

Fresh Air Heat Recovery Unit

Frischluft-Wärmetauscher

MEnV 180



- DE** Betriebs-/Montageanleitung
- GB** Operating/assembly instructions
- IT** Istruzioni per l'uso e il montaggio
- FR** Instruction de service et de montage
- RU** Инструкция по эксплуатации и монтажу
- HU** Üzemeltetési-/szerelési útmutató
- EE** Töö ja paigaldusjuhendid
- LT** Naudojimo ir montavimo instrukcija
- PL** Instrukcja obsługi i montażu
- LV** Eksploatācijas pamācība un montāpas pamācība
- HR** Uputa za uporabu/montažu
- UA** Інструкція з експлуатації/монтажу
- DK** Drifts-/montagevejledning
- SE** Bruks-/monteringsanvisning
- SI** Navodila za uporabo/montažo
- FI** Käyttö-/asennusohje
- KR** 일반 사용 설명서
- RO** Instrucțiuni de operare/asamblare

Montageanleitung MEnV 180 – Frischluft-Wärmetauscher. Bitte diese Montageanleitung vor Beginn der Installation durchlesen.

Warnhinweise:

Achtung: Alle Arbeiten im spannungslosen Zustand durchführen. Die elektrischen Anschlüsse dürfen nur durch autorisiertes Fachpersonal und entsprechend den jeweils gültigen Vorschriften erfolgen. Spannung und Frequenz der Stromversorgung müssen mit den Angaben des Gerätes übereinstimmen. Installationsseitig ist eine allpolige Trennvorrichtung vom Netz mit einer Kontaktöffnungsweite von mindestens 3 mm vorzusehen. Die Installation in Feuchträumen muss gemäß DIN/VDE 0100 T701 erfolgen.

Dieses Gerät kann von Kindern ab 8 Jahren und darüber sowie von Personen mit verringerten physischen, sensorischen oder mentalen Fähigkeiten oder Mangel an Erfahrung und Wissen benutzt werden, wenn sie beaufsichtigt oder bezüglich des sicheren Gebrauchs des Gerätes unterwiesen wurden und die daraus resultierenden Gefahren verstehen. Kinder dürfen nicht mit dem Gerät spielen. Reinigung und Benutzer-Wartung dürfen nicht von Kindern ohne Beaufsichtigung durchgeführt werden.

Bei Betrieb einer raumluftabhängigen Feuerstelle am geplanten Einsatzort des Gerätes muss insbesondere bei luftdichten Gebäudehüllen für ausreichend Zuluft gesorgt werden.

Es sind die einschlägig geltenden Vorschriften für den gemeinsamen Betrieb von Feuerstätte (Gasthermen, Kamin, Dunstabzugshauben usw.) und der kontrollierten Be- und Entlüftung (MEnV 180) zu beachten. Bei Fragen wenden Sie sich an den für Sie zuständigen Bezirksschornsteinfeger.

Z-51.3-324 (Die DIBt-Zulassung gilt nur für den Dialog-Betrieb. Weitere Informationen zu diesem Produkt und die Zulassungsunterlagen können Sie unter www.marley.de einsehen.)

Um Manipulationen und Schäden vorzubeugen, muss das Gerät mindestens in 2,30 m Höhe vom Erdboden (Außenanlage) installiert werden.

Allgemeine Hinweise:

- Mindestabstand der Geräte zueinander 1 m
- Max. 10 m Entfernung zwischen einem Gerätepaar
- Max. eine Zwischenwand in der Stärke von 15 cm

1 - 29 Einbauhinweise Frischluft-Wärmetauscher MEnV 180

Technische Daten * MEnV 180

Schutzklasse/-art	Wärmetauscher: II/IP X2 innen II/IP X4 außen
Netzspannung	220-240 V (~50 Hz)
Motor	24 V DC, kugelgelagert
Leistungsaufnahme	3/4,5/7 Watt
Luftleistung	16/25/37 m³/h
Wärmerückgewinnungsgrad	max. 85 %, Ø 79,1 %
Schalldruck (3 m)	22/29/35 dB(A)
Schalldämpfung von außen:	39 dB (entspricht Fenster-Schallschutzklasse 3 nach VDI 2719)

* Technische Änderungen vorbehalten.

Assembly instructions MEnV 180 – Fresh Air Heat Recovery Unit. Please read these assembly instructions carefully before starting the installation.

Warnings:

Note: All work should be done with no electrical current. Electrical connections must only be done by an authorized tradesman to the applicable regulations. Voltage and electrical power supply must be compatible to the specification of the device. An all pole separator from current with a contact opening of minimum 3 mm is specified for the installation. Installation in rooms with high moisture or damp areas must be done according to DIN/VDE 0100 T701.

This appliance can be used by children aged from 8 years and above and persons with reduced physical, sensory or mental capabilities or lack of experience and knowledge if they have been given supervision or instruction concerning use of the appliance in a safe way and understand the hazards involved. Children shall not play with the appliance. Cleaning and user maintenance shall not be made by children without supervision.

If you operate a fireplace dependent on the room air at the location you intend to use the device, please ensure on all accounts that there is sufficient ventilation, especially if the building shell is airtight.

The relevant, applicable regulations for the joint operation of fireplaces (gas boilers, chimneys, extractor hoods, etc.) and controlled airing and ventilation (MEnV 180) must be taken into consideration. Please contact your district chimney sweep if you have any questions.

In order to prevent tampering and damage, the appliance must be installed at least 2.30 m above ground (outdoor installation).

General instructions:

- 1 m minimum distance between the appliances
- Max. 10 m distance between an appliance pair
- Max. one partition wall with a thickness of 15 cm

1 - 29 Installation Instructions Fresh Air Heat Recovery Unit MEnV 180

Technical data * MEnV 180

Protection rating/type	Heat recovery unit: II/IP X2 inside II/IP X4 outside
Mains voltage	220-240 V (~50 Hz)
Motor	24 V DC, ball bearing mounted
Power input	3/4.5/7 Watt
Air power	16/25/37 m³/h
Heat recovery rate	max. 85 %, Ø 79,1 %
Sound pressure (3 m)	22/29/35 dB(A)
Sound insulation from outside:	39 dB (equivalent to window sound insulation class 3 according to VDI 2719)

*Subject to technical alterations.

Istruzioni di montaggio per lo scambiatore di calore ad aria MEnV 180. Prima di iniziare le operazioni di installazione, leggere attentamente le presenti istruzioni di montaggio.

Avvertenze:

Attenzione! Eseguire tutte le operazioni in assenza di tensione. Far eseguire i collegamenti elettrici esclusivamente da personale specializzato autorizzato e nel rispetto delle relative norme in vigore. La tensione e la frequenza dell'alimentazione elettrica devono corrispondere ai dati riportati sull'apparecchio. Per l'installazione deve essere presente un sezionatore di rete onnipolare con distanza di apertura dei contatti di almeno 3 mm. L'installazione in ambienti umidi deve essere eseguita secondo quanto prescritto dalla norma DIN/VDE 0100 T701.

Questo apparecchio può essere utilizzato dai bambini a partire dagli 8 anni di età e da persone con capacità fisiche, sensoriali o mentali ridotte o mancanza di esperienza e di conoscenza solo se sotto adeguata sorveglianza o se istruiti in merito all'utilizzo sicuro dell'apparecchio e ai pericoli che ne possono scaturire. I bambini non devono considerare l'apparecchio come uno strumento di gioco. Gli interventi di pulizia e manutenzione da parte dell'utente possono essere eseguiti dai bambini soltanto sotto adeguata sorveglianza.

Durante l'utilizzo di un focolare dipendente dall'aria ambiente nel luogo d'installazione pianificato dell'apparecchio, è necessario provvedere a sufficiente aria di alimentazione, soprattutto nel caso di involucro a tenuta stagna dell'edificio.

Osservate le disposizioni vigenti relative all'uso generale di focolari (sorgenti termali a gas, camini, cappe aspiranti, etc.) e alla ventilazione e scarico controllati (MEnV 180). In caso di domande, rivolgersi agli spazzacamini di competenza della zona.

Per prevenire manipolazioni e danni, installare l'apparecchio ad un'altezza dal suolo (impianto esterno) di almeno 2,30 m.

Informazioni generali:

- Distanza minima tra gli apparecchi 1 m
- Distanza max. tra una coppia di apparecchi 10 m
- Al massimo una parete divisoria dello spessore di 15 cm

1 - 29 Istruzioni di montaggio ventilatore aria fresca con scambiatore di calore MEnV 180

Dati tecnici * MEnV 180

Classe e grado di protezione	Scambiatore di calore: II/IP X2 interno II/IP X4 esterno
Tensione di rete	220-240 V (~50 Hz)
Motore	24 V DC, con cuscinetti a sfera
Potenza assorbita	3/4,5/7 Watt
Portata aria	16/25/37 m³/h
Percentuale di recupero del calore	max. 85 %, Ø 79,1 %
Pressione sonora (3 m)	22/29/35 dB(A)
Attenuazione acustica dall'esterno:	39 dB (che corrisponde alla classe di insonorizzazione delle finestre 3 conforme VDI 2719)

* Con riserva di modifiche tecniche.

Instruction de montage MEnV 180 – échangeur thermique air frais. Prière de lire cette instruction de montage avant le début de l'installation

Mises en garde :

Attention : Réaliser tous les travaux à l'état hors-tension. Les raccordements électriques ne peuvent se faire que par un personnel spécialisé autorisé et conformément aux prescriptions en vigueur à cet égard. La tension et la fréquence de l'alimentation électrique doivent correspondre aux données de l'appareil. Du côté de l'installation, un dispositif de déconnexion du réseau sur tous les pôles doit être prévu avec une ouverture de contact d'au moins 3 mm. L'installation dans les pièces humides doit se faire selon DIN/VDE 0100 T701.

Cet appareil peut être utilisé par des enfants de plus de 8 ans et des personnes avec des capacités physiques, sensorielles ou mentales diminuées, ou un manque d'expérience et de savoir si elles ont été instruites sous surveillance ou relativement à un emploi sûr de l'appareil, et si elles comprennent les dangers en résultant. Les enfants ne doivent pas jouer avec l'appareil. Le nettoyage et la maintenance de l'utilisateur ne doivent pas être réalisés par des enfants sans surveillance.

Lors du fonctionnement d'un foyer exploitant l'air ambiant sur le lieu d'utilisation prévu de l'appareil, il est nécessaire d'assurer une entrée d'air frais adéquate, en particulier dans le cas d'enveloppes de bâtiment étanches à l'air.

Les règles pertinentes en vigueur relatives au fonctionnement simultané de foyers (chaudière à gaz, cheminée, hottes aspirantes, etc.) et à l'aération et ventilation contrôlées (MEnV 180) doivent être respectées. Pour toute question, veuillez vous adresser au ramoneur responsable de votre district.

Pour parer aux manipulations et aux dégâts, l'appareil doit être installé à une hauteur d'au moins 2,30 m du sol (installation externe).

Consignes générales !

- Distance minimum entre les appareils : 1 m
- Éloignement max. 10 m entre une paire d'appareil
- Cloison avec une épaisseur max. de 15 cm

1 - 29 Consignes d'installation : échangeur de chaleur d'air frais MEnV 180

Données techniques * MEnV 180

Classe/type de protection	Échangeur thermique : II/IP X2 intérieur II/IP X4 extérieur
Tension du réseau	220-240 V (~50 Hz)
Moteur	24 V DC, sur roulements à billes
Puissance absorbée	3/4,5/7 Watt
Débit d'air	16/25/37 m³/h
Degré de récupération de chaleur	max. 85 %, Ø 79,1 %
Pression acoustique (3 m)	22/29/35 dB(A)
Insonorisation de l'extérieur :	39 dB (correspond à la classe d'insonorisation de fenêtre 3 selon VDI 2719)

* Sous réserve de modifications techniques.

Инструкция по монтажу MEnV 180 – теплообменник приточного воздуха. Пожалуйста, прочтите эту инструкцию по монтажу перед началом работ по установке.

Предупреждающие указания:

Внимание: Все работы осуществляются в обесточенном состоянии. Электромонтажные подключения разрешается выполнять только авторизованным специалистам-электрикам в соответствии с действующими предписаниями. Напряжение и частота подаваемого тока должны соответствовать данным прибора. Со стороны внутренней проводки следует предусмотреть многополюсное устройство отключения от сети с шириной размыкания контактов не менее 3 мм. Электромонтажные работы во влажных помещениях необходимо осуществлять согласно стандарту DIN/VDE 0100 T701.

Данный прибор может использоваться детьми от 8 лет и старше, а также людьми с ограниченными физическими, сенсорными или ментальными способностями или с недостатком опыта и знаний, если они находятся под присмотром, или если их научили безопасному обращению с прибором, и они понимают исходящие от него опасности. Детям нельзя играть с прибором. Очистка и пользовательское техобслуживание не подлежат выполнению детьми без присмотра.

При работе зависящего от воздуха в помещении источника огня в запланированном месте эксплуатации прибора, особенно при наличии герметичных оболочек здания, необходимо обеспечивать достаточный приток воздуха.

Следует соблюдать действующие предписания, касающиеся общей эксплуатации источника огня (газовых колонок, дымохода, вытяжных копаков и т. п.), а также системы контролируемой вентиляции (MEnV 180). При наличии вопросов обращайтесь к районному специалисту по уходу за системами отвода газов.

Для предотвращения манипуляций и материального ущерба прибор следует устанавливать на высоте не менее 2,30 м над землей (наружная установка).

Общие указания:

- Минимальное расстояние между приборами 1 м
- Макс. расстояние между парой приборов 10 м
- Макс. одна промежуточная стенка толщиной 15 см

1 - 29 Указания по монтажу рекуператора свежего воздуха MEnV 180

Технические характеристики * MEnV 180

Класс/вид защиты	Теплообменник: II/IP X2 внутр. II/IP X4 наружн.
Сетевое напряжение	220-240 В (~50 Гц)
Двигатель	24 В DC, на шарикоподшипниках
Потребляемая мощность	3/4,5/7 ватт
Производительность по воздуху	16/25/37 м³/ч
Коэффициент регенерации тепла	макс. 85 %, Ø 79,1 %
Звуковое давление (3 м)	22/29/35 дБ(A)
Звукоизоляция снаружи:	39 дБ (соответствует классу звукоизоляции окон 3 согласно VDI 2719)

* Право на технические изменения сохраняется.

MEnV 180 típusú friss levegő hőcserélő szerelési útmutatója. Kérjük, hogy a beszerelés elkezdése előtt olvassa el ezt a szerelési útmutatót.

Óva intések:

Figyelem! Minden munkát csak feszültségmentes állapotban szabad végezni. Az elektromos csatlakoztatások kivételével csak ilyen munkák végzésére jogosult szakemberek szabad megbízni, akik betartják a mindenkor érvényes előírásokat. Olyan áramforrást kell választani, amelynek feszültsége és frekvenciája megegyezik a készülék adataival. A beszerelés helyén olyan hálózat-leválasztó készülékről kell gondoskodnia, amely minden pólust megszakít, és ahol az érintkezők min. 3 mm-re nyitnak. Páris helyiségekben a beszerelést a DIN/VDE 0100 T701 szerint kell végezni.

A készüléket 8 évnél idősebb gyermekek, valamint korlátozott testi-, szellemi- illetve érzékelési képességgel rendelkező vagy az ilyen készülék használatához szükséges gyakorlatnak vagy tudásnak híján lévő személyek csak felügyelet mellett használhatják, illetve ha megtanították nekik a készülék biztonságos használatának módját, és tudják, hogy használat közben milyen veszélyek fenyegetik őket. Gyermekek nem játszhatnak a készülékkel. Gyermekek csak felügyelet mellett tisztíthatják és tarthatják karban a készüléket.

Egy a helyiség levegőjétől függő tűzhely üzemeltetése során a berendezés alkalmazási helyén, különösen légmentes épületburkolat esetén, elegendő bevezetett levegőről kell gondoskodni.

Figyelembe kell venni a tűzhelyek (gáz üzemelésű, kandalló, szagelszívók, stb.) közös üzemeltetésére és az ellenőrzött szellőzésre (MEnV 180) vonatkozó érvényes előírásokat. Kérésével forduljon az illetékes területi kéményseprőhöz.

A visszaélések megakadályozása és a károk megelőzése érdekében a készüléket a földtől legalább 2,30 m-es magasságban kell beszerelni (kültéri berendezés esetén).

Általános tudnivalók:

- A készülékek legfeljebb 1 m közel lehetnek egymáshoz
- A készülékpár legfeljebb 10 m távol lehet egymástól
- Legfeljebb egy darab 15 cm-es közfal használható

1 - 29 Útmutatások az MEnV 180 frisslevegős hőcserélők beépítéséhez

MEnV 180 műszaki adatok *

Védettségi osztály/-mód	Hőcserélő: II/IP X2 belül II/IP X4 kívül
Hálózati feszültség	220-240 V (~50 Hz)
Motor	24 V=, golyóscsapágyazású
Teljesítményfelvétel	3/4,5/7 Watt
Légteljesítmény	16/25/37 m³/6
Hő visszanyerési fok	maximális 85 %, Ø 79,1 %
Hangnyomás (3 m)	22/29/35 dB(A)
Hanggátlás külső hanggal szemben:	39 dB (megfelel az ablakok VDI 2719 szerinti 3-as hanggátlási osztályának)

* A műszaki változtatás jogát fenntartjuk.

Paigaldusjuhend MEnV 180. Värске õhu soojustagasti. Lugege paigaldusjuhend hoolikalt enne paigaldust.

Hoiatused:

Märkus: Kõik tööd tuleb teha ilma elektrivool ühenduseta. Elektrihendused tohib teha ainult volitatud edasimüüja kehtivaid eeskirju. Pinge ja elektrivarustuse peavad olema kooskõlas seadme spetsifikatsiooniga. Multi-eraldajate elektrivoolu kontaktliini avamist vähemalt 3 mm on näidustatud paigaldusjuhendis. Paigaldamine niiskes ja niisketes ruumides tuleb teha vastavalt DIN / VDE 0100 T701.

See seade võib kasutada lastel vanuses 8 aastat ja vanem ja isikud, kellel on vähenenud füüsilised, sensoorsed või vaimsed võimed või kogemuste puudumine ja teadmisi, kui nad on antud järelevalve kasutamise kohta juhiseid seadme ohutult ja mõista ohud kaasatud. Lapsed ei tohi seadmega mängida. Puhastamine ja hoolduse ei teinud lapsi ilma järelevalveta.

Juhul kui kasutate kamin veenduge et on mis on piisav ventilatsioon, eriti juhul, kui hoone kestab õhukindel.

Vastavad kohaldatavad määrused ühisoperatsiooni kaminad (gaasikatlid, korstnad, õhupuhastid, jne) ja kontrollitud tuulutamine ja ventilatsioon (MEnV 180) tuleb arvestada. Palun pööruda oma linnaosa korstnapühkija, kui teil on mingeid küsimusi.

Selleks, et vältida petmist ning kahju, seade peab olema paigaldatud vähemalt 2,30 m maapinnast (õues).

Üldtingimused

- 1 m minimaalne kaugus vahe seadmetega
- Max. 10 m vahemaad seadme paari
- Max. üks vahesein pakusega 15 cm

1 - 29 Paigaldusjuhend värске õhuvaheti MEnV 180

Tehnilised andmed MEnV 180

Kaitse klass/rüüp	Soojuse regeneerimise ühik: II/IP X2 sees II/IP X4 väljas
Toitepinge	220-240 V (~50 Hz)
Mootor	24 V DC, kuullaager paigaldatud
Sisendvõimsus	3/4,5/7 Watt
Õhujõud	16/25/37 m ³ /h
Rekuperatsioonikiirus	max. 85 %, Ø 79,1 %
Helirõhk (3m)	22/29/35 dB(A)
Heliisolatsioon väljaspoolt	39 dB (samaväärne kui akna heliisolatsiooniklassiga 3, VDI 2719)

*Õigus teha tehnilisi muudatusi.

Šviežio oro šilumokaičio MEnV 180 montavimo instrukcija. Šią montavimo instrukciją perskaitykite prieš pradėdami montuoti.

Išpėjamieji nurodymai

Dėmesio: Visus darbus atlikite tik tada, kai prietaise nėra įtampos. Elektros jungtis vadovaudamasis galiojančiomis taisyklėmis gali prijungti tik įgaliotas kvalifikuotas personalas. Maitinimo tinklo įtampa ir dažnis turi atitikti prietaiso parametrus. Statymo vietoje būtina numatyti visus poliūs nuo elektros tinklo atjungiantį įtaisą, tarp kurio kontaktų yra mažiausiai 3 mm atstumas. Įrengiant drėgnose patalpose būtina vadovautis standartu DIN/VDE 0100 T701.

Šį prietaisą gali naudoti vyresni negu 8 metų vaikai, ribotų fizinių, sensorinių arba protinių gebėjimų ar patirties ir žinių neturintys asmenys, jei jie yra prižiūrimi arba buvo instruktuoti dėl prietaiso naudojimo ir naudojant kylančio pavojaus. Vairkams žaisti su prietaisu draudžiama! Vaikams atlikti valymo ir priežiūros darbus, kuriuos turi vykdyti naudotojas, neprižiūrimiems draudžiama!

Kai suplanuotoje prietaiso naudojimo vietoje eksploatuojama nuo patalpos oro nepriklausoma kūrykla, esant orui nelaidžioms išorinėms pastato konstrukcijoms, būtina pasirūpinti, kad pakaktų tiekiamojo oro.

Būtina laikytis galiojančių bendrojo ugniviečių (dujinių kolonelių, židinių, gartraukių ir t. t.) eksploatavimo ir valdomo vėdinimo (MEnV 180) taisyklių. Iškilus klausimų, kreipkitės į kompetentingą apskrities kaminkrėtį.

Norint išvengti neleistinų veiksmų ir žalos prietaisą reikia įrengti mažiausiai 2,30 m aukštyje nuo žemės paviršiaus (lauke).

Bendrieji nurodymai

- Mažiausias atstumas tarp prietaisų turi būti 1 m
- Tarp prietaisų poros negali būti didesnis negu 10 m atstumas
- Maksimalus skiriamosios pertvaros storis yra 15 cm

1 - 29 Šviežio oro šilumokaičio MEnV 180 montavimo nurodymai

Techniniai duomenys* MEnV 180

Apsaugos klasė arba tipas	Šilumokaitis: II/IP X2 viduje II/IP X4 lauke
Tinklo įtampa	220-240 V (~50Hz)
Variklis	24 V nuolatinės elektros srovės, su rutuliniu guoliu
Vartojamoji galia	3/4,5/7 W
Našumas	16/25/37 m ³ /val.
Rekuperacijos laipsnis	maksimalus 85 %, Ø 79,1 %
Garso slėgio lygis (3 m)	22/29/35 dB(A)
Garso izoliacija iš išorės:	39 dB (atitinka 3 langų apsaugos nuo garso klasę pagal VDI 2719)

*pasiliekama teisė atlikti techninių pakeitimų

Instrukcja montażu wymiennika ciepła MEnV 180. Przed rozpoczęciem instalacji przeczytać niniejszą instrukcję.

Wskazówki ostrzegawcze:

Uwaga: Wszelkie prace należy wykonywać w stanie beznapięciowym. Podłączenie do instalacji elektrycznej może przeprowadzić tylko upoważniony specjalista, zgodnie z obowiązującymi przepisami. Napięcie i częstotliwość zasilania elektrycznego muszą być zgodne z danymi urządzenia. W instalacji należy przewodzić urządzenie odłączające wszystkie bieguny od sieci o rozwarości zestyków co najmniej 3 mm. Instalację w pomieszczeniach wilgotnych należy wykonać zgodnie z normą DIN/VDE 0100 T701.

Dzieci w wieku od ośmiu lat oraz osoby o ograniczonej sprawności fizycznej, sensorycznej lub intelektualnej, a także nie posiadające odpowiedniego doświadczenia i wiedzy mogą obsługiwać urządzenie wyłącznie pod nadzorem lub jeżeli zostały poinstruowane o sposobie bezpiecznego użytkowania urządzenia i rozumiely zagrożenia związane z jego użytkowaniem. Dzieci nie mogą się bawić urządzeniem. Czyszczenia ani konserwacji urządzenia w zakresie wykonywanym przez użytkownika nie wolno powierzać dzieciom bez nadzoru.

Aby zapobiec manipulacjom i uszkodzeniom, urządzenie należy zainstalować na wysokości co najmniej 2,30 m nad ziemią (w przypadku instalacji zewnętrznej).

Przy eksploatacji paleniska zależnego od powietrza w pomieszczeniu w planowanym miejscu ustawienia urządzenia trzeba zwrócić uwagę na zapewnienie dostatecznego nawiewu, szczególnie w przypadku okrycia budynku nieprzepuszczającego powietrza.

Należy przestrzegać obowiązujących przepisów dotyczących wspólnej eksploatacji paleniska (term gazowych, kominków, okapów kuchennych itd.) i systemów kontrolowanego wentrowania i przewietrowania (MEnV 180). W przypadku pytań należy zwrócić się do właściwego okręgowego zakładu kominiarskiego.

Wskazówki ogólne:

- Minimalny odstęp między urządzeniami: 1 m
- Maksymalny odstęp między urządzeniami w parze: 10 m
- Maks. jedna ściana działowa o grubości 15 cm

1 - 29 Wskazówki dotyczące montażu wymienników ciepła świeżego powietrza MEnV 180

Dane techniczne* MEnV 180

Klasa ochrony/stopień ochrony	Wymiennik ciepła: II/IP X2 wewnątrz II/IP X4 na zewnątrz
Napięcie sieci	220-240 V (~50 Hz)
Silnik	24 V DC, na łożyskach kulkowych
Pobór mocy	3/4,5/7 W
Wydajność powietrza	16/25/37 m ³ /h
Współczynnik odzysku ciepła	maks. 85 %, Ø 79,1 %
Cisnienie akustyczne (3 m)	22/29/35 dB(A)
Zewnętrzna izolacyjność akustyczna:	39 dB (odpowiada 3 klasie izolacyjności akustycznej okien wg VDI 2719)

* Zmiany techniczne zastrzeżone.

Montāžas instrukcija MEnV 180 – Svaigā gaisa siltummainītājs. Pirms instalāciju uzsākšanas, lūdzu, izlasiet šo montāžas instrukciju.

Brīdinājumi:

Uzmanību: Visus darbus veiciet, kad ierīce ir bez sprieguma. Elektrotehnikus pieslēgumus drīkst instalēt tikai speciāli sertificēts personāls, un tas jāveic atbilstoši spēkā esošajiem normatīviem. Strāvas apgādes spriegumam un frekvencei jāatbilst datiem uz iekārtas. Instalācijai jāparedz visu polu atdalītājs no elektrotīkla ar vismaz 3 mm kontakta atvērumu. Instalāciju mītrās telpās jāveic saskaņā ar DIN/VDE 0100 T701.

Šo ierīci var lietot bērni no 8 gadu vecuma un tāpat arī personas ar samazinātām fiziskām, sensorām vai mentālām spējām, vai arī ar nepietiekamu pieredzi un zināšanām, ja tās tiek uzraudzītas vai apmācītas par ierīces drošu lietošanu un saprot visus no ierīces lietošanas izrietošos riskus. Bērniem aizliegts rotāļties ar šo ierīci. Tīrīšanu un apkopi, kas veicama lietotājam, nedrīkst veikt bērni bez uzraudzības.

Ja plānotājā ierīces ekspluatācijas vietā tiek izmantota no telpas gaisa atkarīga apkures ierīce, jānodrošina pietiekama gaisa padeve, jo īpaši ēkās ar hermētiskām ārējām konstrukcijām.

Jāievēro piemērojami spēkā esošie noteikumi par vienlaicīgu apkures ierīču (gāzes apkures katli, kamīni, tvaika nosūcēji utt.) un kontrolētas ventilācijas ierīces (MEnV 180) izmantošanu. Ja radušies jautājumi, vērsieties pie vietējā skursteņslauķa.

Lai izvairītos no manipulācijām un bojājumiem, ierīci jāinstalē vismaz 2,30 m augstumā virs zemes (āra ierīce).

Vispārīgi norādījumi:

- Minimālais atālums starp ierīcēm 1 m
- Maksimālais atālums starp divām ierīcēm 10 m
- Maksimālais starpsienas biežums 15 cm

1 - 29 Svaigā gaisa siltummainītāja MEnV 180 montāžas norādījumi

Tehniskie dati* MEnV 180

Aizsardzības klase/veids	Siltummainītājs: II/IP X2 iekšā II/IP X4 ārā
Tīkla spriegums	220-240 V (~50Hz)
Motors	24 V DC, ar lodīšu gultņiem
Elektroenerģijas patēriņš	3/4,5/7 vati
Gaisa jauda	16/25/37 m ³ /h
Siltuma atgūšanas līmenis	maksimālais 85 %, Ø 79,1 %
Skaņas stiprums (3 m)	22/29/35 dB(A)
Ārējo skaņu slāpēšana:	39 dB (atbilst logu skaņas izolācijas 3. klasei saskaņā ar standartu VDI 2719)

*Paturētas tiesības veikt tehniskas izmaiņas

Упута за монтажу MEnV 180 – измjenjivač topline za svježi zrak. Molimo prije početka instalacije pročitajte ovu uputu za montažu.

Упуте upozorenja:

Pozor: Sve radove provedite kada uređaj ne stoji pod naponom. Električne priključke isključivo smije izvršiti ovlašteno stručno osoblje i prema dotično važećim propisima. Napon i frekvencija napajanja strujom moraju odgovarati podacima uređaja. Onaj tko instalira treba predvidjeti svepolnu napravu za isključivanje iz mreže sa širinom kontaktnog otvora od najm. 3 mm. Instalacije u vlažnim prostorijama se mora izvršiti prema DIN/VDE 0100 T701.

Ovaj uređaj mogu koristiti djeca starija od 8 godina i osim toga osobe sa smanjenim psihičkim, senzoričkim ili mentalnim sposobnostima ili nedostatkom iskustva i znanja, ukoliko ih se nadzire ili ukoliko su u pogledu sigurne uporabe uređaja upućene i te ukoliko su razumjele koje opasnosti iz toga proizlazile. Djeca se ne smiju igrati sa uređajem. Čišćenje i održavanje ne smiju provoditi djeca, koju nitko ne nadzire.

Ako u prostoriji u koju se planira postaviti ured, gori otvorena vatra, koja ovisi o unutarnjem zraku u prostoriji, te ako je unutrašnjost zgrade zabrtvljena protiv ulaska zraka, u tom slučaju da je potrebno osigurati dovoljan prtok vanjskog zraka.

Potrebno je pridržavati se relevantnih normi za rad ureda sa grijačima sa otvorenom vatrom (plinsko grijanje, kamini, nape) i za kontroliranu opskrbu i odvod svježeg zraka (MEnV 180). Ako imate pitanja, obratite se nadležnom dimnjačar u tom području.

Da bi se spriječile manipulacije i oštećenja, uređaj mora biti najmanje 2,30 m instaliran iznad zemlje (vani).

Opće upute:

- Najmanje razmak uređaja međusobno 1 m
- Najv. 10 m razmaka između jednog para uređaja
- Najv. jedan međuzid debljine 15 cm

1 - 29 Način ugradnje izmjenjivača topline za svježi zrak MEnV 180

Tehnički podaci * MEnV 180

Klasa/vrsta zaštite	Izmjenjivač topline: II/IP X2 unutra II/IP X4 izvana
Mrežni napon	220-240 V (~50Hz)
Motor	24 V DC, kuglično uležišten
Potrošnja snage:	3/4,5/7 vati
Kapacitet zraka	16/25/37 m ³ /h
Stupanj povrata energije	najv. 85 %, Ø 79,1 %
Zvučni tlak (3 m)	22/29/35 dB(A)
Prigušenje vanjskog šuma:	39 dB (odgovara prigušenju šuma za prozore 3. razreda, u skladu sa VDI 2719)

* Tehničke izmjene ostaju pridržane

Інструкція з монтажу MEnV 180 – рекуператора свіжого повітря з регенеративним теплообмінником. Перед початком налаштування ретельно прочитайте інструкцію з монтажу.

Попередження:

Примітка: Всі роботи повинні виконуватись без електричного струму. Електричні з'єднання повинні виконуватись тільки уповноваженим техніком відповідно до чинних правил. Напряга і джерело електричного живлення повинні бути сумісними зі специфікацією пристрою. Для монтажу необхідні встановити пристрій відключення від мережі, який має можливість розімкнути контакти на відстань більш ніж 3 мм. Установка в приміщеннях з підвищеною вологістю або сирих приміщеннях повинна виконуватись відповідно до DIN/VDE 0100 T701.

Цей пристрій може бути використаний дітьми у віці від 8 років і старше та особами з обмеженими фізичними, сенсорними або розумовими здібностями або нестачею досвіду і знань, якщо вони перебувають під контролем або їм надані інструкції щодо використання пристрою безпечним способом і вони усвідомлюють існуючу небезпеку. Діти не повинні грати з пристроєм. Очищення і обслуговування користувачів не повинні виконуватись дітьми без нагляду.

При роботі каміна залежно від кімнатного повітря на місці, де ви збираєтесь використовувати пристрій, будь ласка, переконайтеся, що в будь-якому разі забезпечена достатня вентиляція, особливо якщо каркас будівлі герметичний.

Необхідно зауважити відповідні застосовні правила для спільної експлуатації камінів (газових котлів, димових труб, витяжок і т.д.), а також контрольованого провітрювання і вентиляції (MEnV 180). З будь-яких питань, будь ласка, звертайтеся до офіційного представника.

Для запобігання несанкціонованого доступу і пошкодження пристрій повинен бути встановлений щонайменше на відстані 2,30 м над землею (зовнішня установка).

Загальні рекомендації:

- Мінімальна відстань між пристроями 1 м
- Макс. відстань між двома пристроями 10 м
- Макс. одна розділова стінка з товщиною 15 см

1 - 29 Інструкція з монтажу теплообмінного блоку відновлення свіжого повітря MEnV 180

Технічні дані * MEnV 180

Ступінь захисту/тип	Рекуператор повітря: II/IP X2 внутр. II/IP X4 зовніш.
Мережева напруга	220–240 В (~50 Гц)
Двигун	24 В постійного струму, кульковий підшипник встановлений
Вхідна потужність	3/4,5/7 Ват
Потужність повітряного потоку	16/25/37 м ³ /г
Коефіцієнт корисної дії	макс. 85 %, Ø 79,1 %
Звуковий тиск (3 м)	22/29/35 dB(A)
Звукова ізоляція ззовні:	39 dB (еквівалентно звуковій ізоляції вікна клас 3 відповідно до VDI 2719) ¹⁾

*З урахуванням технічних змін.

Montagevejledning MenV 180 – Friskluft-ventilator med varmeveksler. Læs venligst monteringsvejledningen før De påbegynder installationen.

Advarselshenvisninger:

OBS: Alt arbejde skal gennemføres i spændingsfri tilstand. De elektriske tilslutninger må kun gennemføres af autoriseret fagpersonale og tilsvarende iht. de enkelte gyldige forskrifter. Strømforsyningens spænding og frekvens skal stemme overens med apparatets angivelser. Ved den side, fra hvilken installationen foretages, skal der monteres en mekanisme, som kan adskille alle poler fra elnettet med en kontaktabningsvidde af mindst 3 mm. Installationen i vådrum skal ske iht. DIN/VDE 0100 T 701.

Dette apparat kan bruges af børn fra 8-årsalderen af og opad, samt af personer med formindskede fysiske, følelsesmæssige eller mentale evner eller mangel på erfaring og viden, når de er under opsyn eller er blevet vejledt med hensyn til den sikre brug af apparatet og forstår de deraf resulterende farer. Børn må ikke lege med apparatet. Rengøring og bruger-vedligeholdelse må ikke gennemføres af børn uden opsyn.

Ved brug af ildsteder, som er afhængige af lokalets luft, skal man ved apparatets planlagte driftssted forsikre sig om der er tilstrækkeligt gennemtræk, især ved lufttætte bygninger.

De almindelig gyldige forskrifter for den samtidige drift af ildsteder (gastermer, brændeovne, emhætte mm.) og for indgangs- og udgangsventilationsstyringer (MEnV 180) skal overholdes. Ved spørgsmål henvend dig da venligst til skolestensfejeren i din kommune.

For at forebygge mod manipulationer og skader, så skal apparatet installeres i en højde af mindst 2,30 m over gulvet (udvendigt anlæg).

Almene henvisninger:

- Apparaternes mindsteafstand til hinanden 1 m
- Maksimal afstand mellem et apparatpar 10 m.
- Maks. en mellemvæg i tykkelsen af 15 cm.

1 - 29 Indbygningshenvisninger friskluft-ventilator med varmeveksler MenV 180

Tekniske data * MEnV 180

Beskyttelsesklasse/-art	Varmeveksler: II/IP X2 indvendig II/IP X4 udvendig
Netspænding	220-240 V (~50Hz)
Motor	24 V DC, kuglelejet
Effektoptagelse	3/4,5/7 Watt
Lufteffekt	16/25/37 m ³ /h
Varmetilbagevindingsgrad	maks. 85 %, Ø 79,1 %
Lydtryk (3 m)	22/29/35 dB(A)
Lydisolering udefra:	39 dB (svarer til vinduesisoleringsklasse 3 iht. VDI 2719)

*Der tages forbehold for tekniske ændringer

Monteringsanvisning MEnV 180 – friskluft-värmeväxlare. Läs igenom denna monteringsanvisning innan installationen påbörjas.

Varningsinformation:

OBS! Alla arbeten får endast utföras i spänningsfritt tillstånd. Elektriska anslutningar får endast utföras av auktoriserad fackpersonal i överensstämmelse med gällande föreskrifter. Strömförsörjningens spänning och frekvens måste stämma överens med apparatens uppgifter. Vid installationen måste man utföra en allpölig anordning för att skilja apparaten från elnätet. Kontaktöppningen måste vara minst 3 mm. Installation i våtrummen måste utföras i överensstämmelse med DIN/VDE 0100 T701.

Denna apparat kan användas av barn från och med 8 år samt av personer med nedsatt fysisk, motorisk eller mental förmåga eller med bristande erfarenhet och kunskap, om de hålls under uppsikt eller instruerats om en säker användning av apparaten och om de förstått de risker som användningen kan medföra. Barn får inte leka med apparaten. Rengöring och användarunderhåll får inte utföras av barn utan uppsikt.

Vid användning av en rumsluftberoende eldstad på apparatens planerade installationsplats måste man särskilt vid lufttåta klimatskal se till att tillräcklig lufttillförsel står till förfogande.

De tillämpliga föreskrifterna för gemensam drift av eldstäder (kondenserande gaspannor, kamin, köksfläktar osv.) och kontrollerad ventilation och luftning (MEnV 180) måste iaktas. Vänd dig till din lokala sotare om du har ytterligare frågor.

För att förebygga manipulation och skador, måste apparaten installeras minst 2,30 m över marken (utomhusanläggning).

Allmänna hänvisningar:

- Minsta avstånd mellan apparaterna 1 m
- Max. 10 m avstånd mellan två apparater
- Max. en 15 cm tjock mellanvägg

1 - 29 Monteringsanvisning friskluft-värmeväxlare MEnV 180

Tekniske data * MEnV 180

Skyddsklass/-typ	Värmeväxlare: II/IP X2 inne II/IP X4 ute
Nätspänning	220-240 V (~50 Hz)
Motor	24 V DC, kullagrad
Effektförbrukning	3/4,5/7 Watt
Lufteffekt	16/25/37 m ³ /h
Värmeåtervinningsgrad	max. 85 %, Ø 79,1 %
Ljudtryck (3 m)	22/29/35 dB(A)
Ljudisolering från utsidan:	39 dB (motsvarar ljudisoleringsklass 3 för fönster enligt VDI 2719)

* Tekniska ändringar förbehålls.

Navodila za montažo MENV 180 – Toplotni izmenjevalnik za svež zrak. Pred pričetkom postavitve preberite navodila za montažo.

Opozorila:

Pozor: Vsa dela izvajajte pri izklopljeni napetosti. Električno povezavo izvede le usposobljeno osebje ob upoštevanju veljavnih predpisov. Napetost in frekvenca omrežja morata ustrezati lastnostim naprave. Pri inštalaciji je treba izvesti vsepolno ločitev od električnega omrežja z razdaljo med kontakti vsaj 3 mm. Pri namestitvi v vlažne prostore je treba upoštevati standard DIN/VDE 0100 T701.

Napravo lahko uporabljajo otroci, starejši od 8 let in osebe z znanjanimi fizičnimi, senzornimi ali mentalnimi sposobnostmi ali pomanjkanjem izkušnje in znanja samo, če so pod nadzorom ali pa so bile poučene o varni uporabi naprave in razumevanju tveganja, ki lahko nastanejo. Otroci se ne smejo igrati z napravo. Čiščenje in vzdrževanje, ki ga izvaja uporabnik, je prepovedano otrokom brez nadzora.

Pri obratovanju odprtega kurišča na načrtovanem mestu uporabe naprave je treba še posebej pri zrakotesnih ovojih zgradbe zagotoviti zadosten dovod zraka.

Upoštevati je treba veljavne predpise za skupno obratovanje kurišč (plinski ogrevalnik, kamin, napa itd.) in kontrolirano prezračevanje in odzračevanje (MENV 180). Pri vprašanjih se obrnite na pristojnega lokalnega dimnikarja.

Da bi preprečili manipulacije in škodo, je treba napravo namestiti vsaj 2,30 m visoko nad zemljo (zunanja naprava).

Splošni napotki:

- Najmanjša medsebojna razdalja naprav 1 m
- Najv. 10 m oddaljenosti med parom naprav
- Najv. ena vmesna stena debeline 15 cm

1 - 29 Napotki za vgradnjo toplotnega izmenjevalnika za svež zrak MENV 180

Tehnični podatki * MENV 180

Zaščitni razred/ vrsta	Toplotni izmenjevalnik: II/IP X2 znotraj II/IP X4 zunaj
Omrežna napetost	220-240 V (~50Hz)
Motor	24 V CC, kroglični ležaj
Poraba energije	3/4,5/7 vatov
Zračna zmogljivost	16/25/37 m ³ /h
Stopnja rekuperacije toplote	máx. 85 %, Ø 79,1 %
Zvočni tlak (3 m)	22/29/35 dB(A)
Zvočna izolacija z zunanje strani:	39 dB (ustreza razredu zvočne izolacije oken 3 v skladu z VDI 2719)

* Pridržana pravica do tehničnih sprememb.

Asennusohje MENV 180 – raitisilma-lämmönvaihdin. Lue tämä asennusohje ennen asennuksen aloittamista.

Varoitukset:

Huomio: Tee kaikki työt niin, että laitteessa ei ole jännitettä. Sähköliittännät saa suorittaa vain valtuutettu ammattihenkilöstö voimassa olevien ohjesääntöjen mukaisesti. Sähkövirran jännitteen ja taajuuden täytyy olla samat kuin laitteessa annetut tiedot. Asennuspaikassa täytyy olla kaikinapaiseen erottamiseen sopiva kytkinlaitte, jonka kosketinväli on vähintään 3 mm. Asennuskohteissa tiloissa on tehtävä ohjesäännön DIN/VDE 0100 T701 mukaisesti.

Tätä laitetta voivat käyttää 8-vuotta täyttäneet lapset sekä henkilöt, joiden fyysiset, aistilliset tai henkiset kyvyt tai kokemukset ja tietämys ovat rajallisia, mikäli he ovat valvonnan tai ovat saaneet opastuksen laitteen turvallisesta käytöstä ja sen aiheuttamista vaaratilanteista. Lapset eivät saa leikkiä laitteella. Lapset eivät saa puhdistaa laitetta eivätkä suorittaa käyttäjähuoltoa ilman valvontaa.

Jos laitteen suunnittelussa käyttöpaikassa käytetään huoneilmasta riippuvaista takkaa, erityisesti ilmatiiviiden koteloiden kohdalla on taattava riittävä tuuliman saanti.

Kaikkia voimassa olevia, tulisiöjen ja lämmityslaitteiden (kaasulämmityslaitteet, takat, liesituulettimet) käyttöä koskevia määräyksiä on noudatettava. Lisäksi on varmistettava valvottu tuuletus ja ilmankierto (MENV 180). Jos sinulla on kysyttävää, ota yhteyttä paikalliseen nuohoojaan.

Laite on asennettava vähintään 2,30 metrin korkeuteen maasta (ulkona) manipulointien ja vikojen välttämiseksi.

Yleiset ohjeet:

- Laitteiden vähimmäisväli toisiinsa nähden 1 m
- Kork. 10 metrin väli laiteparin välillä
- Kork. 15 cm:n vahvuinen väliseinä

1 - 29 Raitisilma-lämmönvaihtimen MENV 180 asennusohjeet

MENV 180:n tekniset tiedot *

Suojausluokka/-tapa	Lämmönvaihdin: II/IP X2 sisällä II/IP X4 ulkona
Verkköjännite	220-240 V (~50 Hz)
Moottori	24 V DC, kuulalaakeroitu
Ottoteho	3/4,5/7 W
Ilmateho	16/25/37 m ³ /h
Lämmön talteenottoaste	kork. 85 %, Ø 79,1 %
Äänenpaine (3 m)	22/29/35 dB(A)
Ulkopuolisen äänen eristys:	39 dB (vastaa ikkunaäänieristysluokkaa 3 normin VDI 2719 mukaan)

*Oikeus teknisiin muutoksiin pidetään.

MEnV 180 조립지침서 - 신선한 공기가열 장치. 설치 이전에 본 조립지침서를 주의 깊게 숙지할 것.

경고

주의점: 모든 작업은 전류가 통하지 않는 상태에서 수행해야 함. 전기연결은 필히 적용규정에 대해 승인 받은 자만이 해야 함. 전압과 전원공급은 필히 해당 장치의 사양과 호환이 되어야 함. 설치에 대해서는 최소 3mm의 접촉구가 있는 전류로부터의 모든 전극분리가 하나가 명시되어 있음. 습도가 높거나 물기가 있는 실내의 설치는 필히 DIN/VDE 0100 T701에 따라서 해야 함. 이 장치는 감독을 받거나 안전한 장치사용방법과 위험사항 숙지에 관한 안내를 받는 경우, 8세 이상의 아동들과 신체적, 감각적 또는 정신적으로 미약한 사람들이 사용할 수 있음. 아동들은 장치를 사용하지 못하게 해야 함. 감독이 없는 상태에서는 아동들이 청소와 사용자 유지보수를 할 수 없도록 해야 함. 장치를 사용하려는 실내에서 난로를 사용하는 경우, 특히, 건물이 밀폐된 경우, 충분한 환기가 되도록 모든 조치를 취해야 함. 해당되는 경우, 난로 (가스보일러, 굴뚝, 배출 후드 등) 및 공기조절과 환기 (MEnV 180)의 공동 사용에 대해서는 해당 적용규정을 필히 고려해야 함. 자세한 내용은 지역 굴뚝청소업체에 문의 할 것. 이상이나 손상을 막기 위해, 장치는 필히 지면에서 최소한 2.30미터 위에 설치해야 함 (실외 설치)

모든 작업은 전류가 통하지 않는 상태에서 수행해야 함. 전기연결은 필히 적용규정에 대해 승인 받은 자만이 해야 함. 전압과 전원공급은 필히 해당 장치의 사양과 호환이 되어야 함. 설치에 대해서는 최소 3mm의 접촉구가 있는 전류로부터의 모든 전극분리가 하나가 명시되어 있음. 습도가 높거나 물기가 있는 실내의 설치는 필히 DIN/VDE 0100 T701에 따라서 해야 함. 이 장치는 감독을 받거나 안전한 장치사용방법과 위험사항 숙지에 관한 안내를 받는 경우, 8세 이상의 아동들과 신체적, 감각적 또는 정신적으로 미약한 사람들이 사용할 수 있음. 아동들은 장치를 사용하지 못하게 해야 함. 감독이 없는 상태에서는 아동들이 청소와 사용자 유지보수를 할 수 없도록 해야 함. 장치를 사용하려는 실내에서 난로를 사용하는 경우, 특히, 건물이 밀폐된 경우, 충분한 환기가 되도록 모든 조치를 취해야 함. 해당되는 경우, 난로 (가스보일러, 굴뚝, 배출 후드 등) 및 공기조절과 환기 (MEnV 180)의 공동 사용에 대해서는 해당 적용규정을 필히 고려해야 함. 자세한 내용은 지역 굴뚝청소업체에 문의 할 것. 이상이나 손상을 막기 위해, 장치는 필히 지면에서 최소한 2.30미터 위에 설치해야 함 (실외 설치)

- 장치들 사이의 거리는 최소 1미터
- 장치 한 쌍 사이의 거리는 최대 10미터
- 15센티 두께의 최대 하나의 파티션 벽

1 - 29 열 회수 환기장치 MEnV 180

MEnV 180 기술데이터	
보호등급/형태	열 회수 환기장치: II/IP X2 내부 II/IP X4 외부
주 전압	220-240볼트 (~50Hz)
모터	24볼트 DC, 볼 베어링 장착
소모전력	3 w / 4.5 w / 7 w
풍량	16 m³/h / 25 m³/h / 37 m³/h
열 회수율	최대 85%, Ø 79,1%
소음 (3미터)	22 dB / 29 dB / 35 dB (A)
외부로 부터의 방음	39dB (VDI 2719에 따른 3등급 참문방음에 해당)

Instrucțiuni de asamblare MEnV 180 – Unitate de recuperare a căldurii din aerul proaspăt. Citiiți cu atenție aceste instrucțiuni de asamblare înainte de a începe instalarea.

Avertismente:

Notă: Toate lucrările trebuie efectuate cu curentul oprit. Conexiunile electrice trebuie efectuate numai de un lucrător autorizat conform regulamentelor aplicabile. Tensiunea și alimentarea cu curent electric trebuie să fie compatibile cu specificațiile dispozitivului. Pentru instalare este specificat un separator omipolar de curent, cu o distanță minimă de contact de 3 mm. Instalarea în încăperi cu umiditate ridicată sau zone umede trebuie efectuată conform DIN/VDE 0100 T701.

Acest aparat poate fi utilizat de copii în vârstă de peste 8 ani și de persoane cu capacități fizice, senzoriale sau mentale reduse, sau persoane lipsite de experiență și cunoștințe, cu condiția ca acestea să fie supravegheate sau instruite cu privire la utilizarea în siguranță a aparatului și să înțeleagă pericolele ce pot să apară. Copiii nu trebuie să se joace cu aparatul. Curățarea și întreținerea efectuată de utilizator nu se vor efectua de copii nesupravegheați.

Dacă operați un dispozitiv cu flacără deschisă ce depinde de aerul din cameră în locația în care intenționați să utilizați dispozitivul, asigurați-vă că există suficientă ventilație, mai ales dacă anvelopanta clădirii este etanșă.

Trebuie luate în considerare reglementările relevante și aplicabile pentru utilizarea simultană a dispozitivelor cu flacără deschisă (boilere pe gaz, hornuri, hote etc) și a celor de aerisire și ventilare controlată (MEnV 180). Dacă aveți întrebări contactați agenția de coșari locală.

Pentru a preveni modificarea nepermisă și deteriorarea, aparatul trebuie instalat la minimum 2,30 m deasupra solului (instalare la exterior).

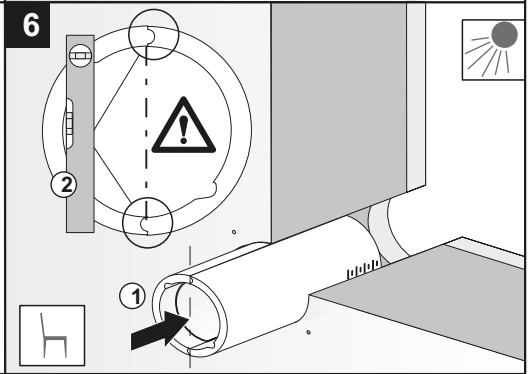
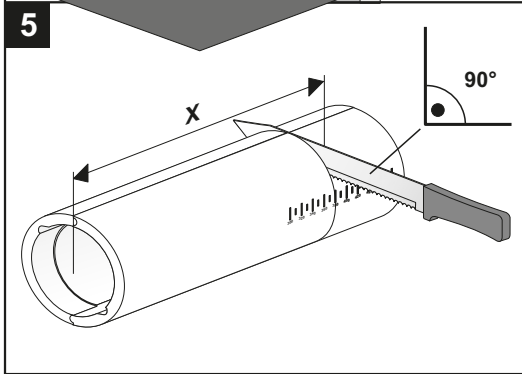
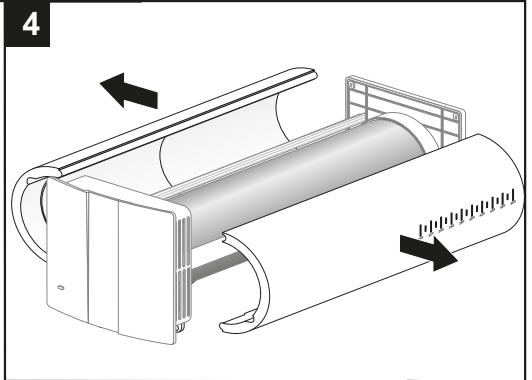
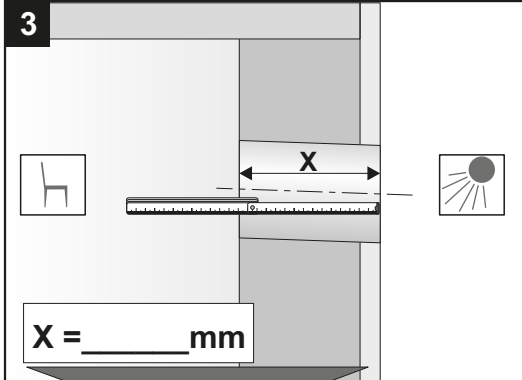
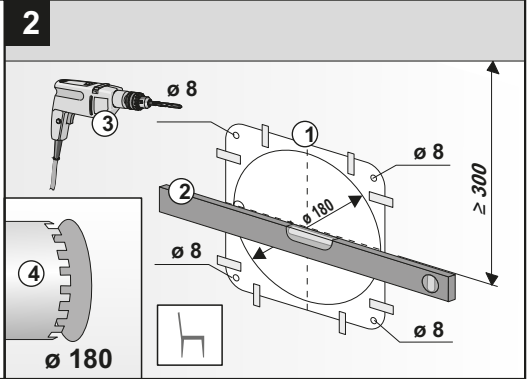
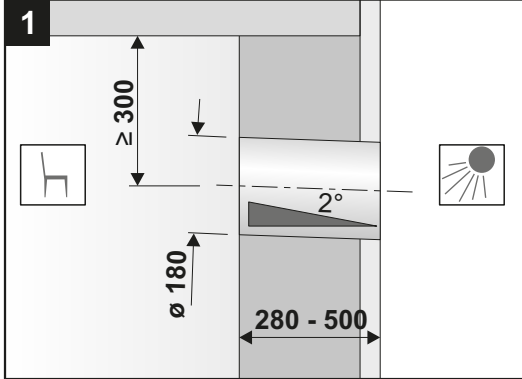
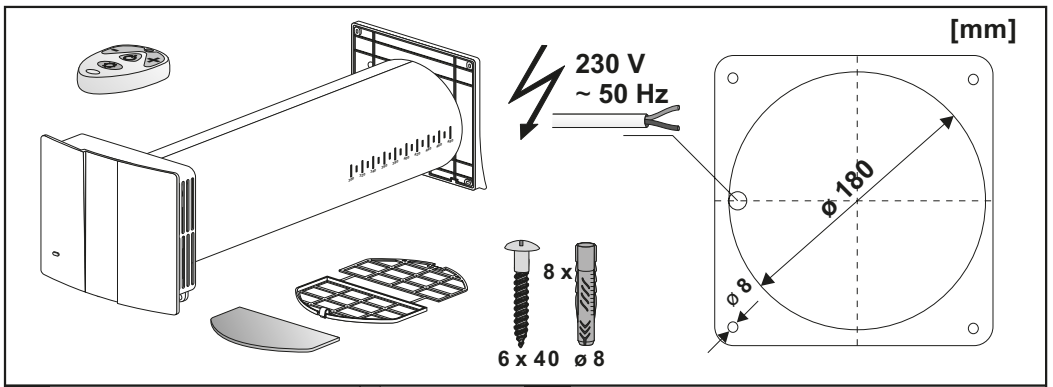
Instrucțiuni generale:

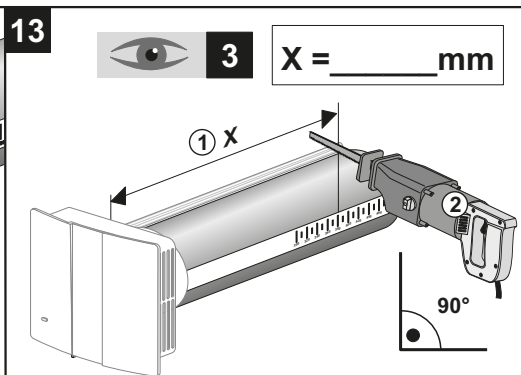
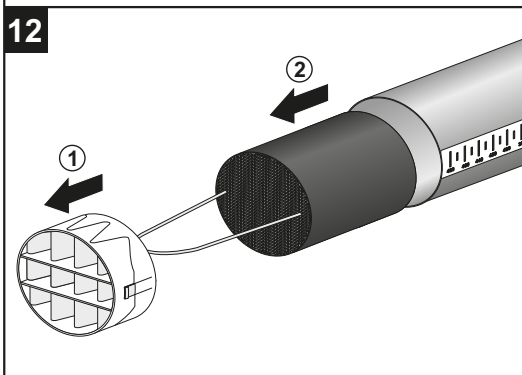
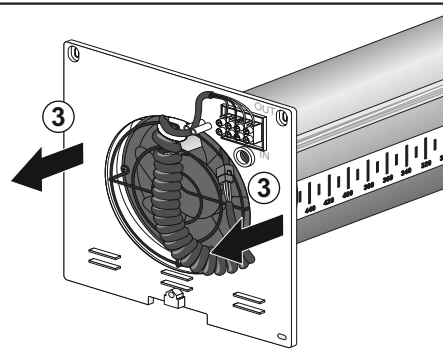
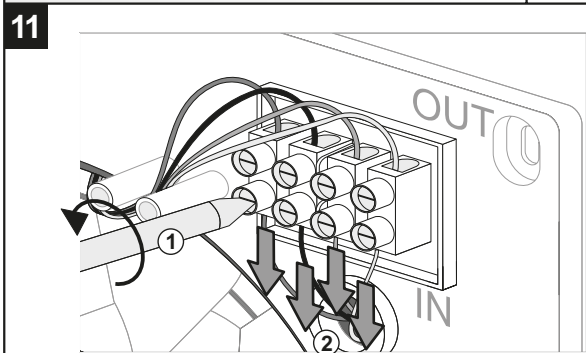
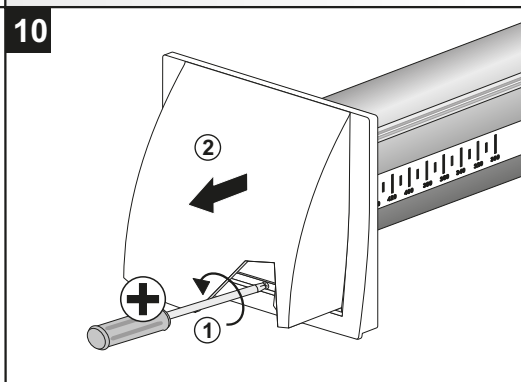
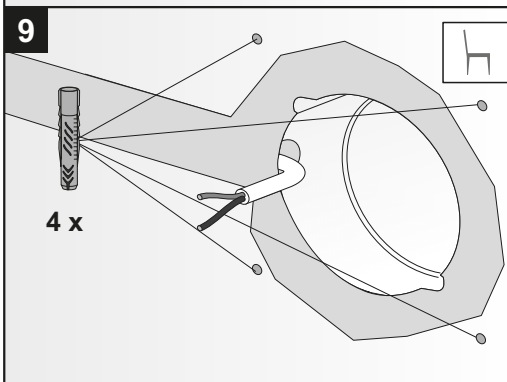
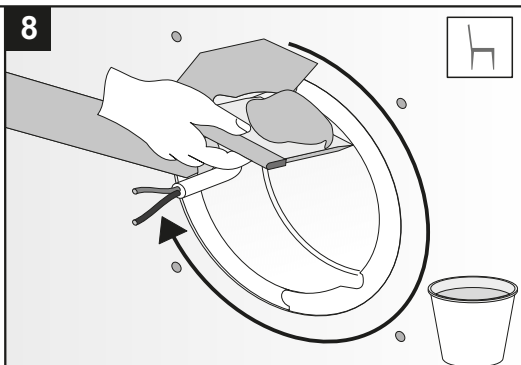
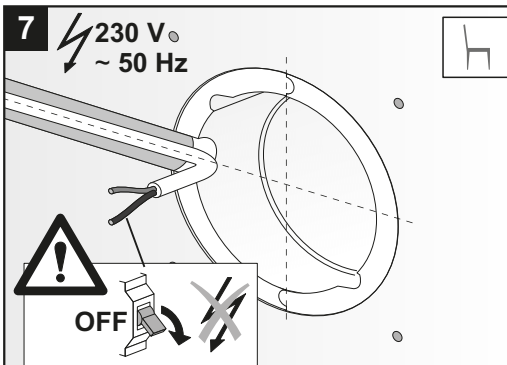
- Distanță de minimum 1 m între aparate
- Distanță de maximum 10 m între aparatele pereche
- Maximum un perete despărțitor cu grosimea de 15 cm

1 - 29 Instrucțiuni de instalare MEnV 180 – Unitate de recuperare a căldurii din aerul proaspăt

Date tehnice * MEnV 180		
Clasă de protecție/ tip	Unitate de recuperare a căldurii:	II/IP X2 interior II/IP X4 exterior
Tensiune de alimentare de la rețea	220-240 V (~50 Hz)	
Motor	24 V CC, instalat pe rulmenți cu bile	
Consum de putere	3/4,5/7 wați	
Debit de aer	16/25/37 m³/h	
Rată de recuperare a căldurii	max. 85%, Ø 79,1%	
Presiune acustică (3 m)	22/29/35 dB(A)	
Izolare fonică față de exterior:	39 dB (echivalent cu izolarea fonică a unei ferestre clasa 3 conform VDI 2719)	

*Sub rezerva modificărilor tehnice.



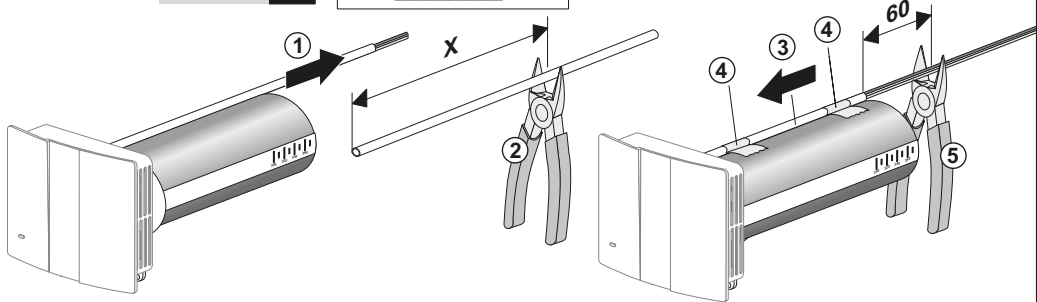


14

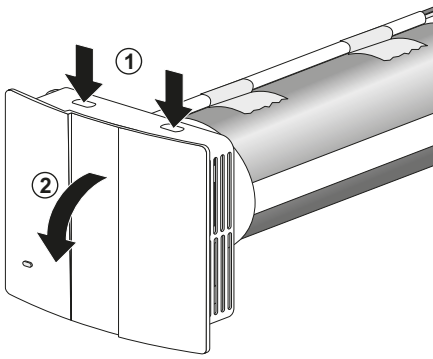


3

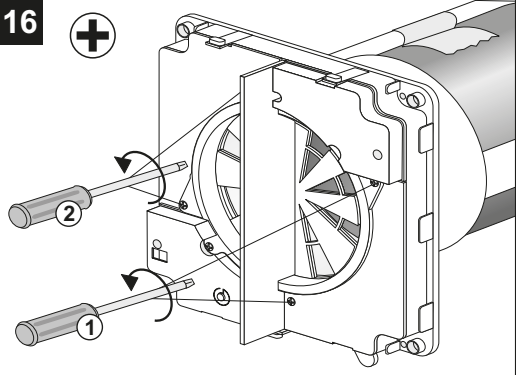
X = _____ mm



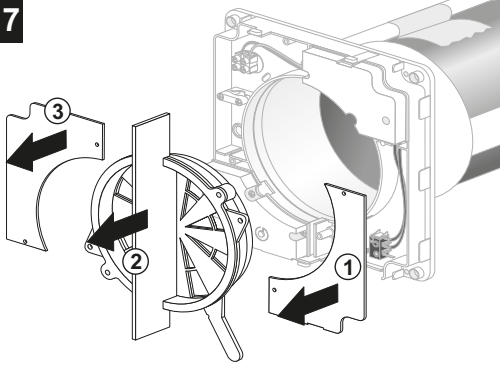
15



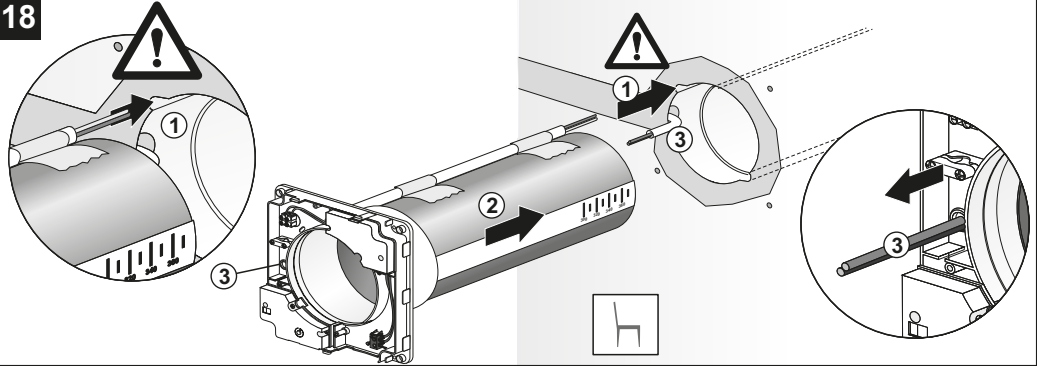
16

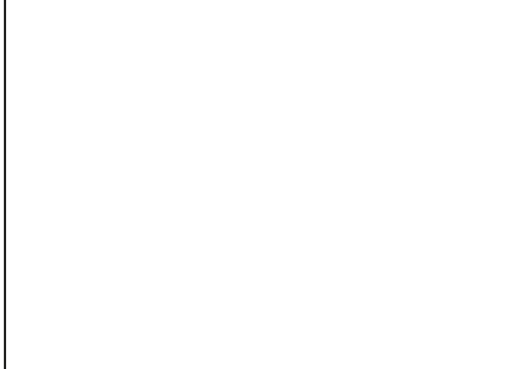
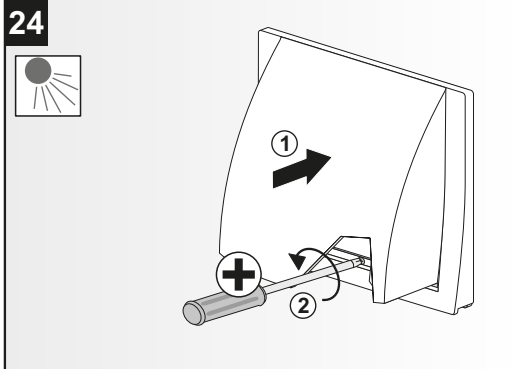
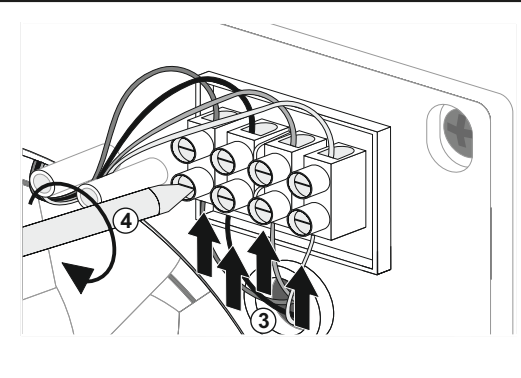
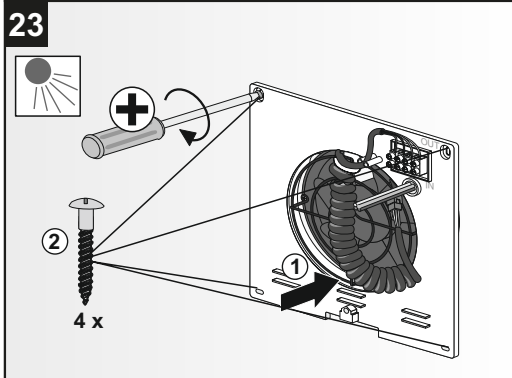
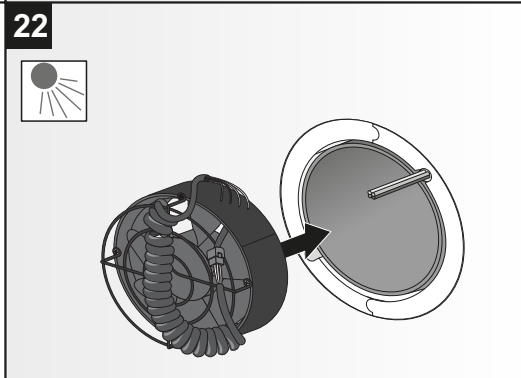
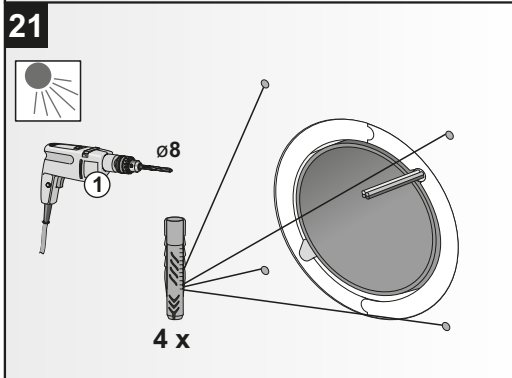
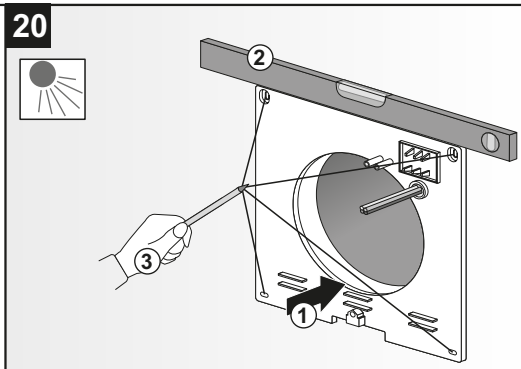
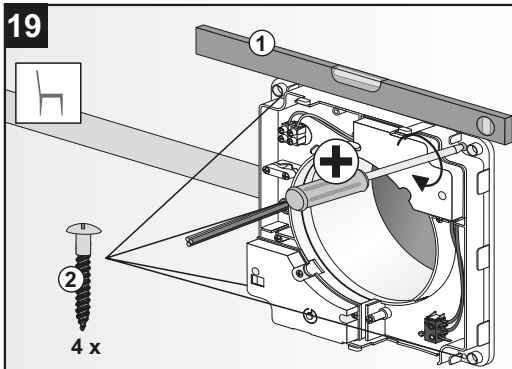


17

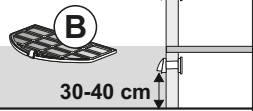
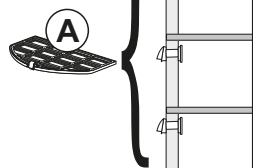
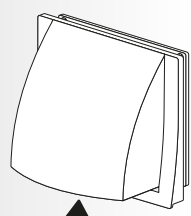
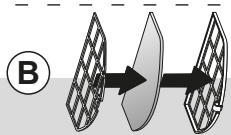
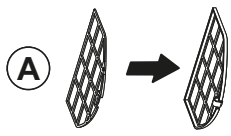
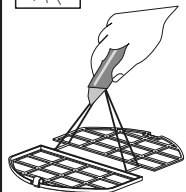


18



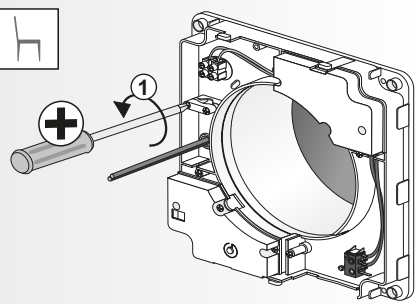


25

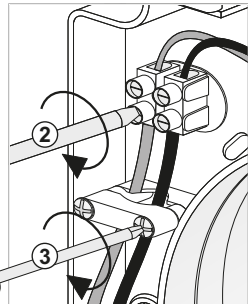


30-40 cm

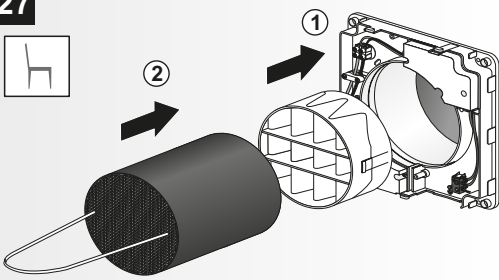
26



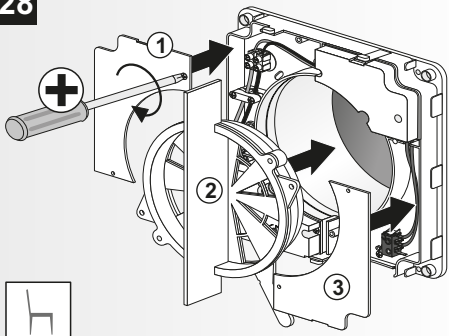
230 V L N
~ 50 Hz N



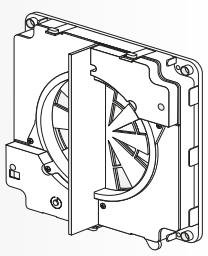
27



28



29



<https://www.youtube.com/user/MarleyDeutschland>

Inbetriebnahme des Frischluft-Wärmetauschers ME nV 180

Funkfernbedienung – Beschreibung

1 AN/AUS-Schalter

(Um das Gerät luftdicht zu verschließen ist zusätzlich der Verschlusshebel an der Unterseite der Blende nach links zu schieben)

2 Umschalter -/+

- Kleine Lüftungsstufe (-) 37/25/16 m³/h
- Große Lüftungsstufe (+) 16/25/37 m³/h

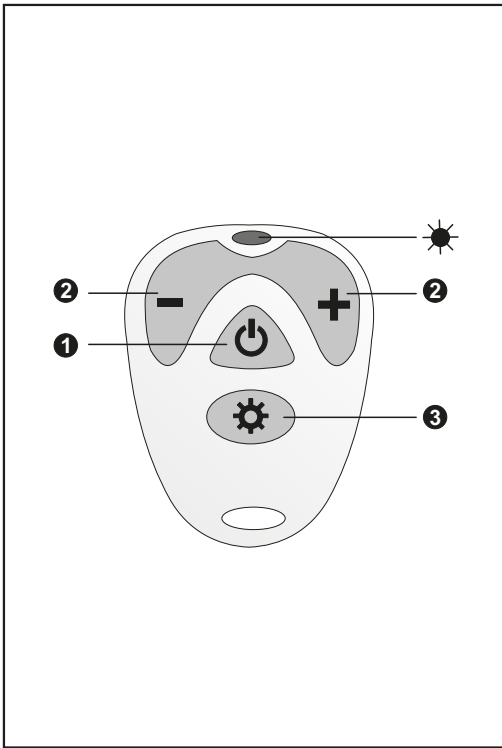
3 Sommerbetrieb

Die Intervallschaltung wird außer Kraft gesetzt, so dass nachts eine Durchlüftung, Abkühlung der Wohnung unterstützt wird.

30-33 Inbetriebnahmehinweis von einem Frischluft-Wärmetauscher

34-44 Inbetriebnahmehinweis von zwei Frischluft-Wärmetauschern

- Maximaler Geräteabstand 10 m
- Minimaler Geräteabstand 1 m
- Max. eine Zwischenwand in der Stärke von 15 cm



Initial operation of the Fresh Air Heat Recovery Unit ME nV 180

Remote control – description

1 ON/OFF switch

(to lock the appliance airtight, the locking lever underneath the panel must also be shifted to the left)

2 Change-over switch -/+

- low fan setting (-) 37/25/16 m³/h
- high fan setting (+) 16/25/37 m³/h

3 Summer operation

The interval switching is suspended so that the aeration/cooling of the rooms at night is supported.

30-33 Initial operation of a Fresh Air Heat Recovery Unit

34-44 Initial operation of two Fresh Air Heat Recovery Units

- Maximum distance between appliances 10 m
- Minimum distance between appliances 1 m
- Max. one partition wall with a thickness of 15 cm

Messa in esercizio del ventilatore aria fresca con scambiatore di calore ME nV 180

Descrizione del telecomando

1 Interruttore ON/OFF

(per chiudere ermeticamente l'apparecchio, spostare a sinistra la leva di chiusura sulla parte inferiore del pannello)

2 Commutatore -/+

- basso livello di ventilazione (-) 37/25/16 m³/h
- alto livello di ventilazione (+) 16/25/37 m³/h

3 In modalità funzionamento estivo

La commutazione a intermittenza viene disattivata, per cui durante la notte l'apparecchio supporta la ventilazione, il raffreddamento dell'abitazione.

30-33 Messa in esercizio di un ventilatore aria fresca con scambiatore di calore

34-44 Messa in esercizio di due ventilatore aria fresca con scambiatore di calore

- distanza max dell'apparecchio 10 m
- distanza minima dell'apparecchio 1 m
- al massimo una parete divisoria dello spessore di 15 cm

Mise en service de l'échangeur de chaleur d'air frais MEnV 180

Description de la commande radio

1 Commutateur MARCHÉ/ARRÊT
(pour fermer hermétiquement l'appareil, faire coulisser vers la gauche le levier de fermeture qui est sur la partie inférieure de l'ouverture)

2 Commutateur -/+
- Niveau de ventilation inférieur (-) 37/25/16 m³/h
- Niveau de ventilation supérieur (+) 16/25/37 m³/h

3 Mode été
Le mode intermittent est mis hors-service de telle manière que qu'un refroidissement soit pris en charge après la ventilation.

30 - 33 Mise en service d'un échangeur de chaleur d'air frais

34 - 44 Mise en service de deux échangeurs de chaleur d'air frais

- Écart maximum de l'appareil 10 m
- Écart minimum de l'appareil 1 m
- Cloison avec une épaisseur max. de 15 cm

Ввод в эксплуатацию рекуператора свежего воздуха MEnV 180

Дистанционное управление – Описание

1 Кнопка ВКЛ/ВЫКЛ
(чтобы герметично закрыть прибор, дополнительно перевести влево запорный рычаг на нижней стороне заслонки)

2 Переключатель -/+
- Низкий уровень вентиляции (-) 37/25/16 м³/ч
- Высокий уровень вентиляции (+) 16/25/37 м³/ч

3 Летний режим работы
Переключение интервала выключается, чтобы в ночное время поддерживались проветривание и охлаждение квартиры.

30 - 33 Ввод в эксплуатацию одного рекуператора свежего воздуха

34 - 44 Ввод в эксплуатацию двух рекуператоров свежего воздуха

- Максимальное расстояние от прибора 10 м
- Минимальное расстояние от прибора 1 м
- Макс. одна промежуточная стенка толщиной 15 см

A MEnV 180 frisslevegős hőcserélő üzembe helyezése

A rádióhullámú távirányító ismertetése

1 BE/KI kapcsoló
(A készülék akkor van légmentesen lezárva, ha még a panel alján lévő elzáró kar is el van tolvá balra)

2 -/+ átkapcsoló
- kis szellőzési fokozat (-) 37/25/16 m³/h
- nagy szellőzési fokozat (+) 16/25/37 m³/h

3 Nyári üzemmód
A szakaszos kapcsolás ki van iktatva, így éjszaka működhet az átszellőztetés, a lakás lehűtése.

30 - 33 Frisslevegős hőcserélő üzembe helyezése

34 - 44 Két frisslevegős hőcserélő üzembe helyezése

- legnagyobb készüléktávolság 10 m
- legkisebb készüléktávolság 1 m
- legfeljebb egy darab 15 cm-es közfal használható

Soojustagasti MEnV 180 ühendamine ja töö alustamine

Kugijuhitmise pult- kirjeldus

1 On/off lülit.
(selleks et lukustada seadme õhukindlalt riivistushoob tuleb nihutada vasakule)

2 Ümberlülit -/+
- Madal ventilatori seadistus (-) 37/25/16 m³/h
- Suure ventilatori seadistus (+) 16/25/37 m³/h

3 Suvi operatsioon
Intervall vahetamine on peatatud, nii et õhutus/jahumine öösel on toetatud.

30 - 33 Soojustagasti MEnV 180 ühendamine ja töö alustamine

34 - 44 Kahe seadme töö
- Maksimaalne seadme vahe on 10 m
- Minimaalne seadme vahe on 1 m
- Maksimaalne üks vahesein paksusega 15 cm

Šviežio oro šilumokaičio MENV 180 eksploatacijos pradžia

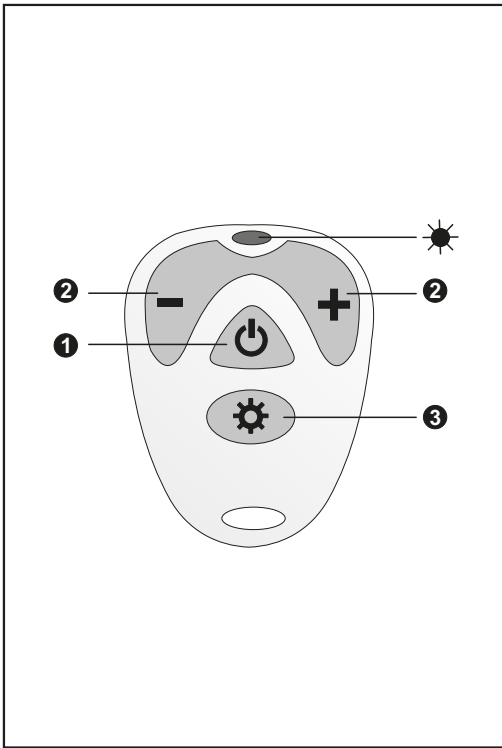
Nuotolinio valdymo pulto aprašymas

- 1 ĮJUNGIMO ir IŠJUNGIMO jungiklis**
(Prietaisui sandariai uždaryti būtina papildomai į kairę pasukti uždarymo rankenėlę skydelio apačioje)
- 2 Perjungiklis -/+**
 - Žema vėdinimo pakopa (-) 37/25/16 m³/val.
 - Aukšta vėdinimo pakopa (+) 16/25/37 m³/val.
- 3 Vasaros režimas**
Perjungimas intervalais išjungiamas, todėl naktį butas vėdinamas ir vėsinamas.

30-33 Vieno šviežio oro šilumokaičio eksploataavimo pradžia

34-44 Dviejų šviežio oro šilumokaičių eksploataavimo pradžia

- Maksimalus atstumas tarp prietaisų - 10 m
- Minimalus atstumas tarp prietaisų - 1 m
- Maksimalus skiriamosios pertvaros storis yra 15 cm



Ibrugtagning af friskluft-ventilator med varmeveksler MenV 180

Radiostyret fjernbetjening – beskrivelse

- 1 TÆND/SLUK-kontakt**
(for at lukke apparatet lufttæt, så skal lukningshåndtaget ved blændingens underside ydermere skubbes mod højre)
- 2 Omskifter -/+**
 - lille luftningstrin (-) 37/25/16 m³/h
 - stort luftningstrin (+) 16/25/37 m³/h
- 3 Sommerdrift**
Intervalkontakten sættes ud af kraft, så en gennemluftning, afkøling af lejligheden understøttes om natten.

30-33 Ibrugtagning af en friskluft-ventilator med varmeveksler

34-44 Ibrugtagning af to friskluft-ventilator med varmevekslere

- maksimal apparatafstand 10 m
- minimal apparatafstand 1 m
- maks. en mellemvæg i tykkelsen af 15 cm.

Svaigā gaisa siltummainītāja MENV 180 eksploatacijas uzsākšana

Tālvadības pults – apraksts

- 1 IESLĒGT/IZSLĒGT slēdzis**
(Lai ierīci hermētiski noslēgtu, papildu bloķēšanas svira, kas atrodas aizvara apakšpusē, jāpabīda pa kreisi)
- 2 Pārslēgšanas slēdzis -/+**
 - zemāks ventilācijas līmenis (-) 37/25/16 m³/h
 - augstāks ventilācijas līmenis (+) 16/25/37 m³/h
- 3 Vasaras režīms**
Intervālu pārslēgšanas funkcija tiek atslēgta, lai naktīs nodrošinātu papildu ventilāciju, dzīvokļa dzesēšanu.

30-33 Svaigā gaisa siltummainītāja eksploatacijas uzsākšana

34-44 Divu svaigā gaisa siltummainītāju eksploatacijas uzsākšana

- Maksimālais attālums starp ierīcēm 10 m
- Minimālais attālums starp ierīcēm 1 m
- Maksimālais starpsienas biezums 15 cm

Uruchamianie wymiennika ciepła świeżego powietrza MEnV 180

Pilot zdalnego sterowania – opis

1 Przetłącznik WŁ./WYŁ.

(Aby szczelnie zamknąć urządzenie, należy dodatkowo przesunąć w lewo dźwignię zamykającą w dolnej części przestony)

2 Przetłącznik +/-

- Niski stopień wentylacji (-) 37/25/16 m³/h
- Wysoki stopień wentylacji (+) 16/25/37 m³/h

3 Tryb letni

Włączanie okresowe jest wyłączone, dzięki czemu w nocy mieszkanie jest lepiej wietrzone/chłodzone.

30 - 33 Uruchamianie jednego wymiennika ciepła świeżego powietrza

34 - 44 Uruchamianie dwóch wymienników ciepła świeżego powietrza

- Maksymalny odstęp między urządzeniami: 10 m
- Minimalny odstęp między urządzeniami: 1 m
- Maks. jedna ściana działowa o grubości 15 cm

Початок експлуатації теплообмінного блоку відновлення свіжого повітря MEnV 180

Пульт дистанційного керування - опис

1 Перемикач ON/OFF

(щоб зафіксувати пристрій герметично, блокувальний важіль під панеллю також повинен бути зміщений вліво)

2 Перемикач на два положення +/-

- параметр низького рівня роботи вентилятора (-) 37/25/16 м³/г
- параметр високого рівня роботи вентилятора (+) 16/25/37 м³/г

3 Експлуатація влітку

Інтервальне перемикання призупиняється, так що аерація/охолодження приміщень вночі підтримується.

30 - 33 Початок експлуатації теплообмінного блоку відновлення свіжого повітря

34 - 44 Початок експлуатації двох теплообмінних блоків відновлення свіжого повітря

- Максимальна відстань між пристроями 10 м
- Мінімальна відстань між пристроями 1 м
- Макс. одна розділова стінка з товщиною 15 см

Puštanja izmjenjivača topline za svježi zrak MEnV 180 u pogon

Opis daljinskog upravljanja

1 Sklopka za UKLJ./ISKLJ.

(Kako bi se uređaj termički zatvorio, poluga za zatvaranje na donjoj strani zaslona se treba gurnuti u lijevo)

2 Preklopnik +/-

- mali stupanj ventilacije (-) 37/25/16 m³/h
- visoki stupanj ventilacije (+) 16/25/37 m³/h

3 Ljetni pogon

Uklapanje u intervalima se isključuje tako da se preko noći podržava provjetranje i hlađenje stana.

30 - 33 Puštanje izmjenjivača topline za svježi zrak u pogon

34 - 44 Puštanje u pogon dva izmjenjivača topline za svježi zrak

- najveći razmak uređaja 10 m
- najmanji razmak uređaja 1 m
- najv. jedna međuzid debljine 15 cm

Idrifttagning av friskluft-värmeväxlare MEnV 180

Fjärrkontroll – beskrivning

1 TILL-/FRÅN-knapp

(För att stänga maskinen lufttätt, måste dessutom låsspaken på konsolens undersida föras åt vänster)

2 Omkopplare +/-

- Liten ventilationsnivå (-) 37/25/16 m³/h
- Stor ventilationsnivå (+) 16/25/37 m³/h

3 Sommar drift

Intervallfunktionen stängs av, så att ventilation och avkyllning av bostaden på natten stöds.

30 - 33 Idrifttagning av en friskluft-värmeväxlare

34 - 44 Idrifttagning av två friskluft-värmeväxlare

- Maximalt avstånd mellan apparaterna 10 m
- Minsta avstånd mellan apparaterna 1 m
- Max. en 15 cm tjock mellanvägg

Prvi zagon toplotnega izmenjevalnika za svež zrak MEnV 180**Radijsko daljinsko upravljanje – opis**

- 1 Stikalo vklop/izklop**
(Da bi napravo zrakotesno zaprli je treba dodatnozaporni vzvod na spodnji strani zaslonke potisniti v levo)
- 2 Preklopno stikalo -/+**
- Nizka stopnja zračenja (-) 37/25/16 m³/h
- Visoka stopnja zračenja (+) 16/25/37 m³/h
- 3 Poletno obratovanje**
Intervalno vkapljanje se izklopi tako, da pride ponoči do podpore prezračevanja, hlajenja stanovanja.

30-33 Napotek za prvi zagon enega toplotnega izmenjevalnika za svež zrak

- 34-44 Napotek za prvi zagon dveh toplotnih izmenjevalnikov za svež zrak**
- Največja medsebojna razdalja naprav 10 m
- Najmanjša medsebojna razdalja naprav 1 m
- Največ ena vmesna stena debeline 15 cm

Raikasilma-lämmönvaihtimen MEnV 180 käyttöönotto**Kauko-ohjaus – kuvaus**

- 1 PÄÄLLE-/POIS-kytkin**
(Jotta laitteen voi sulkea ilmatiiviisti, on levyn alapuolella oleva lukitusvipu työnnettävä vasempaan.)
- 2 Valintakytkin -/+**
- pieni ilmanvaihtoteho (-) 37/25/16 m³/h
- suuri ilmanvaihtoteho (+) 16/25/37 m³/h
- 3 Kesäkäyttö**
Vaihekytkentä menee pois toiminnasta, niin että asunnon ilmanvaihtoa, jäähdytystä tuetaan öisin.

30-33 Raikasilma-lämmönvaihtimen käyttöönotto

- 34-44 Kahden raitisilma-lämmönvaihtimen käyttöönotto**
- laitteen maksimaalinen väli 10 m
- laitteiden minimaalinen väli 1 m
- kork. 15 cm:n vahvuinen väliseinä

열회수 환기장치 MEnV 180의 사용설명서**리모트 컨트롤 – 설명**

- 1 온/오프 스위치**
(장치 밀봉 잠금 용도, 패널 아래 잠금레버 또한 필히 왼 쪽으로 되어 있어야 함)
- 2 체인지-오버 스위치 -/+**
- 낮은 팬 설정 (-) 37 m³/h / 25 m³/h / 16 m³/h
- 높은 팬 설정 (+) 16 m³/h / 25 m³/h / 37 m³/h
- 3 여름 작동**
간격 스위치 작동이 중단되어 야간에 실내의 통기/냉각을 지원함.

30-33 신선한 공기가열 복구장치의 초기 작동

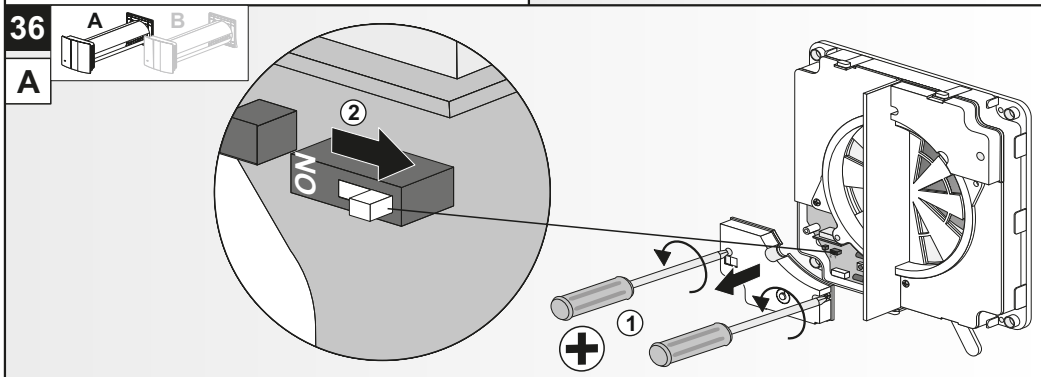
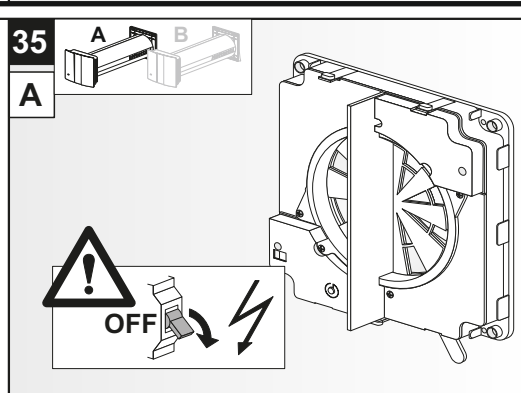
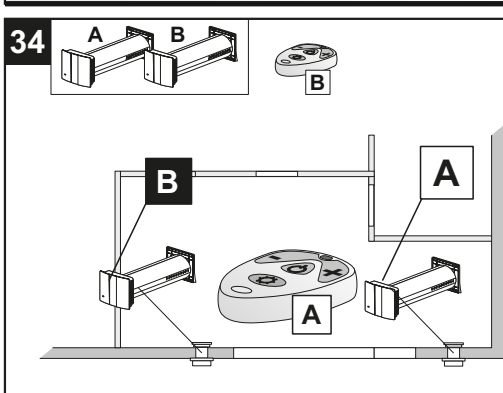
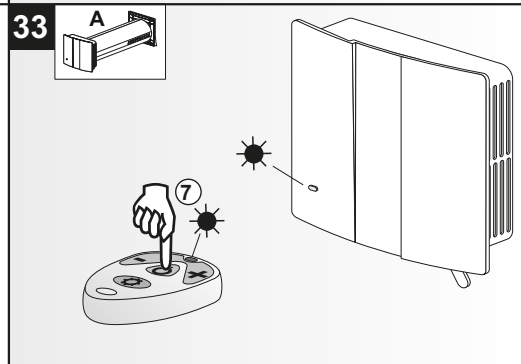
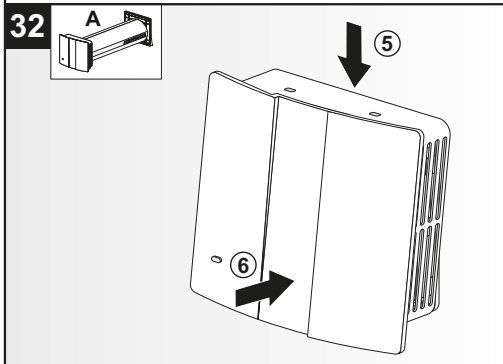
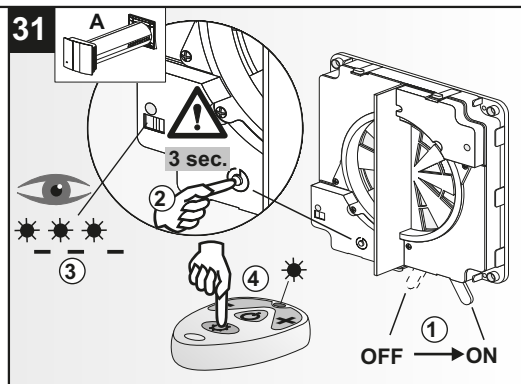
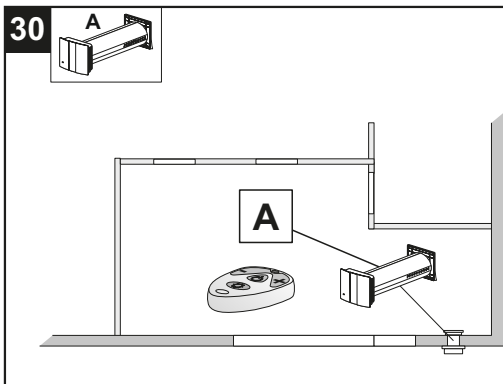
- 34-44 2개의 신선한 공기가열 복구장치의 초기 작동**
- 장치들 사이의 거리는 최대 10미터
- 장치들 사이의 거리는 최소 1미터
- 최대 15cm의 두께를 갖는 하나의 격벽

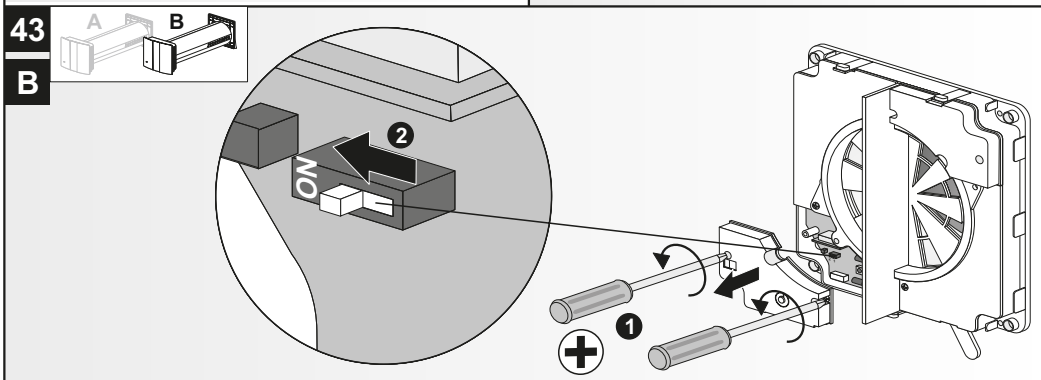
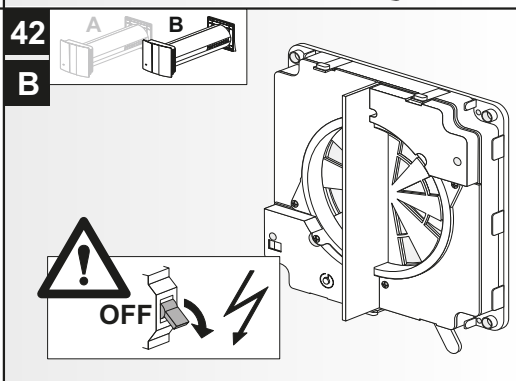
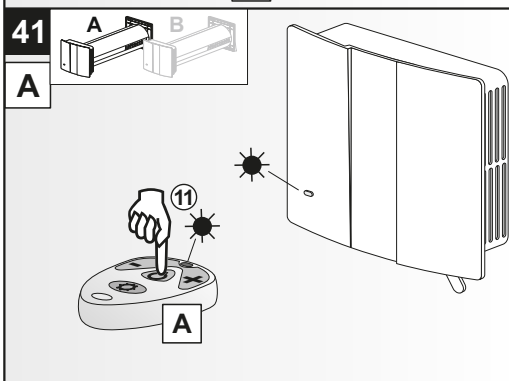
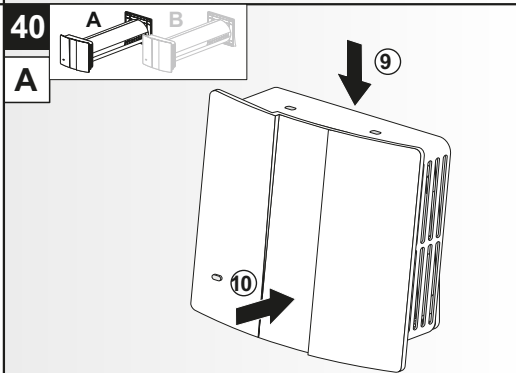
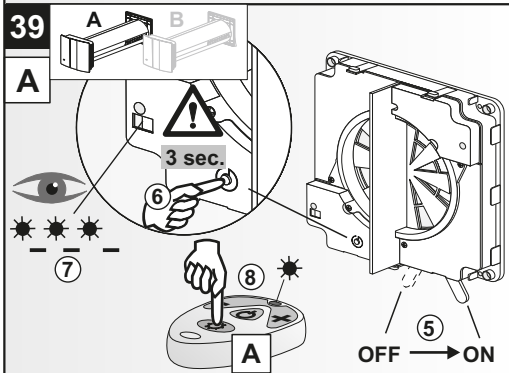
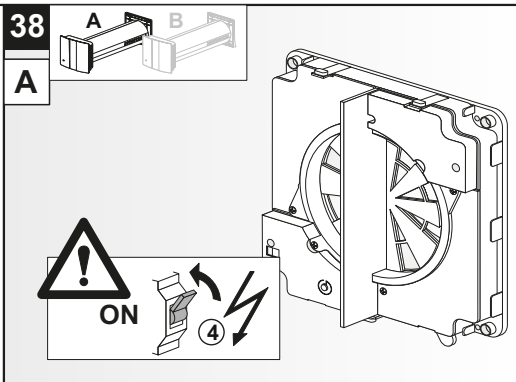
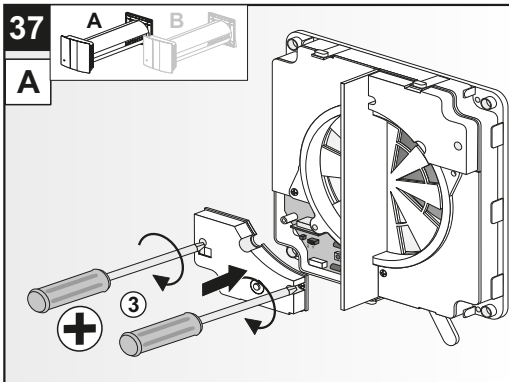
Operarea inițială a unității de recuperare a căldurii din aerul proaspăt MEnV 180**Telecomandă – descriere**

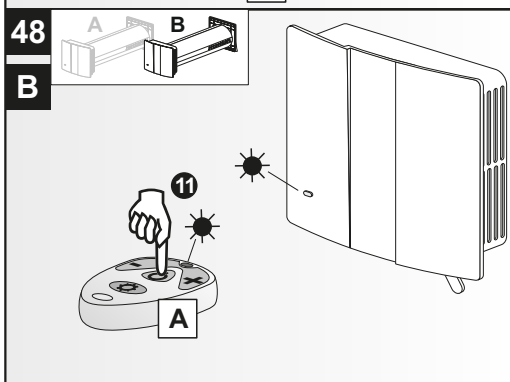
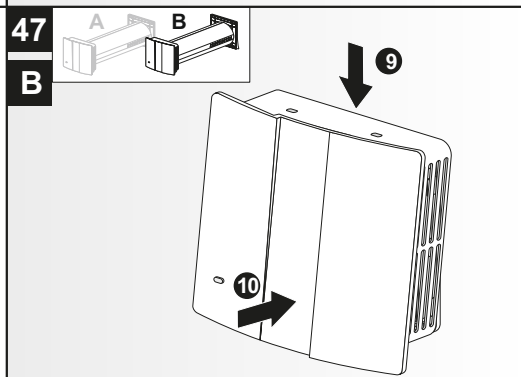
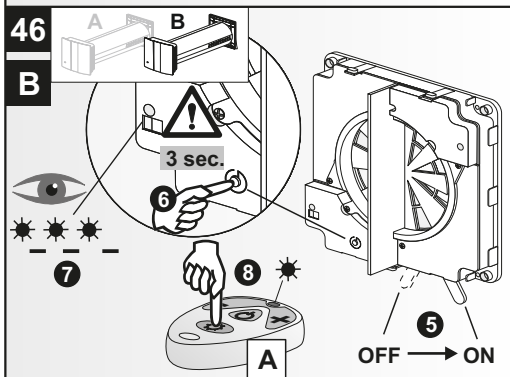
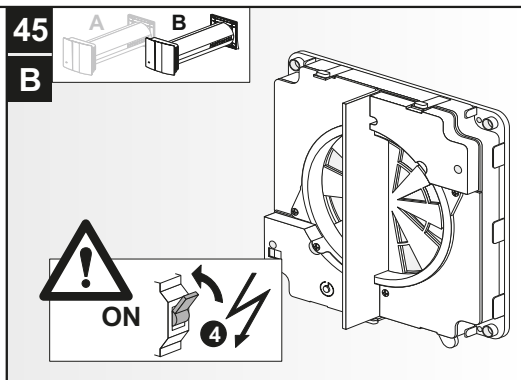
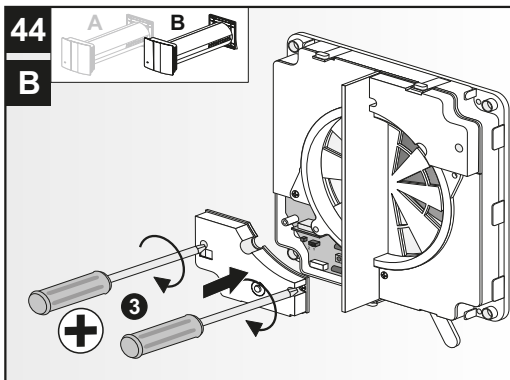
- 1 Comutator PORNIT/OPRIT**
(pentru a închide ermetic aparatul trebuie să deplasați spre stânga și maneta de blocare de sub panou)
- 2 Înterupător-comutator -/+**
- ventilator la setarea inferioară (-) 37/25/16 m³/h
- ventilator la setarea superioară (+) 16/25/37 m³/h
- 3 Funcționare pe timpul verii**
Comutarea intermitentă este suspendată, astfel încât să fie acceptată aerisirea/răcirea camerelor pe timp de noapte.

30-33 Operarea inițială a unității de recuperare a căldurii din aerul proaspăt

- 34-44 Operarea inițială a unității de recuperare a căldurii din aerul proaspăt**
- Distanța maximă între aparate 10 m
- Distanța minimă între aparate 1 m
- Maximum un perete despărțitor cu grosimea de 15 cm







Wartung und Service Frischluff-Wärmetauscher MEnV 180

46 - 56 Halbjährliche Wartungsintervalle/ Service

- Automatische Wartungsanzeige durch Blinken der LED Anzeige.

57 Ersatz- und Zubehörartikel

320663 = MEnV 180 G3 Filtermatte
320687 = MEnV 180 Außengitter
535302 = MEnV 180 Keramik
535319 = MEnV 180 Filterpatrone
535326 = MEnV 180 Fernbedienung
535333 = MEnV 180 Motor
535340 = MEnV 180 Elektronik
320748 = MEnV 180 Isolations-Rohr
(auch zur Verlängerung bei Wandstärken > 500 mm)



Maintenance and Service Fresh Air Heat Recovery Unit MEnV 180

46 - 56 Half-yearly Maintenance Intervals/ Service

- Automatic maintenance indicator by the LED display blinking

57 Spare parts

320663 = MEnV 180 G3 Filter mat
320687 = MEnV 180 Outer grille
535302 = MEnV 180 Ceramic
535319 = MEnV 180 Filter cartridge
535326 = MEnV 180 Remote control
535333 = MEnV 180 Motor
535340 = MEnV 180 Electronics
320748 = MEnV 180 Insulating pipe
(also as an extension for wall thicknesses > 500 mm)



Manutenzione e assistenza ventilatore aria fresca con scambiatore di calore MEnV 180

46 - 56 Intervallo di manutenzione/assistenza semestrale

- Indicazione automatica della manutenzione mediante lampeggiamento delle spie LED

57 Parti di ricambio e accessorie

320663 = MEnV 180 G3 tappeto filtrante
320687 = MEnV 180 griglia esterna
535302 = MEnV 180 ceramica
535319 = MEnV 180 cartuccia del filtro
535326 = MEnV 180 comando a distanza
535333 = MEnV 180 Motore
535340 = MEnV 180 Elettronica
320748 = MEnV 180 Tubo isolante
(anche come prolungamento in pareti dello spessore > 500 mm)



Maintenance et entretien échangeur de chaleur d'air frais MEnV 180

46 - 56 Maintenance/entretien tous les six mois

- Indication automatique du besoin de maintenance par le clignotement des voyants DEL

57 Pièces de rechange

320663 = MEnV 180 G3 tappeto filtrante
320687 = MEnV 180 griglia esterna
535302 = MEnV 180 ceramica
535319 = MEnV 180 cartuccia del filtro
535326 = MEnV 180 comando a distanza
535333 = MEnV 180 Motore
535340 = MEnV 180 Elettronica
320748 = MEnV 180 Tubo isolante
(également en tant que rallonge en cas d'une épaisseur de mur de > 500 mm)



Техническое и сервисное обслуживание рекуператора свежего воздуха MEnV 180

46 - 56 Полугодовой интервал технического/ сервисного обслуживания

- Автоматическая индикация необходимости техобслуживания миганием светодиодного индикатора.

57 Запасные части

320663 = MEnV 180 G3 фильтровальный холст
320687 = MEnV 180 внешняя решетка
535302 = MEnV 180 керамика
535319 = MEnV 180 фильтровальный патрон
535326 = MEnV 180 дистанционное управление
535333 = MEnV 180 Двигатель
535340 = MEnV 180 Электроника
320748 = MEnV 180 Изоляционная трубка
(в том числе в качестве удлинения для стен толщиной > 500 мм)



Karbantartás és szerviz MEnV 180 frisslevegő hőcserélő

46 - 56 6 havi karbantartási időközök/szerviz

- karbantartási igényjelzés önműködően, a LED kijelző villogásával

57 Pótalkatrészek

320663 = MEnV 180 G3 szűrőpaplan
320687 = MEnV 180 külső rács
535302 = MEnV 180 kerámia
535319 = MEnV 180 szűrőpatron
535326 = MEnV 180 távirányító
535333 = MEnV 180 Motor
535340 = MEnV 180 Elektronika
320748 = MEnV 180 Szigetelőcső
(500 mm-nél vastagabb falakon hosszabításra is használható)



Hooldus ja remont MEnV 180 ühendamine ja töö alustamine

46 - 56 Poolaasta hooldusvälp.

- Automaatne hooldus indikaator vilgub lcd ekraanil

57 Varuosad

320663 = MEnV 180 G3 Filter mat
320687 = MEnV 180 väljas iluvõre
535302 = MEnV 180 keramik element
535319 = MEnV 180 Filtrikasett
535326 = MEnV 180 kaugjuhtimispult
535333 = MEnV 180 Mootor
535340 = MEnV 180 Elektroonika

320748 = MEnV 180 pikendustoru
(juhul kui seina paksus on > 500 mm)



Techninė priežiūra Šviežio oro šilumokaičio MEnV 180

46 - 56 Kas pusę metų vykdomi techninės priežiūros darbai

- Automatinis techninės priežiūros indikatorius - mirksintis šviesos diodas

57 Atsarginės dalys

320663 = MEnV 180 G3 filtro sluoksnis
320687 = MEnV 180 išorinės grotelės
535302 = MEnV 180 keraminė dalis
535319 = MEnV 180 filtro įdėklas
535326 = MEnV 180 nuotolinis valdymo pultas
535333 = MEnV 180 Variklis
535340 = MEnV 180 Elektronika

320748 = MEnV 180 Izoliacinis vamzdis
(taip pat tinka naudoti esant pastorinimui, kai pertvaros storis yra > 500 mm)



Konserwacja i naprawy wymieniaka ciepła świeżego powietrza MEnV 180

46 - 56 Półroczne okresy konserwacyjne / serwisowe

- Automatyczny wskaźnik konserwacji w postaci migającego wskaźnika LED

57 Części zamienne i akcesoria

320663 = Mata filtracyjna MEnV 180 G3
320687 = Kratka zewnętrzna MEnV 180
535302 = Element ceramiczny MEnV 180
535319 = Wkład filtracyjny MEnV 180
535326 = Pilot zdalnego sterowania MEnV 180
535333 = MEnV 180 Silnik
535340 = MEnV 180 Elektronika

320748 = MEnV 180 Rura izolacyjna
(również jako przedłużenie w przypadku ścian o grubości > 500 mm)



Apkope un serviss Svaigā gaisa siltummainītājs MEnV 180

46 - 56 Apkopes/ servisa intervāls ir pusgads

- Automātisks apkopes paziņojums ar mirgojošu LED indikatoru

57 Rezerves daļas

320663 = MEnV 180 G3 Filtra paliktņis
320687 = MEnV 180 Ārējais režģis
535302 = MEnV 180 Keramikā
535319 = MEnV 180 Filtra patrona
535326 = MEnV 180 Tālvadības pults
535333 = MEnV 180 Motors
535340 = MEnV 180 Elektronika

320748 = MEnV 180 Izolācijas caurule
(arī pagarinājumiem, ja sienas biezums > 500 mm)



Održavanje i servis Izmjenjivač topline i svježeg zraka MEnV 180

46 - 56 Polugodišnji interval održavanja / servis

- automatski prikaz održavanja kroz treperenje LED prikaza

57 Zamjenski dijelovi

320663 = MEnV 180 G3 filterski ulošci
320687 = MEnV 180 vanjska rešetka
535302 = MEnV 180 keramika
535319 = MEnV 180 patrone filtera
535326 = MEnV 180 daljinski upravljač
535333 = MEnV 180 Motor
535340 = MEnV 180 Elektronika

320748 = MEnV 180 Izolacijska cijev
(i za produženje kod debljine zida > 500mm)



Технічне/сервісне обслуговування теплообмінного блоку відновлення свіжого повітря MEnV 180

46 - 56 Піврічні інтервали технічного/сервісно-го обслуговування

- Автоматичний індикатор технічного обслуговування миготінням світлодіодного дисплею.

57 Запасні частини

320663 = MEnV 180 G3 Плоский фільтр
320687 = MEnV 180 Зовнішня решітка
535302 = MEnV 180 Кераміка
535319 = MEnV 180 Фільтрувальний картридж
535326 = MEnV 180 Пульт дистанційного керування
535333 = MEnV 180 Двигун
535340 = MEnV 180 Електроніка

320748 = MEnV 180 Ізоляційна труба (також як розширення для товщини стінки > 500 mm)



**Vedligeholdelse og service
friskluft-ventilator med varmeveksler MEnV 180****46-56 Halvårlige vedligeholdelsesintervaller/
service**

- automatisk vedligeholdelsesvisning gennem
blink af LED-displayet

57 Reservevedle

320663 = MEnV 180 G3 suodatinmatto
320687 = MEnV 180 ulkoristikko
535302 = MEnV 180 keramiikka
535319 = MEnV 180 suodatinpatruuna
535326 = MEnV 180 kauko-ohjain
535333 = MEnV 180 Moottori
535340 = MEnV 180 Elektronikka

320748 = MEnV 180 Eristysputki
(også til forlængelse ved vægtykkelse > 500mm)

**Underhåll och service
Friskluft-värmeväxlare MEnV 180****46-56 Underhållsintervall/service, 6 månader**

- Automatisk underhållsindikering genom
blinkande LED display

57 Reservdelar

320663 = MEnV 180 G3 Filtermatta
320687 = MEnV 180 Yttergaller
535302 = MEnV 180 Keramik
535319 = MEnV 180 Filterpatron
535326 = MEnV 180 Fjärrkontroll
535333 = MEnV 180 Motor
535340 = MEnV 180 Elektronik

320748 = MEnV 180 Isoleringströr
(även som förlängning vid väggfjocklek > 500 mm)

**Vzdrževanje in servis toplotnega izmenjevalnika
za svež zrak MEnV 180****46-56 Polletni intervali vzdrževanja/servisa**

- Samodejen prikaz vzdrževanja z utripanjem
LED lučke.

57 Nadomestni deli in dodatki

320663 = MEnV 180 G3 Filtrirna podloga
320687 = MEnV 180 Zunanje rešeto
535302 = MEnV 180 Keramika
535319 = MEnV 180 Kartuša filtra
535326 = MEnV 180 Daljinski upravljalnik
535333 = MEnV 180 Motor
535340 = MEnV 180 Elektronika

320748 = MEnV 180 Izolacijska cev
(tudi za podaljšanje pri debelinah sten
> 500 mm)

**Huolto ja kunnossapito
Raikasilma-lämmönvaihdin MEnV 180****46-56 Puolivuosisittaiset huoltovälit/
kunnossapidot**

- vilkkuva LED näyttää huollon automaattisesti

57 Varaosat

320663 = MEnV 180 G3 suodatinmatto
320687 = MEnV 180 ulkoristikko
535302 = MEnV 180 keramiikka
535319 = MEnV 180 suodatinpatruuna
535326 = MEnV 180 kauko-ohjain
535333 = MEnV 180 Moottori
535340 = MEnV 180 Elektronikka

320748 = MEnV 180 Eristysputki
(myös pidennysputkeksi seinän paksuuden ollessa
> 500 mm)

**유지보수 및 서비스****46-56 6개월 유지보수 간격/서비스**

- LED 디스플레이 깜박임에 의한 자동 유지
보수 표시기

57 부품 리스트

320663 = MEnV 180 G3 필터 매트
320687 = MEnV 180 외부 그릴
535302 = MEnV 180 세라믹
535319 = MEnV 180 필터 카트리지
535326 = MEnV 180 리모트 컨트롤러
535333 = MEnV 180 모터
535340 = MEnV 180 전자

320748 = MEnV 180 절연 파이프
(또한 벽 두께에 대한 확장 > 500mm로)

**Întreținerea și service-ul unității de recuperare a
căldurii din aerul proaspăt MEnV 180****46-56 Intervaie de întreținere/service
semestriale**

- Indicator automat de întreținere prin iluminatul
intermitent al afișajului LED

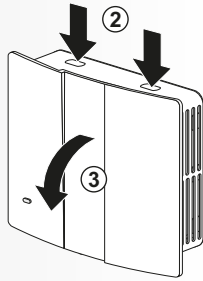
57 Piese de schimb

320663 = MEnV 180 G3 Cover filtrant
320687 = MEnV 180 Grilă exterior
535302 = MEnV 180 Ceramică
535319 = MEnV 180 Cartuș filtrant
535326 = MEnV 180 Telecomandă
535333 = MEnV 180 Motor
535340 = MEnV 180 Electronic

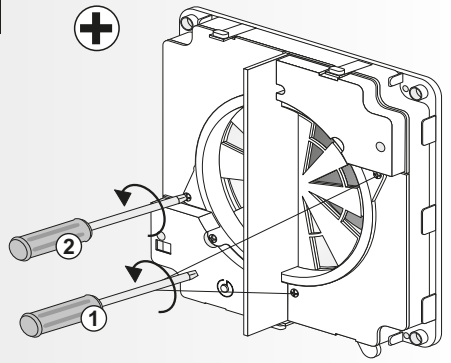
320748 = MEnV 180 țevă izolatoare
(folosită și ca prelungitor pentru pereți cu grosimea
> 500 mm)



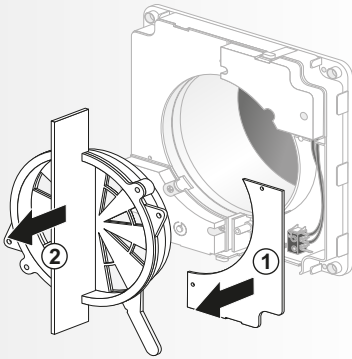
49 Service



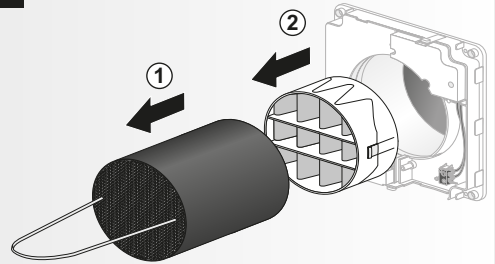
50



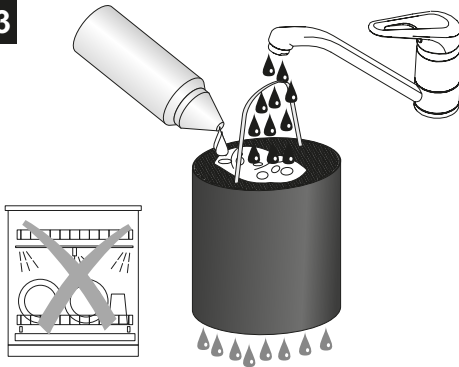
51



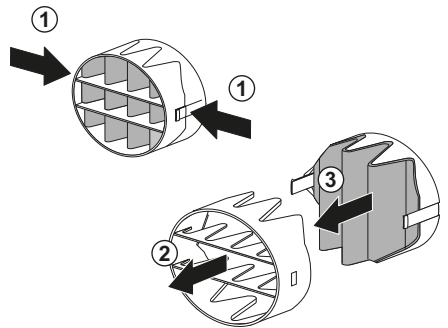
52



53

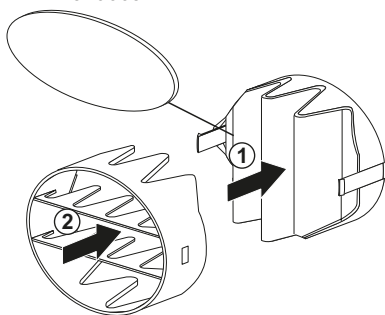


54

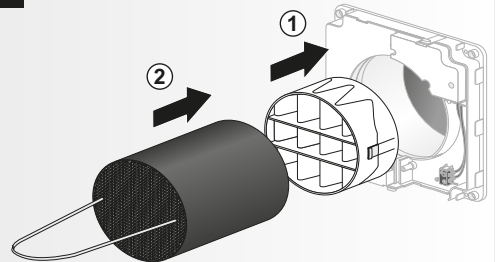


55

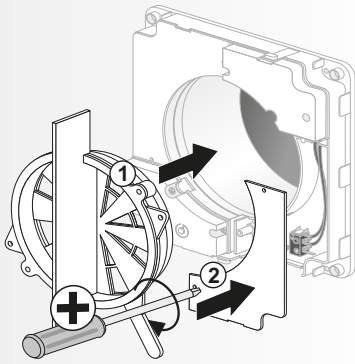
320663



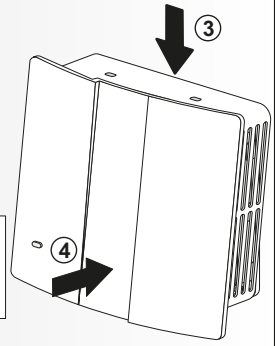
56



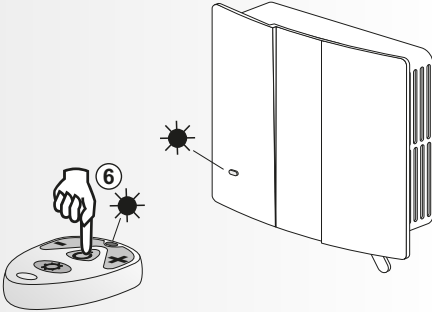
57



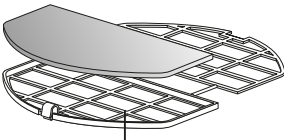
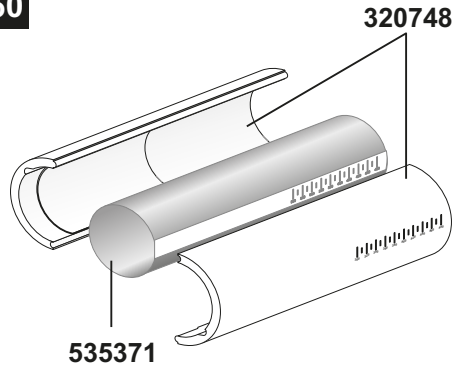
58



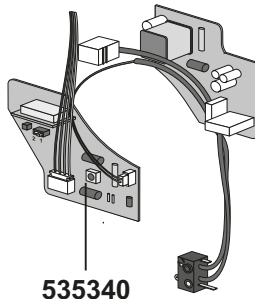
59



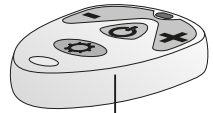
60



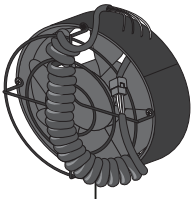
320687



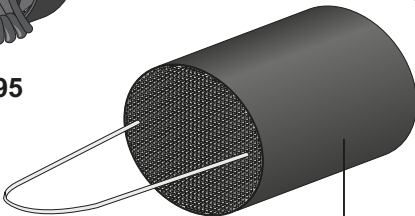
535340



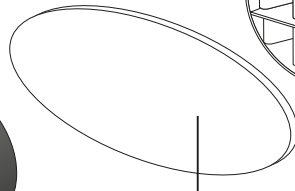
535326



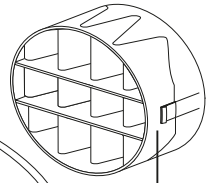
535395



535302

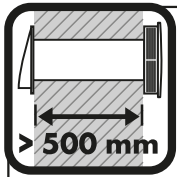


320663

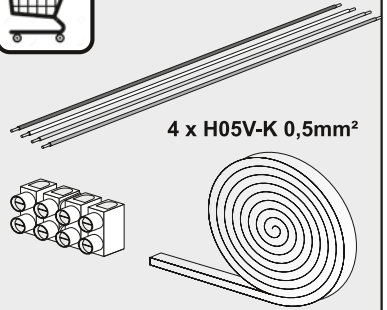


535319

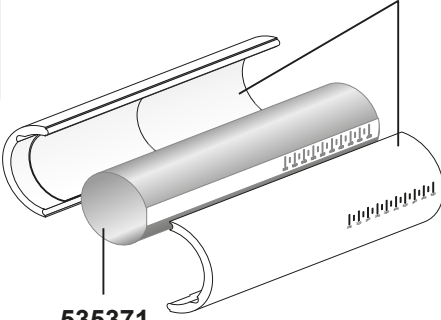




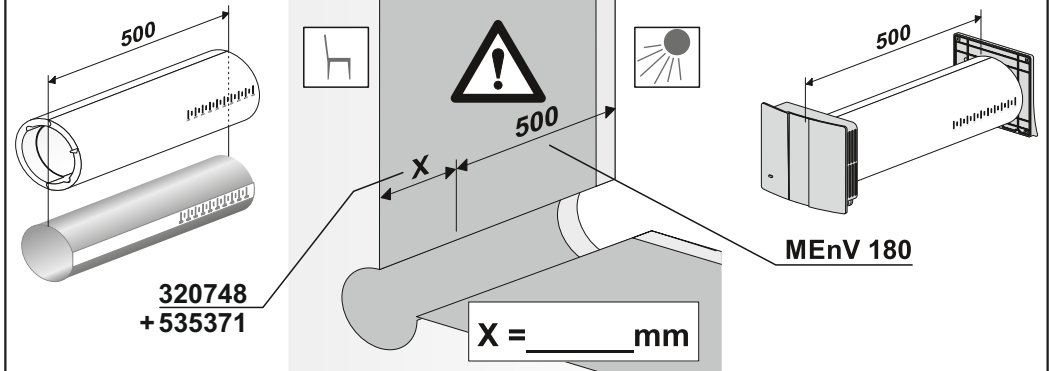
320748



4 x H05V-K 0,5mm²



535371

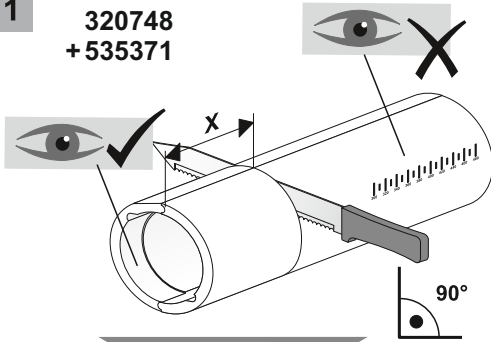


320748
+ 535371

MEV 180

X = _____ mm

1
320748
+ 535371



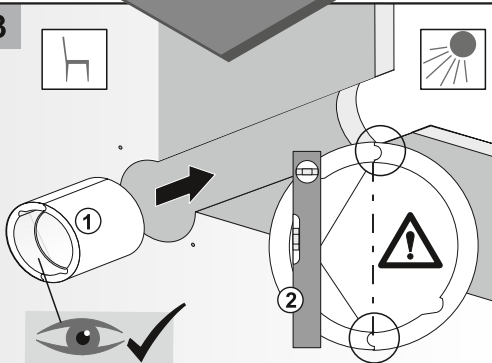
90°

2

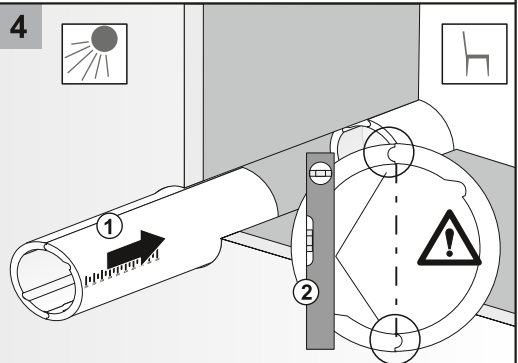


1 - 2
6 - 9

3



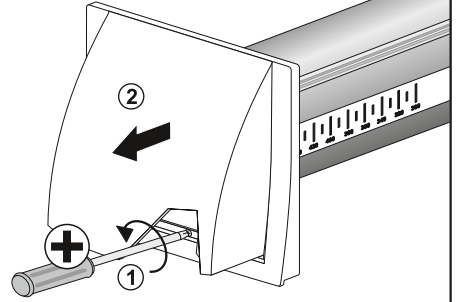
4



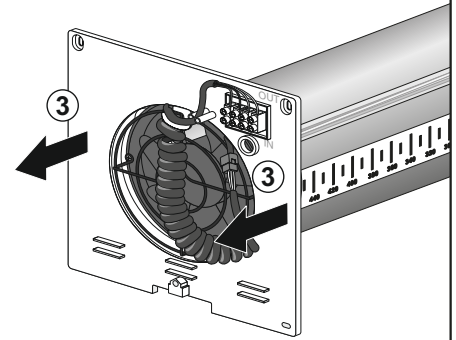
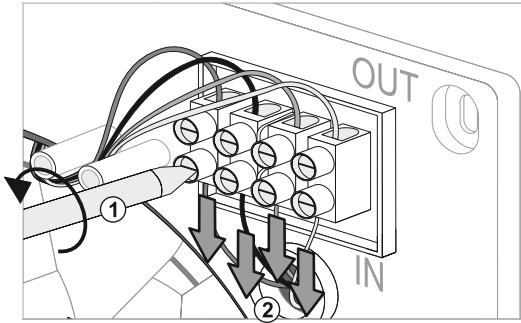
5



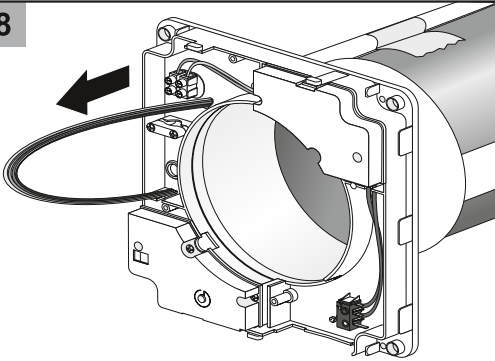
6



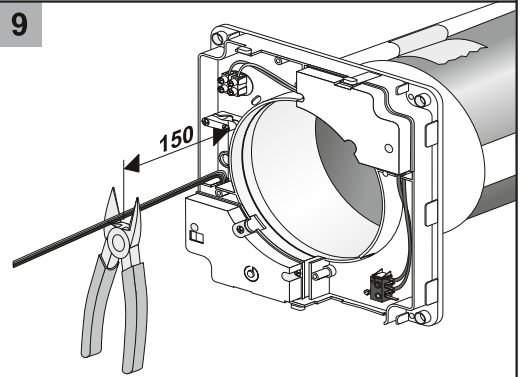
7



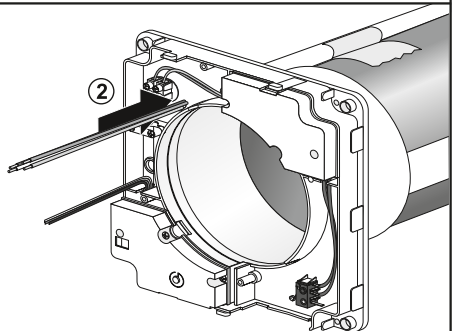
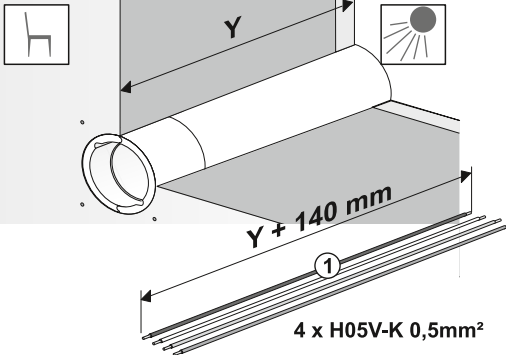
8



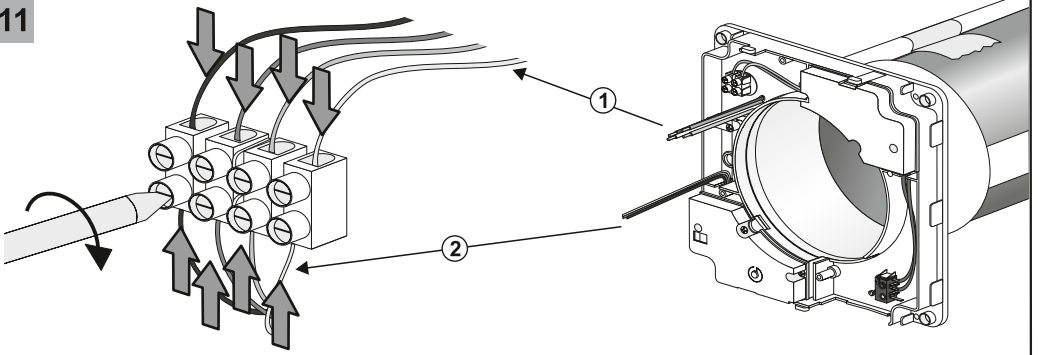
9



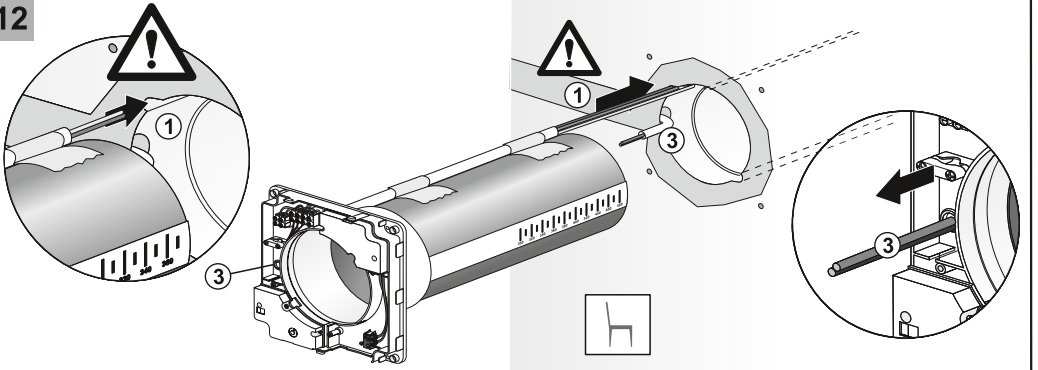
10



11



12



13



MARLEY

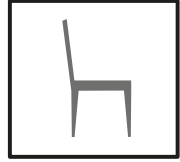
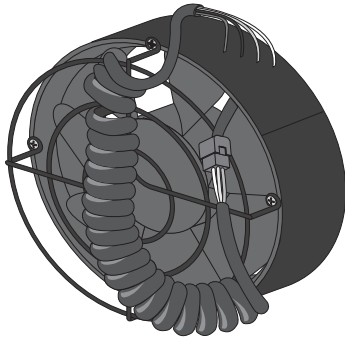
Frischluf-Wärmetauscher
Fresh Air Heat Recovery Unit

MEHV 180



20 - 24

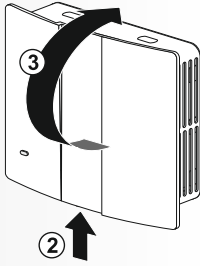
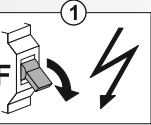
● Bedienungsanleitung	● Einbau- und Montageanleitung
● Montageanleitung	● Technische Zeichnungen
● Ersatzteile	● Garantiebedingungen
● Service- und Reparaturarbeiten	● Kontaktinformationen



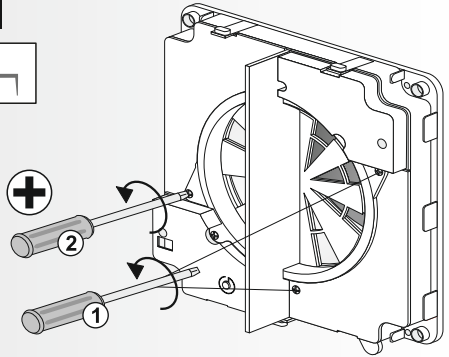
1



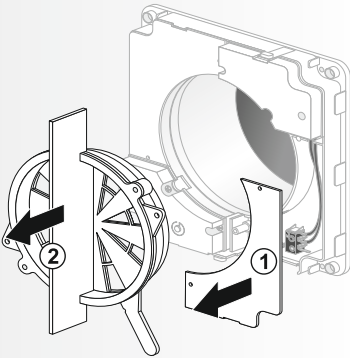
OFF



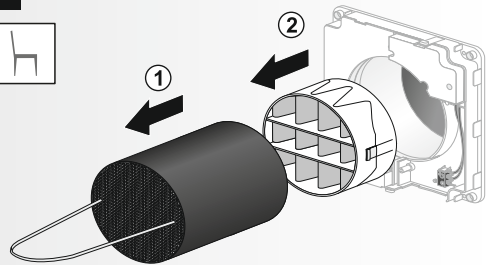
2



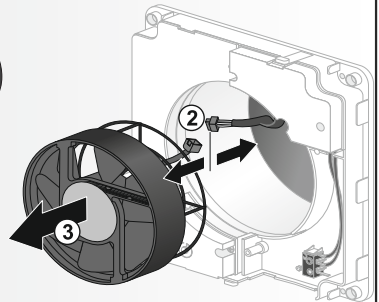
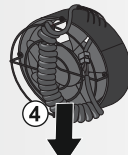
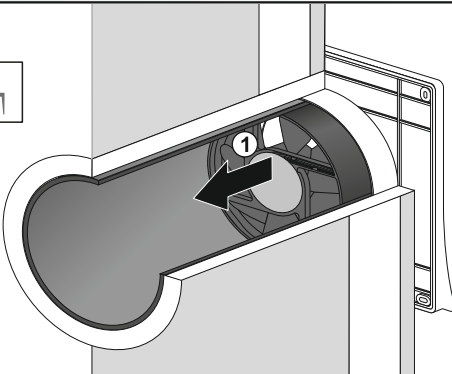
3

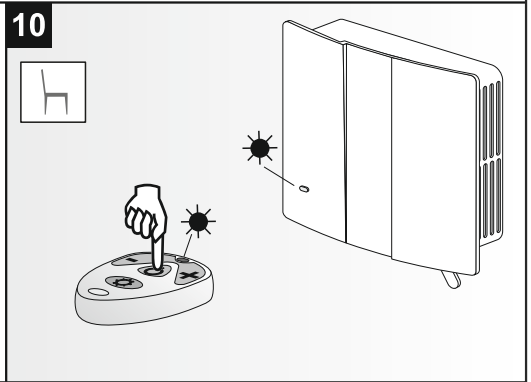
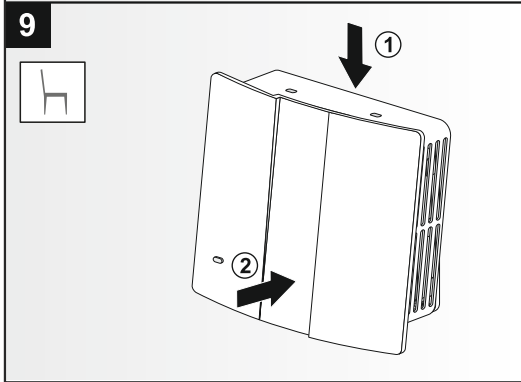
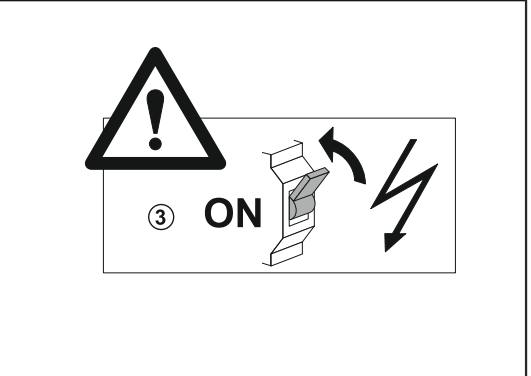
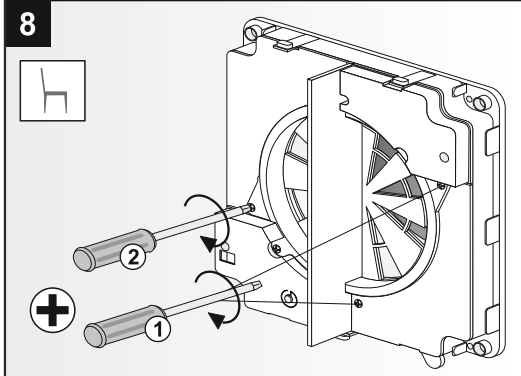
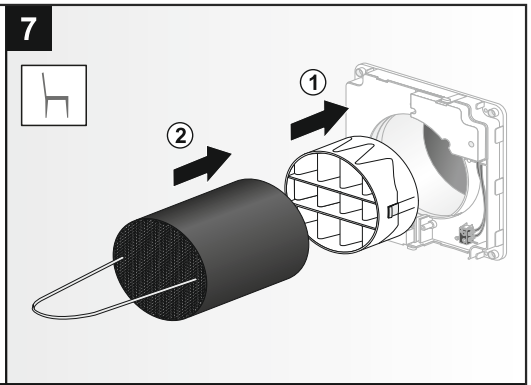
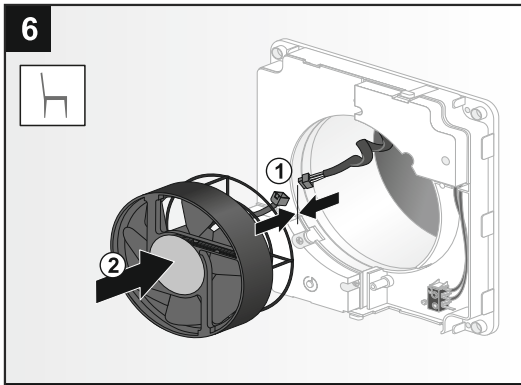


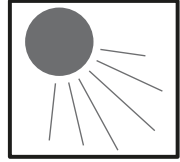
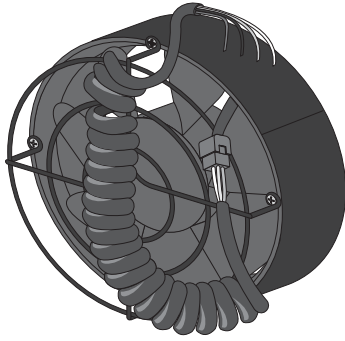
4



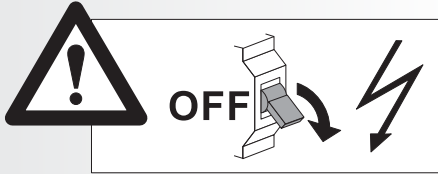
5



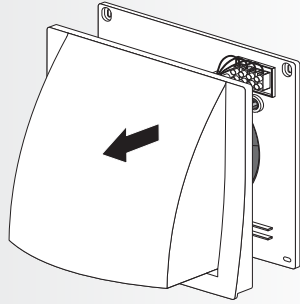




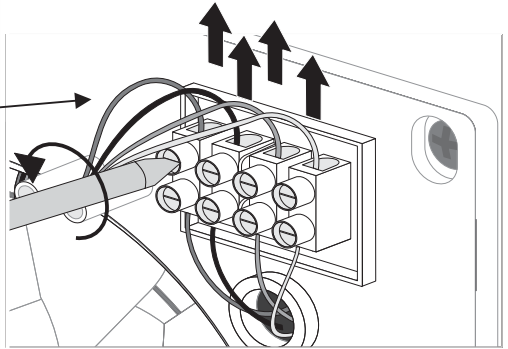
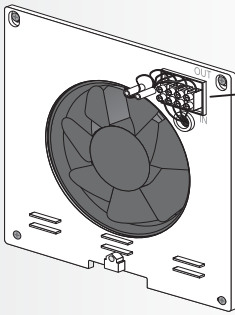
1



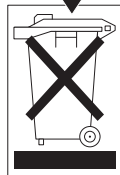
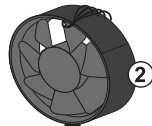
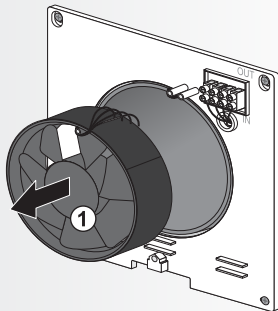
2



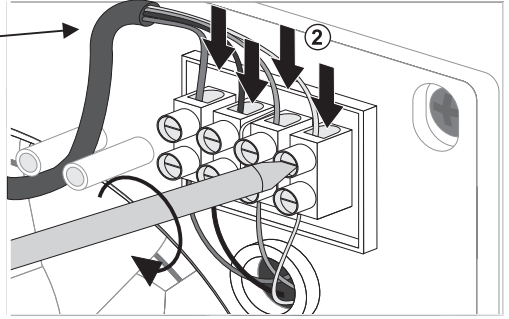
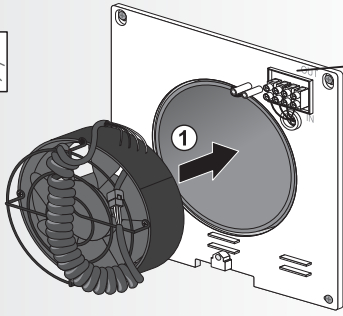
3



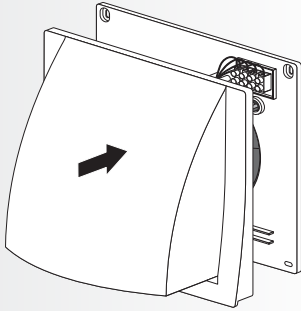
4



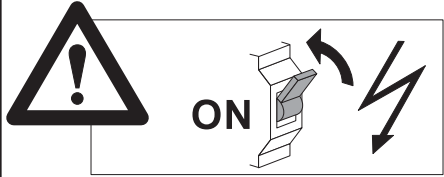
5



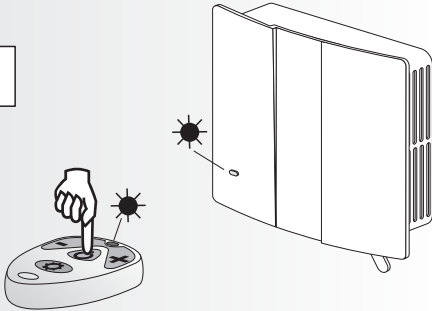
6



7



8



**Entsorgung**

Innerhalb der EU weist dieses Symbol darauf hin, dass dieses Produkt nicht über den Hausmüll entsorgt werden darf. Altgeräte enthalten wertvolle recyclingfähige Materialien, die einer Verwertung zugeführt werden sollten und um der Umwelt bzw. der menschlichen Gesundheit nicht durch unkontrollierte Müllbeseitigung zu schaden. Bitte entsorgen Sie Altgeräte deshalb über geeignete Sammelsysteme oder senden Sie das Gerät zur Entsorgung an die Stelle, bei der Sie es gekauft haben. Diese wird dann das Gerät der stofflichen Verwertung zuführen.

**Disposal**

This marking indicates that this product should not be disposed with other household wastes throughout the EU. To prevent possible harm to the environment or human health from uncontrolled waste disposal, recycle it responsibly to promote the sustainable reuse of material resources. To return your used device, please use the return and collection systems or contact the retailer where the product was purchased. They can take this product for environmental safe recycling.

**Smaltimento**

All'interno della UE questo simbolo indica che il prodotto non può essere smaltito come rifiuto domestico. Gli apparecchi vecchi contengono materiali riciclabili preziosi, che dovrebbero essere recuperati per non provocare danni all'ambiente o alla salute dell'uomo conseguenti ad uno smaltimento incontrollato dei rifiuti. Siete pregati pertanto di smaltire gli apparecchi vecchi mediante appositi sistemi di raccolta o di riportare l'apparecchio nel luogo dove l'avete acquistato. Il negozio provvederà allo smaltimento dell'apparecchio nel centro di recupero materiali.

**Traitement des déchets**

Au sein de l'UE, ce symbole indique que le produit ne doit pas être jeté avec les ordures ménagères. Les appareils usagés contiennent des matériaux recyclables précieux qui doivent faire l'objet d'une opération de récupération, afin de ne pas endommager l'environnement par une élimination incontrôlée des déchets. Veuillez éliminer les appareils usagés via le système de collecte approprié ou envoyer l'appareil au recyclage à l'endroit où vous l'avez acheté. L'appareil sera alors conduit à la collecte de tri des matériaux.

**Утилизация:**

На территории ЕС данный символ указывает на то, что данное изделие нельзя утилизировать как бытовые отходы. Использованные приборы содержат ценные материалы, пригодные для вторичной переработки, их необходимо отправить на утилизацию без нанесения вреда окружающей среде или здоровью людей в результате бесконтрольного удаления мусора. Поэтому утилизируйте, пожалуйста, использованные приборы через подходящие системы сбора или отправьте прибор на утилизацию в место, где вы его приобрели. Продавец сам утилизирует прибор надлежащим образом.

**Ártalmatlanítás:**

Az Európai Unióban belül ez a jelkép utal arra, hogy a termék nem lehet a háztartási szeméttel együtt ártalmatlanítani. A régi készülékek értékes újrahasznosítható anyagokat tartalmaznak, amelyeket célszerű újrafeldolgozás végett leadni, nehogy az ellenőrizetlen személtárolás károsítsa az egészséget, ill. a környezetet. Ezért a régi készülékeket arra alkalmas gyűjtőrendszerek bevonásával ártalmatlanítsa, vagy küldje el a készüléket arra a helyre, ahol azt vásárolta. Ők majd eljuttatják a készüléket az újrafeldolgozó üzembe.

EE ESTONIAN**Realiseerimine**

See märgistus näitab, et seda toodet ei tohi ära visata koos muude olmejäätmetega kogu ELis. Selleks, et vältida võimaliku kahju tekitamist keskkonnale või inimeste tervisele jäätmete kontrollimatu kõrvaldamisega, ringlus vastutab edendada säästvat taaskasutatud materiaalseid ressursse. Tülles tagasi oma kasutatud seade, siis kasutage tagastamis- ja kogumissüsteemide või saate edasimüüjal, kellelt toode osteti. Nad saavad seda toodet keskkonna ohutu ringlussevõtt.

LT LIETUVOS**Šalinimas**

ES teritorijoje šis simbolis nurodo, kad produkto negalima šalinti su buitiniems atliekomis. Atitarnavusiuose prietaisuose yra vertingų perdirbamų medžiagų, kurias reikia atiduoti perdirbimo įmonėms, kad šalinant atliekas aplinkai ir žmogui nebūtų padaroma žalos. Todėl senus prietaisus šalinkite per tinkamas surinkimo sistemas arba nusisukite prietaisų prekybininkui, iš kurio jį pirkote. Taip prietaisas bus atiduotas perdirbti.

PL JĘZYK POLSKI**Utylizacja:**

Na terenie UE symbol ten oznacza zakaz utylizacji produktu razem z odpadami komunalnymi. Zużyte urządzenia zawierają cenne materiały podlegające recyklingowi, które należy mu podać, aby nie powodować szkód w środowisku ani nie stwarzać zagrożenia zdrowia ludzi wskutek niekontrolowanej utylizacji. Dlatego zużyte urządzenia należy utylizować za pośrednictwem odpowiedniego systemu zbiórki albo wystając do utylizacji do miejsca jego zakupu. Stamtąd urządzenie zostanie przekazane do recyklingu.

LV LATVIEŠU**Pārstrāde:**

ES teritorijā šis simbols nozīmē to, ka šo produktu nedrīkst nodot kopā ar sadzīves atkritumiem. Nolietotās ierīcēs ir vērtīgi pārstrādes materiāli, kuri jānodod otrreizējai pārstrādei, lai nekaitētu videi vai cilvēku veselībai, nododot atkritumus nekontrolēti. Tādēļ, lūdzu, nododiet nolietotās ierīces atbilstošās savākšanas vietās vai nosūtiet ierīci pārstrādei uz vietu, kur to iegādājāties. Tā nodos šo ierīci tālākai pārstrādei.

HR HRVATSKI**Zbrinjavanje:**

Unutar EU-a ovaj simbol upućuje na to, da se ovaj proizvod ne smije zbrinuti preko kućnog otpada. Stari uređaji sadrže vrijedne materijale koji se mogu reciklirati i koji se trebaju odnijeti u sakupljačište za ponovnu preradu kako se okoliš tj. zdravlje ljudi ne bi štetilo kroz nekontrolirano uklanjanje otpada. Molimo Vas da stare uređaje stoga zbrinete preko prikladnih sustava sakupljanja ili da uređaj za zbrinjavanje odnese na mjesto, na kojem ste ga kupili. Ono će uređaj poslati na preradu materijala.

UA УКРАЇНСЬКИЙ**Likvidace**

Це маркування вказує на те, що цей продукт не слід утилізувати разом з іншими побутовими відходами на всій території ЄС. Для запобігання можливої шкоди довкіллю або здоров'ю людини через неконтрольовану утилізацію відходів, виконуйте утилізацію відповідально, сприяючи сталому повторному використанню матеріальних ресурсів. Щоб повернути використаний пристрій, будь ласка, використовуйте системи збору та повернення або зверніться до продавця, у якого ви придбали даний продукт. Вони можуть взяти цей продукт для екологічно безпечної утилізації.

**Bortskaffelse**

Indenfor EU henviser dette symbol på, at dette produkt ikke må bortskaffes over husholdningsaffaldet. Gamle apparater indeholder værdifulde genbrugssegne materialer, som bør tilføres en udnyttelse og for ikke at skade miljøet, henholdsvis menneskets helbred gennem ukontrolleret affaldsbortskaffelse. Bortskaf venligst gamle apparater derfor over egnede opsamlingsystemer eller send apparatet til bortskaffelse til det sted, hvor De har købt det. Dette sted vil så tilføre apparatet til den stofmæssige udnyttelse.

**Avfallshantering:**

I EU-länderna innebär denna symbol att produkten inte får kastas tillsammans med hushållsavfallet. Uttjänta apparater innehåller värdefulla material som kan och bör återvinnas för att inte skada miljön resp. människors hälsa genom okontrollerad avfallshantering. Uttjänta apparater får därför endast lämnas på lämpliga återvinningsstationer eller skickas tillbaka till det ställe där de köpts. Därifrån kommer apparaten att skickas till återvinning.

**Odlaganje**

V EU ta simbol opozarja na to, da izdelka ni dovoljeno odložiti med gospodinjске odpadke. Stare naprave vsebujejo dragocene materiale za recikliranje, katere je treba odložiti v predelavo, da ne škodimo okolju oz. človeškemu zdravju z nenadzorovanim odlaganjem odpadkov. Prosimo, da zaradi tega stare naprave odložite v ustrezne zbirne sisteme ali pa napravo pošljete nazaj na mesto, kjer ste jo kupili. Tam bodo to napravo odložili v predelavo.

**Hävittäminen:**

Tämä merkki tarkoittaa EU:n sisällä, että tuotetta ei saa hävittää kotitalousjätteen mukana. Vanhoissa laitteissa on arvokkaita kierrätettäviä materiaaleja, jotka tulee saattaa uudelleenkäyttöön. Näin jätteiden kontrolloimaton hävittäminen ei ole vaaraksi ympäristölle eikä ihmisten terveydelle. Vie vanhat laitteet sen vuoksi keräyspaikkoihin tai lähetä laite hävitettäväksi sen ostopaikkaan. Se huolehtii sitten laitteen kierrätyksestä.

**폐기**

이 표시는 제품이 유럽 연합 (EU)에서 다른 가정 폐기물과 함께 폐기해서는 안된다는 나타냅니다. 통제되지 않은 폐기물 처리로부터 환경과 사람들의 건강에 대한 피해를 방지하기 위해, 물질 자원의 지속 가능한 재사용을 촉진하기 위해 제품을 책임있게 재활용합니다. 여러분이 사용했던 장치를 반환하려면, 회수 및 수거 시스템을 사용하거나 또는 제품을 구입한 대리점에 문의하시기 바랍니다. 그 기관들은 환경 안전 재활용을 위해 이 제품들을 가져갑니다.

**Eliminarea**

Acest marcaj indică faptul că pe teritoriul UE acest produs nu trebuie eliminat împreună cu alte deșeuri menajere. Pentru a preveni posibila deteriorare a mediului sau a sănătății umane din cauza eliminării necontrolate a deșeurilor, reciclați aparatul în mod responsabil pentru a promova reutilizarea sustenabilă a resurselor materiale. Pentru a returna dispozitivul uzat, utilizați sistemele de returnare și colectare sau contactați vânzătorul de la care ați achiziționat produsul. Acesta poate recicla produsul în mod ecologic.



Marley Deutschland GmbH
Adolf-Oesterheld-Str. 28
D-31515 Wunstorf

Phone +49.(0)5031.53-0
Fax +49.(0)5031.53-170

www.marley-germany.com



Werk A, 2015