

## SAVE VTC 200 L

Gaisa apstrādes iekārta

Lietas numurs: 88281

Variants: Filtrs G4/Coarse 65% + G4/Coarse 65% - Filtri ir iekļauti komplektā



### Galvenās iezīmes:

- Augstas energoefektivitātes pretplūsmas siltummainis ar EC tehnoloģiju ventilatoriem
- Ventilācijas pēc pieprasījuma vadības regulēšana ar iebūvēto mitruma sensoru
- Automātiska atkausēšana
- SAVE Touch vadība ar skārienkrānu un Startup Wizard ērtai nodošanai ekspluatācijā
- Pievienojuma plate- ērtai piekļuvei un piederumu pievienošanai
- Modbus komunikācija RS-485 standartaprikojumā
- Interneta piekļuves modulis pieejams kā piederums

SAVE VTC 200 paredzēts uzstādīšanai pie sienas un vēlams, lai to uzstādītu palīgtelpās, piemēram, noliktavā vai veļas telpā. SAVE VTC 200 paredzēts līdz apm. 180m<sup>2</sup> lielai privātmājai.

Ir pieejami labās un kreisās servisa puses modeļi.

Korpuss ir veidots no lokšņu metāla un labi izolēts pret kondensātu. Korpusa iekšējā daļa ir izgatavota no putu polipropilēna (EPP) un nodrošina ārkārtīgi labu izolāciju trokšņa un siltuma zudumu ziņā. Visus komponentus var viegli noņemt apkopei un servisam. Iekārta aprīkota ar augstas siltuma atguves pretplūsmas rekuperatoru. Energoefektīvie ventilatori ar EC motoriem, kā arī zema spiediena filtri samazina enerģijas patēriņu un nodrošina zemu SFP koeficientu (specifiskā ventilatora jauda) un zemu trokšņa līmeni. Iebūvēto mitruma sensoru nosūces gaisā var izmantot "Ventilācijai pēc pieprasījuma" vadībai.

Visiem iestatījumiem un funkcijām var piekļūt, izmantojot SAVE Touch vadības paneli, kas atrodas uz priekšējā paneļa. Panelis ir krāsains skārienkrāns ar lietotājam draudzīgu saskarni. Ir pieejama opcija savienot vienu vai vairākus ārējos vadības paneļus. Turklāt vadības panelim ir atsevišķs lietotāja līmenis pilnvarotajiem uzstādītājiem un apkalpojošajam personālam.

Sākuma ekrānā tiek parādīta informācija, piemēram, gaisa plūsma, temperatūra, gaisa kvalitāte un aktīvās funkcijas. Jūs varat izvēlēties starp MANUAL un AUTO režīmu vai izvēlēties vēlamos iestatījumus no iepriekš konfigurētajiem lietotāja režīmiem.

SAVE Touch AUTO režīmā pieejamas daudzas funkcijas, kas regulē gaisa plūsmu atbilstoši CO<sub>2</sub>, cilvēku klātbūtnei telpā, mitrumam, laika grafikam utt. Pieprasījuma funkcijas vadība nodrošina efektīvu un ekonomisku darbību, lai nodrošinātu vislabāko iekštelpu gaisa kvalitāti. Trauksmes simboli norāda uz iespējamiem darbības traucējumiem un izsniedz tiešus brīdinājumus, ja kaut kas ir jānovērš.

Iekārtai ir automātiska atkausēšanas funkcija ar 3 dažādiem režīmiem, no kuriem izvēlēties, atkarībā no iekštelpu vides, kā arī no ārējiem klimatiskajiem apstākļiem.

Bez priekšsildītāja iekārta darbojas līdz 0 ° C blīvās mājās / pasīvās mājās, kur nav pieļaujama nelīdzsvarota gaisa plūsma. Ja ir pieļaujama gaisa plūsmas nelīdzsvarotība, bez priekšsildītāja iekārta darbojas līdz -3 ° C. Ar iepriekšēju sildītāju iekārta darbojas līdz -20 ° C. Iepriekšējo sildītāju un CB priekšsildītāja savienojuma komplektu var iegādāties kā piederumus.

Ārējā pievienojuma plate ar iepriekš pieslēgtām ieejām un izejām ļauj ērti uzstādīt iestatīt ārējos sensorus, kā arī ārējos sildītājus / dzesētājus un citus piederumus.

Iekārtai ir zema spiediena filtri:

- Pieplūdes gaisa filtrs G4 / rupji 65%
- nosūces gaisa filtrs G4 / rupji 65%

Filtrs F7 / ePM1 60% pieplūdes gaisam ir pieejams kā piederums.



## Tehniskie parametri

Produkts	
Spriegums (nominālais)	230 V
Frekvence	50 Hz
Fāze	1~
Gaisa plusma	200 m <sup>3</sup> /h
Drošinātājs	10 A
Aizsardzības klase	IP24

Siltummainis	
Siltumaina tips	Šķērsplūsmas

Pieplūdes gaiss	
Ieejas jauda, pieplūdes ventilators	85 W

Nosūces gaiss	
Jauda nosūces ventilatoram	85 W

Filtrs	
Filtra klase, pieplūdes gaisam	Coarse 65%
Filtra klase, nosūces gaiss	Coarse 65%

Korpusa krāsa	
Krāsu korpuss, RAL	RAL 9010

Izmēri un svars	
Svars	47 kg

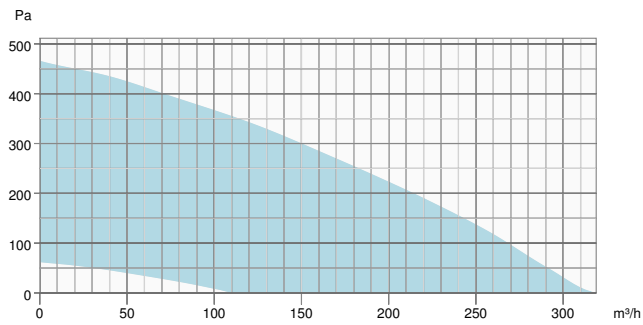
Lietot priekš	
Uzstādīšanas vieta	Vertikāls
Pieplūdes puse	Kreisā

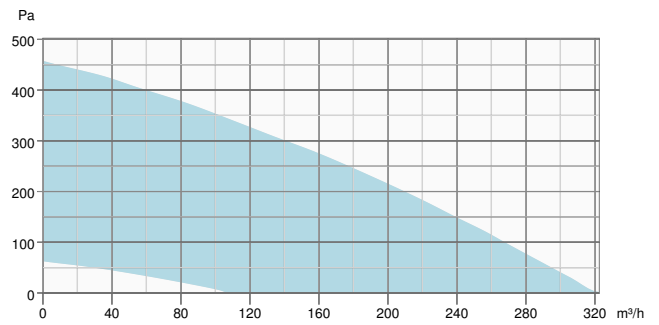
ErP	
Energijas klase, bāzes vienība	A
Energijas klase, iekartas bāzes opcija	A+
Atbilst ErP	ErP 2016; ErP 2018

# Veiktspēja

## Supply - Performance curve



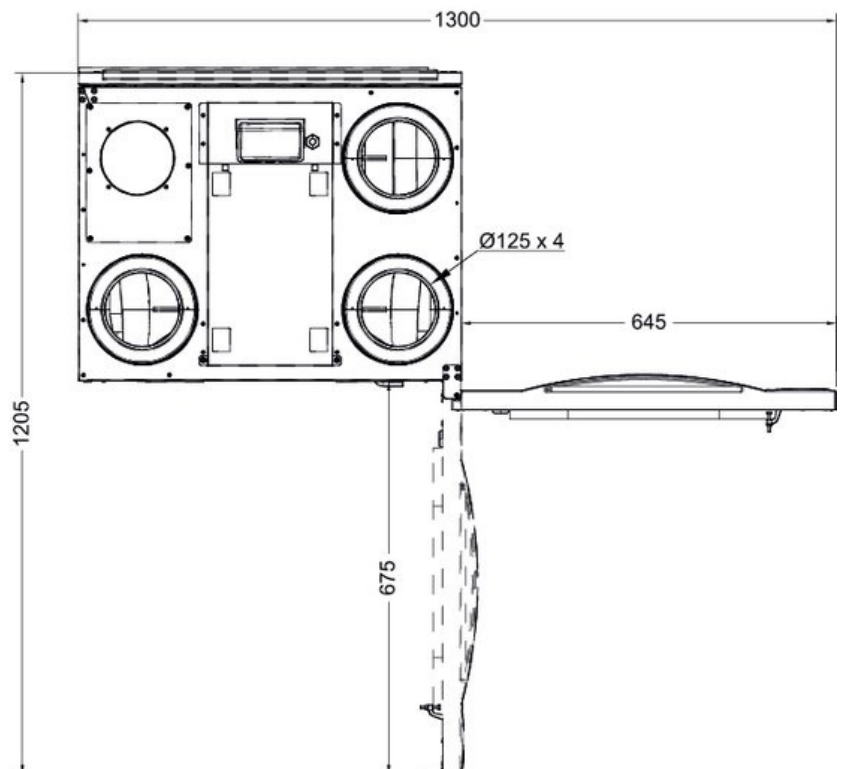
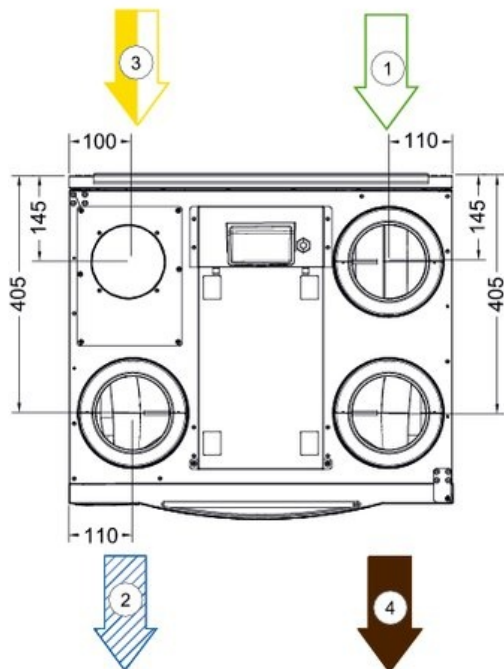
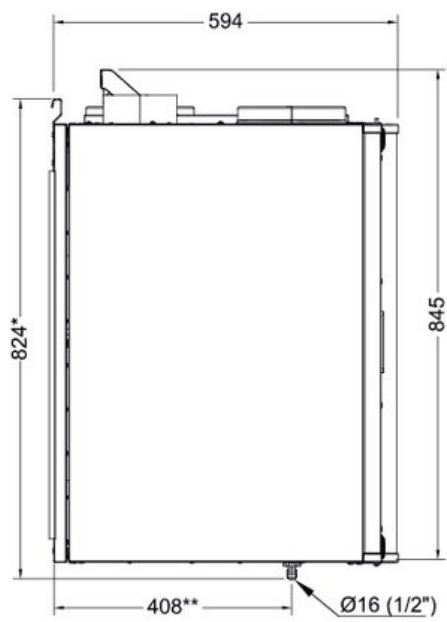
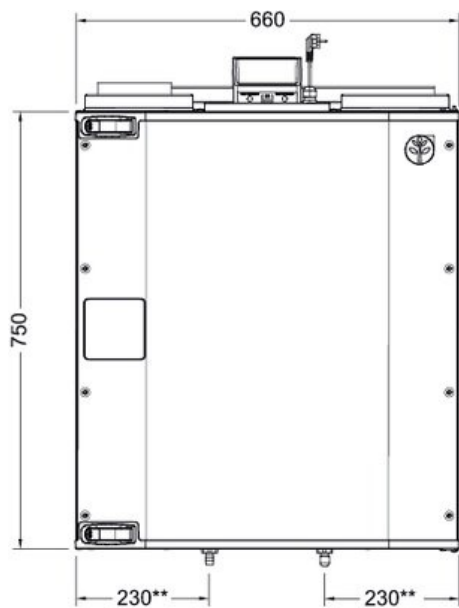
## Extract - Performance curve



Unit	Supply	Extract
Required air flow	-	-
Working air flow	-	-
Required external pressure	-	-
Working air pressure	-	-
Power	-	-
Fan control - RPM	-	-
Recommended Low - RPM	-	-
Recommended High – RPM	-	-
Fan control - %	-	-
Recommended Low - %	-	-
Recommended High - %	-	-
Gaisa blīvums		1.204 kg/m <sup>3</sup>
SFP		-
Supply air temperature		-20.0 °C
<b>Sound pressure level (reverberant field)</b>		<b>Total</b>

Heat recovery	Supply	Extract
Inlet air temperature	-	-
Outlet air temperature	-	-
Inlet air humidity	-	-
Outlet air humidity	-	-
Condensate	-	-
Transferred power	-	-
Temperature efficiency unit (EN 13141-7)	-	-
Temperature efficiency component (EN 308)	-	-
Humidity efficiency	-	-
Exchanger type	-	-

## Izmēri



\* Height with mounting bracket

\*\* Drainage

- 1 Outdoor air
- 2 Supply air
- 3 Extract air
- 4 Exhaust air

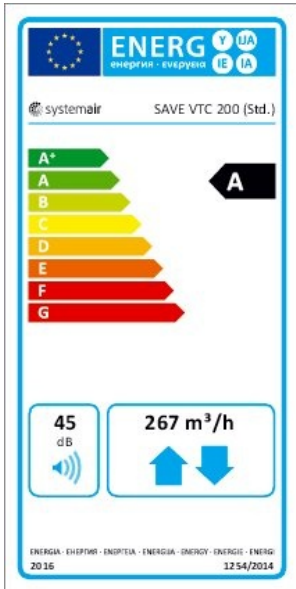
## Ekodizains

Produkts	
Tirdzniecības nosaukums	Systemair
Produkta nosaukums	SAVE VTC 200 L
Pamatiekārta	
ErP atbilstība	2018
SEC Vidējais	-39,9 kWh/(m <sup>2</sup> .a)
SEC Auksts	-84,7 kWh/(m <sup>2</sup> .a)
SEC Silts	-14,2 kWh/(m <sup>2</sup> .a)
SEC Klase	A
Iekārtas kategorija	RVU
Iekārtas tips	BVU
Braukt	Integrēts VSD
Siltuma atgūšanas veids	Rekuperatīvs
Temperatūras attiecība	92 %
qv maks.	267 m <sup>3</sup> /h
P maks	142 W
Skaņas jaudas līmenis LWA	45 dB(A)
qv ref	0,052 m <sup>3</sup> /s
Ps ref	50 Pa
SPI	0,287 W/(m <sup>3</sup> /h)
CTRL	0,85
MISC	1,1
x-vērtība	2
Ārējā noplūde	2 %
Iekšējā noplūde	1 %
Produkta tips	RAHU/AAHE
AEC vidējais	304 kWh
AEC auksts	843 kWh
AEC silts	259 kWh
AHS Vidējs	4 684 kWh/a
AHS Auksts	9 163 kWh/a
AHS Silts	2 118 kWh/a

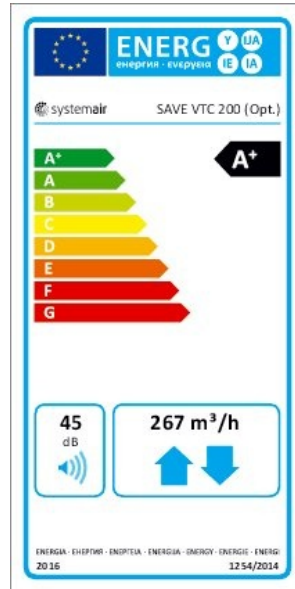
Iekārtas ar vietējā pieprasījuma kontroli		
ErP atbilstība		2018
SEC Vidējais	-43,1	kWh/(m <sup>2</sup> .a)
SEC Auksts	-88,4	kWh/(m <sup>2</sup> .a)
SEC Silts	-17,2	kWh/(m <sup>2</sup> .a)
SEC Klase		A+
Iekārtas kategorija		RVU
Iekārtas tips		BVU
Braukt		Integrēts VSD
Siltuma atgūšanas veids		Rekuperatīvs
Temperatūras attiecība	92	%
qv maks.	267	m <sup>3</sup> /h
P maks	142	W
Skaņas jaudas līmenis LWA	45	dB(A)
qv ref	0,052	m <sup>3</sup> /s
Ps ref	50	Pa
SPI	0,287	W/(m <sup>3</sup> /h)
CTRL	0,65	
MISC	1,1	
x-vērtība	2	
Ārējā noplūde	2	%
Iekšējā noplūde	1	%
Produkta tips		RAHU/AAHE
AEC vidējais	197	kWh
AEC auksts	735	kWh
AEC silts	152	kWh
AHS Vidējs	4 735	kWh/a
AHS Auksts	9 263	kWh/a
AHS Silts	2 141	kWh/a

# Enerģijas klases marķējums

Enerģijas klase, bāzes vienība



Enerģijas klase, iekartas bāzes opcija





## Piederumi

- Presence detector/IR24-P (6995)
- Systemair-1 CO2 (14906)
- Systemair-E CO2 RH Temp. (211522)
- VBC 125-3 (9839)
- CB 125-0,6 230V/1 (5289)
- CB 125-1,8 230V/1 (5377)
- FK 125 (1608)
- LDC 125-900 (5191)
- CB Priekšsildītāja komplekts (142852)
- CEC Cable 12m (24782)
- CEC Kabelis 15m (306594)
- CVVX 125 (26421)
- Kanāla sensors -30-70C (211524)
- PF VTC 200 G4/Coarse 65% (208670)
- RMK-T (153548)
- SAVE Touch Black SPR (138078)
- SAVE Touch White SPR (138077)
- Telpas sensors 0-50C (211525)
- VAV/CAV conversion kit (140777)
- ZTR 15-0,4 3-c.vārsts (9670)
- ZTV 15-0,4 2-c.vārsts (9829)
- PSS20 24V Strāvas pārveidotājs (202692)
- Systemair-E CO2 (14904)
- Transformātors 24V/PSS48 (204385)
- Virsmas sensors -30-150C (211523)
- CB 125-1,2 230V/1 (5290)
- CWK 125-3-2,5 (30021)
- LDC 125-600 (5190)
- VBC 125-2 (5457)
- CE/CD (37367)
- CEC Cable 6m (24783)
- CVVX 125 (26422)
- Interneta savienojuma (IAM) (211243)
- Klusinātājs Ø 125/1,0 M/F (2556)
- RMK (153549)
- RVAZ4 24A (9862)
- SAVE Touch Wall Mounted Kit (140736)
- Slēdzis (9693)
- TUNE-R-125-3-M4 (311968)
- VTC 200 (113227)
- ZTR 15-0,6 (6573)
- ZTV 15-0,6 (6571)

## Dokumenti

- SAVE Touch\_quick\_guide\_20181211.pdf
- Control panel mounting guide (A003).pdf
- SAVE Energy label placement A003.pdf
- SAVE\_MODBUS\_VARIABLE\_LIST\_20210301\_REV36.PDF
- SAVE\_VTC\_200\_Installation\_and\_service\_EN\_SE\_DE\_FI\_20190415\_sw1.8.0.pdf
- SAVE\_VTC\_200\_User\_manual\_EN\_SE\_DE\_FI\_20190415\_sw1.8.0.pdf
- Systemair\_SAVE VTC 200\_disassembly\_EN\_SE\_DE\_NO\_FI\_20181207.pdf
- 88281\_SAVE\_VTC200\_L.dxf
- EUROVENT\_CERTIFICATION\_DIPLOMA\_20201215110947\_090.PDF
- SAVE\_VTC\_200\_PASSIVE\_HOUSE\_CERTIFICATE\_20210119\_134706058.PDF
- SAVE\_Commissioning\_record\_EN\_v02\_20191107.pdf
- VTC\_200\_SCHEME\_EN (A001).PDF
- SAVE\_VTC\_200\_Wiring\_diagram\_EN (A002).pdf