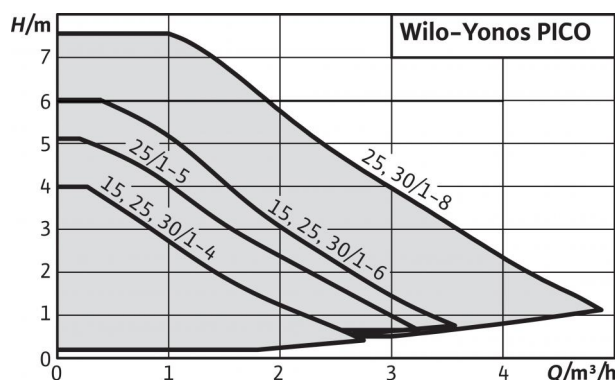


## Sērijas apraksts: Wilo-Yonos PICO



Līdzīgs attēlā redzamajam piemēram



### Modelis

Slapjā rotora cirkulācijas sūknis ar skrūsvienojumu, bloķējošās strāvas pārbaudes EC motors un integrēta elektroniskā jaudas regulēšana.

### Izmantošana

Visu veidu karstā ūdens apkures sistēmas, kondicionēšanas iekārtas un rūpnieciskās cirkulācijas iekārtas.

### Modeļa koda atšifrējums

Piemērs:

**Yonos PICO**

**30/**

**1-4**

**130**

**Wilo-Yonos PICO 30/1-4**

Augstas efektivitātes sūknis (skrūsvienojuma sūknis), elektroniski regulējams  
Pieslēguma nominālais diametrs  
Nominālā sūkņēšanas augstuma diapazons [m]  
Konstruktīvais garums

### Īpatnības/produkta priekšrocības

- Maksimāls apkalpošanas komforts, pateicoties zaļās pogas tehnoloģijai ar jauniem, integrētiem iestatījumiem, intuitīvu lietotāja virsmu un jaunām funkcijām
- Optimizēta enerģijas efektivitāte, pateicoties EC motora tehnoloģijai, iestatīšanai ar 0,1 m precizitāti un aktuālā strāvas patēriņa indikāciju
- Ātra un vienkārša montāža un nomaiņa bez problēmām, pateicoties jaunai, optimizētai konstrukcijai
- Vienkāršāka apkope un augstāka darba drošība, pateicoties automātiski un manuāli aktivētai restartēšanai vai ventilācijas funkcijai
- Maksimāla darbības un apkalpošanas drošība, pateicoties pārbaudītai tehnoloģijai

### Tehniskie dati

- Energoefektivitātes indeksam (EEI) ≤ 0,20
- Sūkņejamā šķidrums temperatūra: -10 °C līdz +95 °C
- Elektrotīkla pieslēgums 1~230 V, 50 Hz
- Aizsardzības pakāpe IP X2 D
- Skrūsvienojuma pieslēgums: Rp ½, Rp 1 un Rp 1¼
- Maks. darba spiediens 10 bar

### Aprīkojums / funkcija

#### Ekspluatācijas veidi

- Konstanta spiedienu starpība
- Mainīga spiedienu starpība
- Konstants apgriezību skaits (3 regulēšanas raksturlielnes)

#### Manuālās funkcijas

- Ekspluatācijas veida iestatīšana atbilstoši pielietojumam
- Sūkņa jaudas (sūkņēšanas augstuma) iestatīšana
- Konstanta apgriezību skaita iestatīšana
- Atgaisošanas funkcija
- Manuāla restartēšana

#### Automātiskās funkcijas

- Jaudas bezpakāpju pielāgošana atkarībā no ekspluatācijas veida
- Automātiska restartēšana

#### Signālu un rādījumu funkcijas

- Elektrības patēriņa indikācija [W]
- Sūkņēšanas augstuma indikācija iestatīšanas laikā
- Traucējumu ziņojumu rādījums (kļūdu kodi)
- Manuāli aktivētās restartēšanas vai ventilācijas funkcijas indikācija

### Aprīkojums

- Atslēgas vieta pie sūkņa korpusa
- Ātrā pieslēgšana elektrotīklam, izmantojot Wilo-Connector
- Atgaisošanas funkcija
- Manuāla restartēšana
- Motors ar bloķējošās strāvas pārbaudi
- Daļiņu filtrs

### Materiāli

- Sūkņa korpus: Pelēkais ķets (EN-GJL-200)
- Rotors: Plastmasa (PP - 40% GF)
- Sūkņa vārpsta: nerūsējošs tērauds
- Gultņi: ogleklis, ar metālu impregnēts

### Piegādes komplektācija

## Sērijas apraksts: Wilo-Yonos PICO

### Piegādes komplektācija

- Sūknis
- Wilo-Connector
- Blīvējumi
- Uzstādīšanas un ekspluatācijas instrukcija

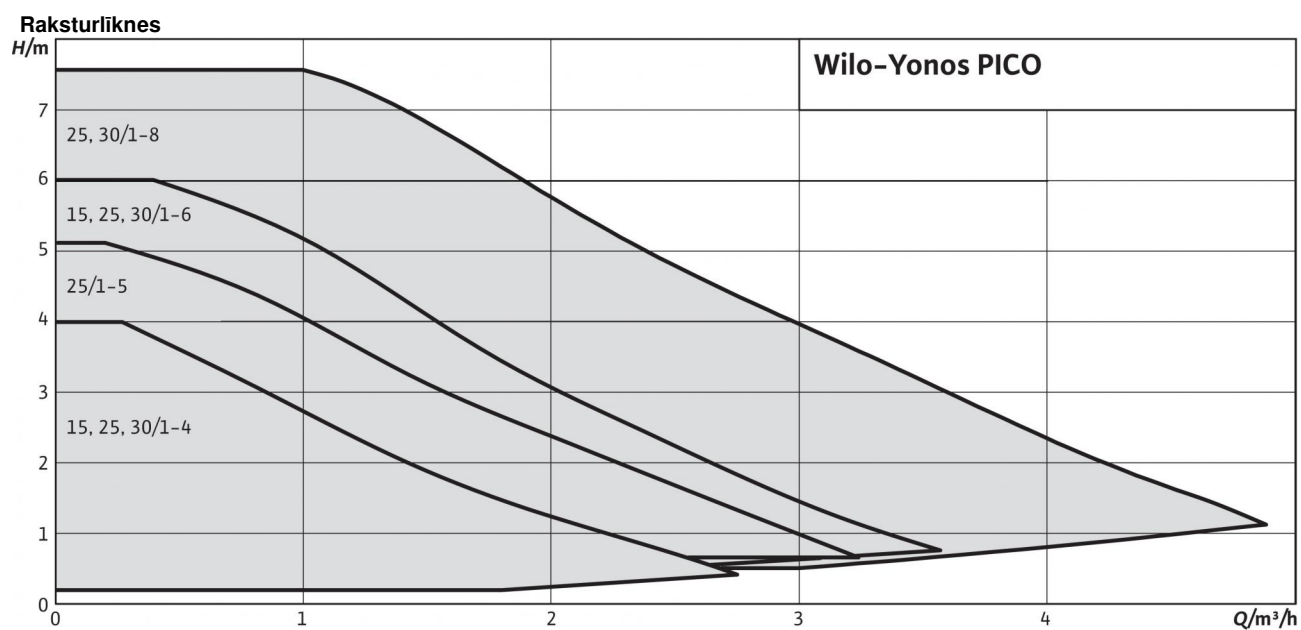
### Iespējas

- Modeļi Yonos PICO ...-130 ar īsu konstrukcijas garumu 130 mm

### Piederumi

- Skrūsvienojumi
- Izlīdzināšanas elementi
- Siltumizolācija

## Kopējais raksturojums: Wilo-Yonos PICO

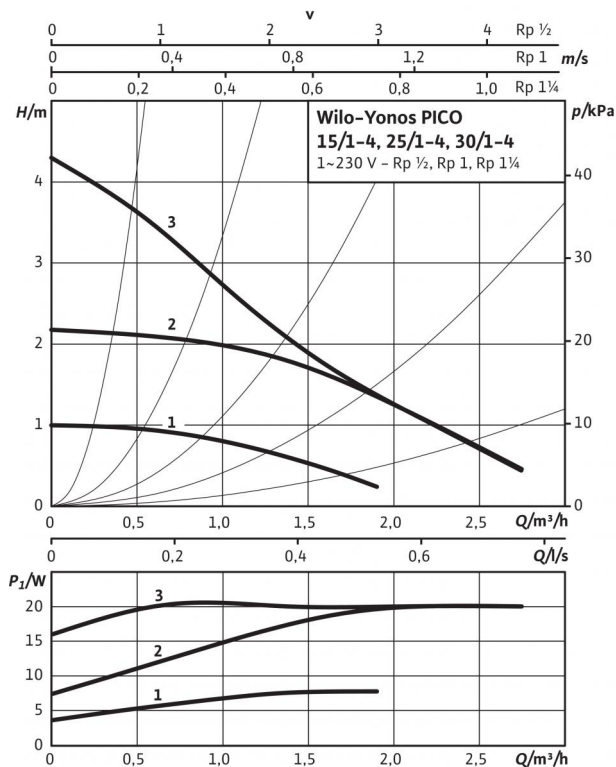


## Produktu saraksts: Wilo-Yonos PICO

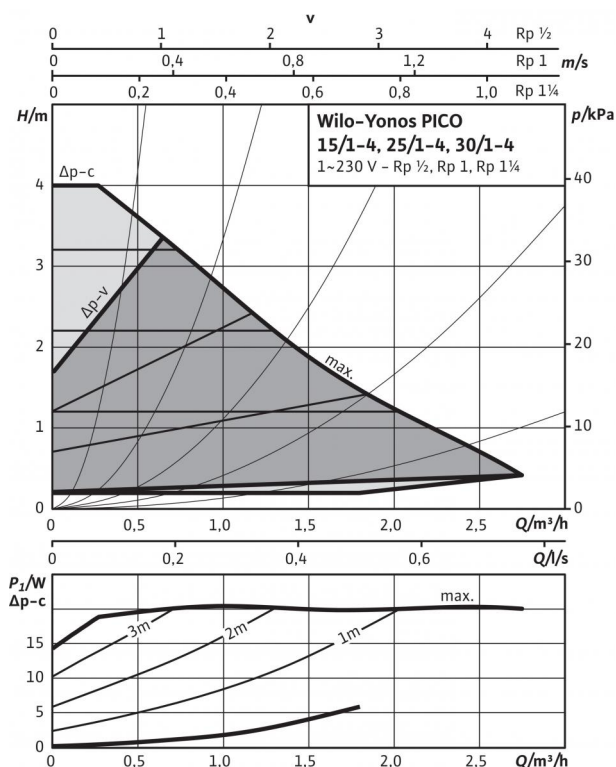
| Tips                     | Energoefektivitāte<br>s indeksam (EEI) | Caurules<br>skrūvsavienojums | Nominālais<br>spiediens <i>PN</i> | Konstruktīvais<br>garums <i>L0</i> | Elektrotīkla<br>pieslēgums | Bruto svars <i>m</i> | Gab. uz paliktņi | Preces nr. |
|--------------------------|----------------------------------------|------------------------------|-----------------------------------|------------------------------------|----------------------------|----------------------|------------------|------------|
| Yonos PICO<br>15/1-4     | ≤ 0,20                                 | Rp ½                         | 10 bar                            | 130 mm                             | 1~230 V, 50/60 Hz 1,6 kg   | 198                  |                  | 4215511    |
| Yonos PICO<br>15/1-6     | ≤ 0,20                                 | Rp ½                         | 10 bar                            | 130 mm                             | 1~230 V, 50/60 Hz 1,6 kg   | 198                  |                  | 4215512    |
| Yonos PICO<br>25/1-4     | ≤ 0,20                                 | Rp 1                         | 10 bar                            | 180 mm                             | 1~230 V, 50/60 Hz 1,8 kg   | 198                  |                  | 4215513    |
| Yonos PICO<br>25/1-4-130 | ≤ 0,20                                 | Rp 1                         | 10 bar                            | 130 mm                             | 1~230 V, 50/60 Hz 1,7 kg   | 198                  |                  | 4215514    |
| Yonos PICO<br>25/1-5-130 | ≤ 0,20                                 | Rp 1                         | 10 bar                            | 130 mm                             | 1~230 V, 50/60 Hz 1,7 kg   | 198                  |                  | 4215522    |
| Yonos PICO<br>25/1-6     | ≤ 0,20                                 | Rp 1                         | 10 bar                            | 180 mm                             | 1~230 V, 50/60 Hz 1,8 kg   | 198                  |                  | 4215515    |
| Yonos PICO<br>25/1-6-130 | ≤ 0,20                                 | Rp 1                         | 10 bar                            | 130 mm                             | 1~230 V, 50/60 Hz 1,7 kg   | 198                  |                  | 4215516    |
| Yonos PICO<br>25/1-8     | ≤ 0,23                                 | Rp 1                         | 10 bar                            | 180 mm                             | 1~230 V, 50/60 Hz 1,9 kg   | 198                  |                  | 4215517    |
| Yonos PICO<br>25/1-8-130 | ≤ 0,23                                 | Rp 1                         | 10 bar                            | 130 mm                             | 1~230 V, 50/60 Hz 1,8 kg   | 146                  |                  | 4215518    |
| Yonos PICO<br>30/1-4     | ≤ 0,20                                 | Rp 1¼                        | 10 bar                            | 180 mm                             | 1~230 V, 50/60 Hz 2,0 kg   | 198                  |                  | 4215519    |
| Yonos PICO<br>30/1-6     | ≤ 0,20                                 | Rp 1¼                        | 10 bar                            | 180 mm                             | 1~230 V, 50/60 Hz 2,0 kg   | 198                  |                  | 4215520    |
| Yonos PICO<br>30/1-8     | ≤ 0,23                                 | Rp 1¼                        | 10 bar                            | 180 mm                             | 1~230 V, 50/60 Hz 2,1 kg   | 198                  |                  | 4215521    |

## Datu lapa: Yonos PICO 15/1-4

### Raksturliķnes $\Delta p-c$ (konstants)



### Raksturliķnes $\Delta p-v$ (mainīgs)



### Atļautie sūkņjamie šķidrumi (citi šķidrumi pēc pieprasījuma)

Apkures ūdens (atbilstoši VDI 2035)

Ūdens-glikola maisījumi (maks. 1:1, sākot ar 20 % piemaisījumu ir jāpārbauda sūkņšanas dati)

### Pieļaujamā izmantošanas sfēra

Temperatūras intervāls pie maks. apkārtējā gaisa temperatūras +25 °C

Temperatūras diapazons pie maks. apkārtējā gaisa temperatūras +40 °C

Maksimāli pieļaujamais darba spiediens  $P_{max}$

•

•

-10...+110 °C

-10...+95 °C

10 bar

### Cauruļvadu savienojumi

Caurules skrūvsavienojums

Atloka nominālais diametrs

Vītne

Konstruktīvais garums  $L_0$

Rp 1/2

DN 15

G 1

130 mm

### Motors/elektronika

Energoefektivitātes indeksam (EEI)

Elektromagnētiskā savietojamība

Traucējumu emisija

Traucējumnoturība

Apgriezienu skaita regulēšana

aizsardzības pakāpe

Izolācijas klase

Elektrotīkla pieslēgums

Apgriezienu skaits  $n$

Motora nominālā jauda  $P_2$

Elektrības patēriņš  $P_1$

Strāvas patēriņš  $I$

Motora aizsardzība

Kabeļa skrūvsavienojums Connector

≤ 0,20

EN 61800-3

EN 61000-6-3

EN 61000-6-2

Frekvences pārveidotājs

IP X2D

F

1~230 V, 50/60 Hz

800 - 3500 apgr./min

15 W

4 - 20 W

max. 0,26 A

nav nepieciešama (bloķējošās strāvas pārbaude)

11 PG

### Materiāli

Sūkņa korpusa

Rotors

Sūkņa vārpsta

Gultņi

Pelēkais čuguns (EN-GJL-200)

Plastmasa (PP - 40% GF)

Nerūsējošais tērauds

Ogleklis, metāla impregnējums

Minimālais pieplūdes augstums pie iesūkšanas ūdens sūkņšanas temperatūras  
Minimālais pieplūdes augstums pie 50/95/110 °C

porta, lai novērstu kavitāciju pie

0,5 / 3 / 10 m

### Pasūtīšanas informācija

Ražotājs

Tips

Preces nr.

Neto svars apm.  $m$

Wilo

Yonos PICO 15/1-4

4215511

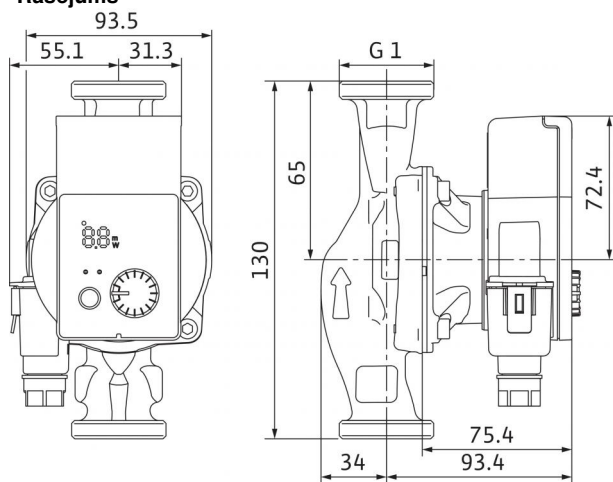
1,55 kg

• = pieļaujams, - = nav pieļaujams

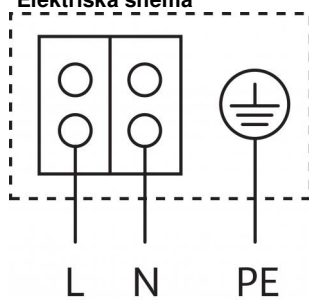
Efektīvāko cirkulācijas sūkņu kritērijs ir EEI ≤ 0,20.

## Datu lapa: Yonos PICO 15/1-4

### Rasējums



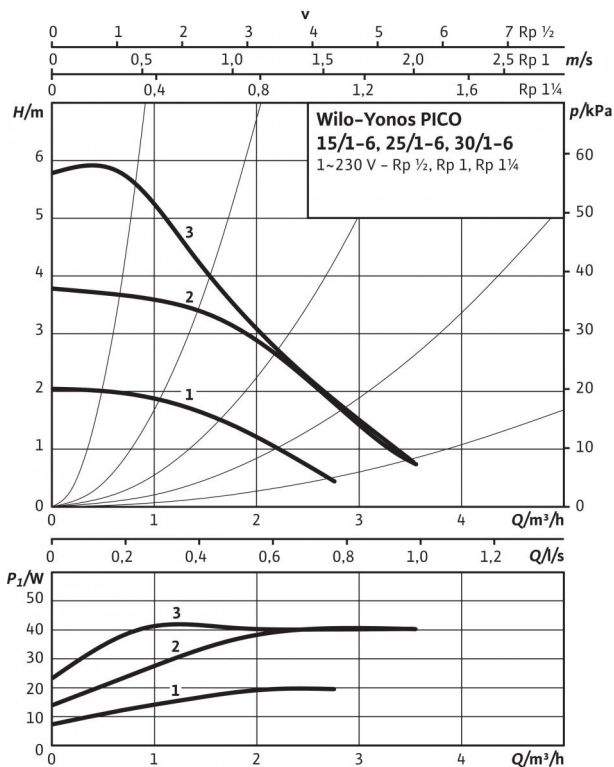
### Elektriskā shēma



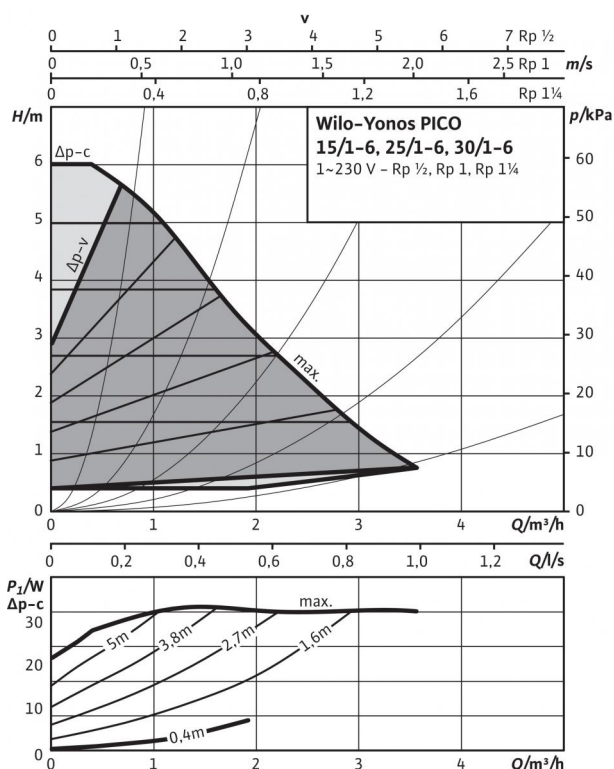
Motors ar aizsardzību pret blokējošo strāvu  
Maiņstrāvas motors (EM) 2 polu - 1~230 V, 50 Hz

## Datu lapa: Yonos PICO 15/1-6

### Raksturliķnes $\Delta p-c$ (konstants)



### Raksturliķnes $\Delta p-v$ (mainīgs)



### Atļautie sūkņjamie šķidrumi (citi šķidrumi pēc pieprasījuma)

Apkures ūdens (atbilstoši VDI 2035)

Ūdens-glikola maisījumi (maks. 1:1, sākot ar 20 % piemaisījumu ir jāpārbauda sūkņšanas dati)

### Pieļaujamā izmantošanas sfēra

Temperatūras intervāls pie maks. apkārtējā gaisa temperatūras +25 °C

Temperatūras diapazons pie maks. apkārtējā gaisa temperatūras +40 °C

Maksimāli pieļaujamais darba spiediens  $P_{max}$

•

•

-10...+110 °C

-10...+95 °C

10 bar

### Cauruļvadu savienojumi

Caurules skrūvsavienojums

Atloka nominālais diametrs

Vītne

Konstruktīvais garums  $L_0$

Rp ½

DN 15

G 1

130 mm

### Motors/elektronika

Energoefektivitātes indeksam (EEI)

Elektromagnētiskā savietojamība

Traucējumu emisija

Traucējumnoturība

Apgriezienu skaita regulēšana

aizsardzības pakāpe

Izolācijas klase

Elektrotīkla pieslēgums

Apgriezienu skaits  $n$

Motora nominālā jauda  $P_2$

Elektrības patēriņš  $P_1$

Strāvas patēriņš  $I$

Motora aizsardzība

Kabeļa skrūvsavienojums Connector

≤ 0,20

EN 61800-3

EN 61000-6-3

EN 61000-6-2

Frekvences pārveidotājs

IP X2D

F

1~230 V, 50/60 Hz

800 - 4200 apgr./min

30 W

4 - 40 W

max. 0,44 A

nav nepieciešama (bloķējošās strāvas pārbaude)

11 PG

### Materiāli

Sūkņa korpusa

Rotors

Sūkņa vārpsta

Gultņi

Pelēkais čuguns (EN-GJL-200)

Plastmasa (PP - 40% GF)

Nerūsējošais tērauds

Ogleklis, metāla impregnējums

Minimālais pieplūdes augstums pie iesūkšanas ūdens sūkņšanas temperatūras  
Minimālais pieplūdes augstums pie 50/95/110 °C

porta, lai novērstu kavitāciju pie  
0,5 / 3 / 10 m

### Pasūtīšanas informācija

Ražotājs

Tips

Preces nr.

Neto svars apm.  $m$

Wilo

Yonos PICO 15/1-6

4215512

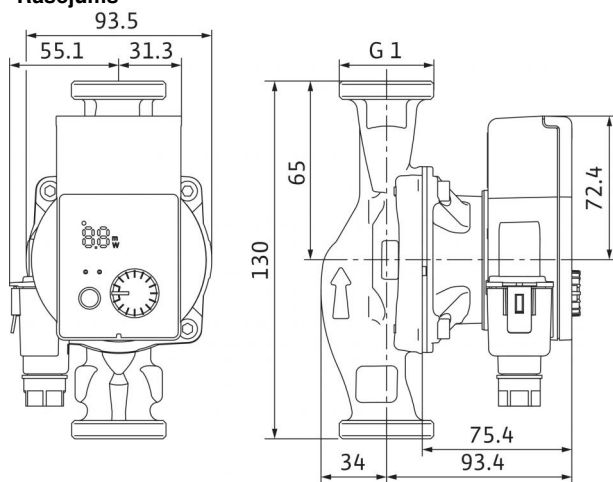
1,55 kg

• = pieļaujams, - = nav pieļaujams

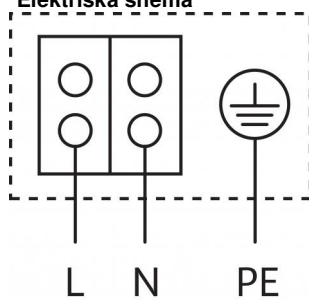
Efektīvāko cirkulācijas sūkņu kritērijs ir  $EEI \leq 0,20$ .

**Datu lapa: Yonos PICO 15/1-6**

**Rasējums**



**Elektriskā shēma**

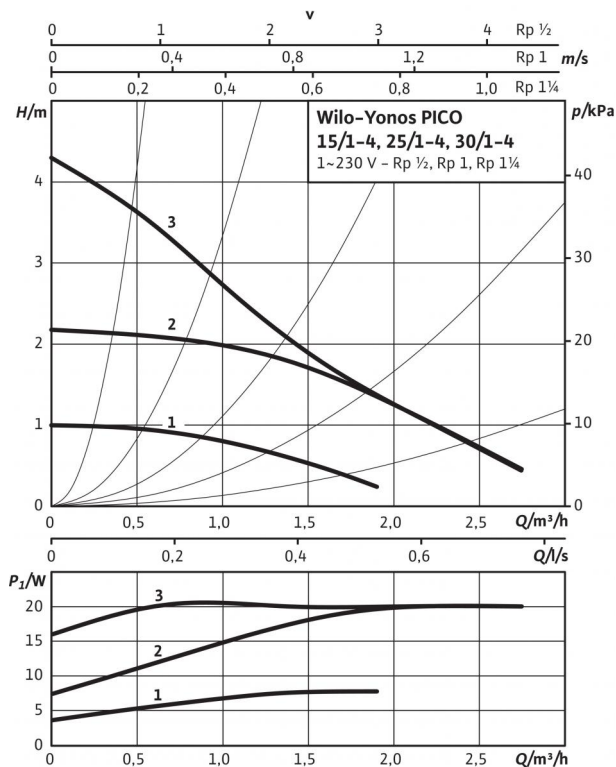


Motors ar aizsardzību pret blokējošo strāvu  
 Maiņstrāvas motors (EM) 2 polu - 1~230 V, 50 Hz

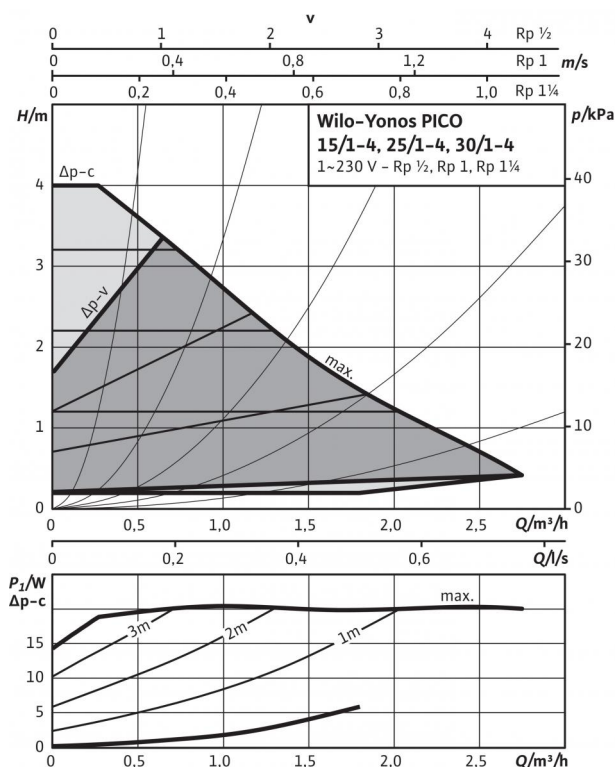


## Datu lapa: Yonos PICO 25/1-4

### Raksturliķnes $\Delta p-c$ (konstants)



### Raksturliķnes $\Delta p-v$ (mainīgs)



### Aļautie sūkņjamie šķidrums (citi šķidrums pēc pieprasījuma)

Apkures ūdens (atbilstoši VDI 2035)

Ūdens-glikola maisījumi (maks. 1:1, sākot ar 20 % piemaisījumu ir jāpārbauda sūkņšanas dati)

### Pieļaujamā izmantošanas sfēra

Temperatūras intervāls pie maks. apkārtējā gaisa temperatūras +25 °C

Temperatūras diapazons pie maks. apkārtējā gaisa temperatūras +40 °C

Maksimāli pieļaujamais darba spiediens  $P_{max}$

•

•

-10...+110 °C

-10...+95 °C

10 bar

### Cauruļvadu savienojumi

Caurules skrūvsavienojums

Atloka nominālais diametrs

Vītne

Konstruktīvais garums  $L_0$

Rp 1

DN 25

G 1½

180 mm

### Motors/elektronika

Energoefektivitātes indeksam (EEI)

Elektromagnētiskā savietojamība

Traucējumu emisija

Traucējumnoturība

Apgriezienu skaita regulēšana

aizsardzības pakāpe

Izolācijas klase

Elektrotīkla pieslēgums

Apgriezienu skaits  $n$

Motora nominālā jauda  $P_2$

Elektrības patēriņš  $P_1$

Strāvas patēriņš  $I$

Motora aizsardzība

Kabeļa skrūvsavienojums Connector

≤ 0,20

EN 61800-3

EN 61000-6-3

EN 61000-6-2

Frekvences pārveidotājs

IP X2D

F

1~230 V, 50/60 Hz

800 - 3500 apgr./min

15 W

4 - 20 W

max. 0,26 A

nav nepieciešama (bloķējošās strāvas pārbaude)

11 PG

### Materiāli

Sūkņa korpusa

Rotors

Sūkņa vārpsta

Gultņi

Pelēkais čuguns (EN-GJL-200)

Plastmasa (PP - 40% GF)

Nerūsējošais tērauds

Ogleklis, metāla impregnējums

Minimālais pieplūdes augstums pie iesūkšanas ūdens sūkņšanas temperatūras  
Minimālais pieplūdes augstums pie 50/95/110 °C

porta, lai novērstu kavitāciju pie

0,5 / 3 / 10 m

### Pasūtīšanas informācija

Ražotājs

Tips

Preces nr.

Neto svars apm.  $m$

Wilo

Yonos PICO 25/1-4

4215513

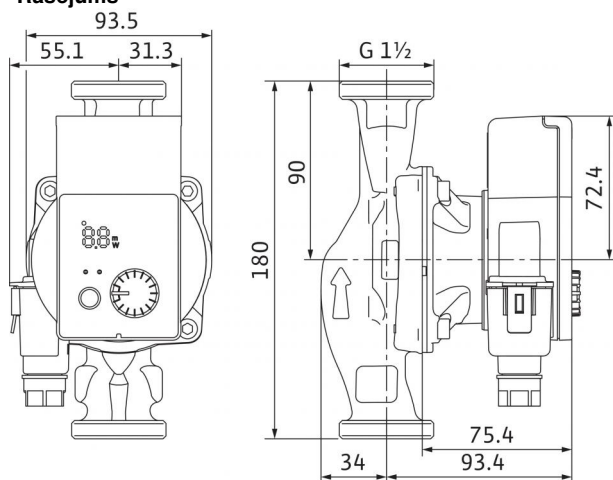
1,8 kg

• = pieļaujams, - = nav pieļaujams

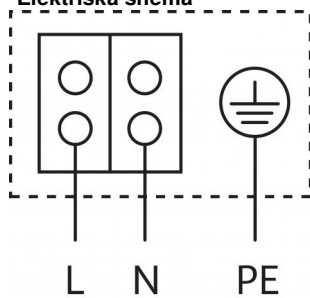
Efektīvāko cirkulācijas sūkņu kritērijs ir  $EEI \leq 0,20$ .

## Datu lapa: Yonos PICO 25/1-4

### Rasējums



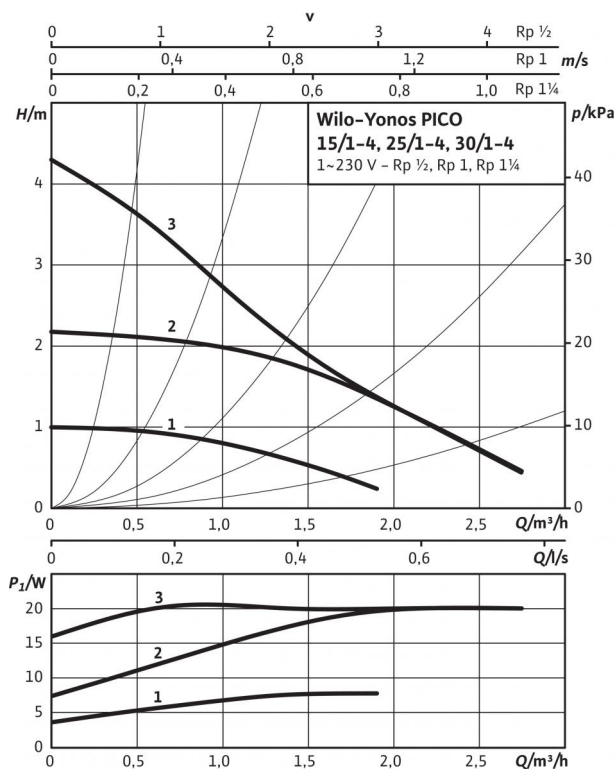
### Elektriskā shēma



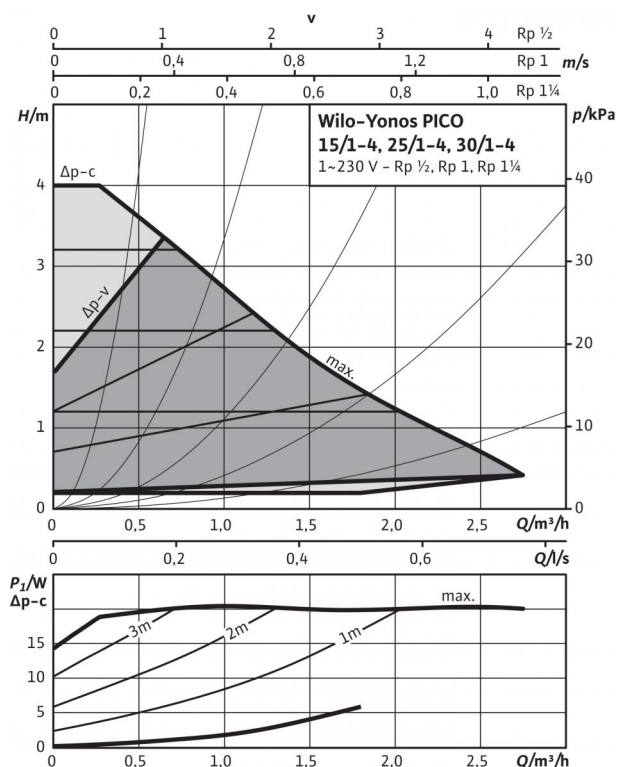
Motors ar aizsardzību pret bloķējošo strāvu  
Maiņstrāvas motors (EM) 2 polu - 1~230 V, 50 Hz

## Datu lapa: Yonos PICO 25/1-4-130

### Raksturliķnes $\Delta p-c$ (konstants)



### Raksturliķnes $\Delta p-v$ (mainīgs)



### Atļautie sūkņjamie šķidrumi (citi šķidrumi pēc pieprasījuma)

Apkures ūdens (atbilstoši VDI 2035)

Ūdens-glikola maisījumi (maks. 1:1, sākot ar 20 % piemaisījumu ir jāpārbauda sūkņšanas dati)

### Pieļaujamā izmantošanas sfēra

Temperatūras intervāls pie maks. apkārtējā gaisa temperatūras +25 °C

Temperatūras diapazons pie maks. apkārtējā gaisa temperatūras +40 °C

Maksimāli pieļaujamais darba spiediens  $P_{max}$

•

•

-10...+110 °C

-10...+95 °C

10 bar

### Cauruļvadu savienojumi

Caurules skrūvsavienojums

Atloka nominālais diametrs

Vītne

Konstruktīvais garums  $L_0$

Rp 1

DN 25

G 1½

130 mm

### Motors/elektronika

Energoefektivitātes indeksam (EEI)

Elektromagnētiskā savietojamība

Traucējumu emisija

Traucējumnoturība

Apgriezienu skaita regulēšana

aizsardzības pakāpe

Izolācijas klase

Elektrotīkla pieslēgums

Apgriezienu skaits  $n$

Motora nominālā jauda  $P_2$

Elektrības patēriņš  $P_1$

Strāvas patēriņš  $I$

Motora aizsardzība

Kabeļa skrūvsavienojums Connector

≤ 0,20

EN 61800-3

EN 61000-6-3

EN 61000-6-2

Frekvences pārveidotājs

IP X2D

F

1~230 V, 50/60 Hz

800 - 3500 apgr./min

15 W

4 - 20 W

max. 0,26 A

nav nepieciešama (bloķējošās strāvas pārbaude)

11 PG

### Materiāli

Sūkņa korpusa

Rotors

Sūkņa vārpsta

Gultņi

Pelēkais čuguns (EN-GJL-200)

Plastmasa (PP - 40% GF)

Nerūsējošais tērauds

Ogleklis, metāla impregnējums

Minimālais pieplūdes augstums pie iesūkšanas ūdens sūkņšanas temperatūras  
Minimālais pieplūdes augstums pie 50/95/110 °C

porta, lai novērstu kavitāciju pie

0,5 / 3 / 10 m

### Pasūtīšanas informācija

Ražotājs

Tips

Preces nr.

Neto svars apm.  $m$

Wilo

Yonos PICO 25/1-4-130

4215514

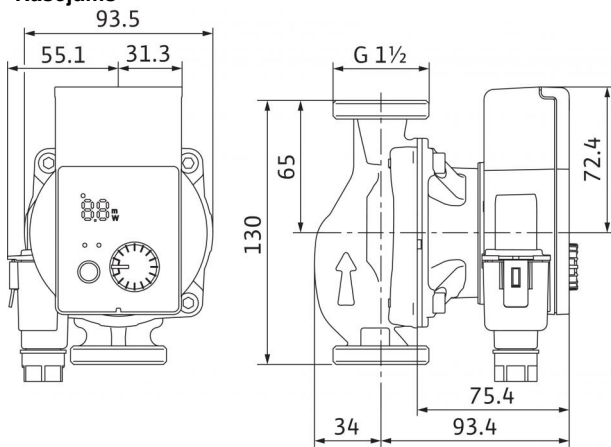
1,65 kg

• = pieļaujams, - = nav pieļaujams

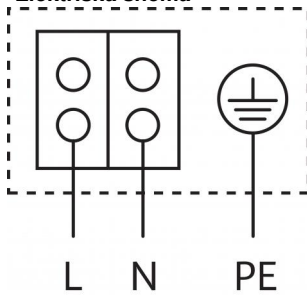
Efektīvāko cirkulācijas sūkņu kritērijs ir  $EEI \leq 0,20$ .

## Datu lapa: Yonos PICO 25/1-4-130

### Rasējums



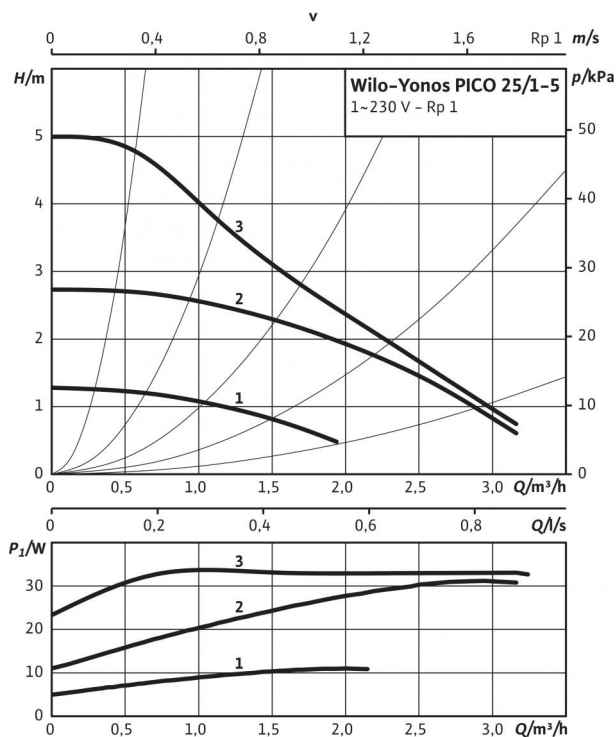
### Elektriskā shēma



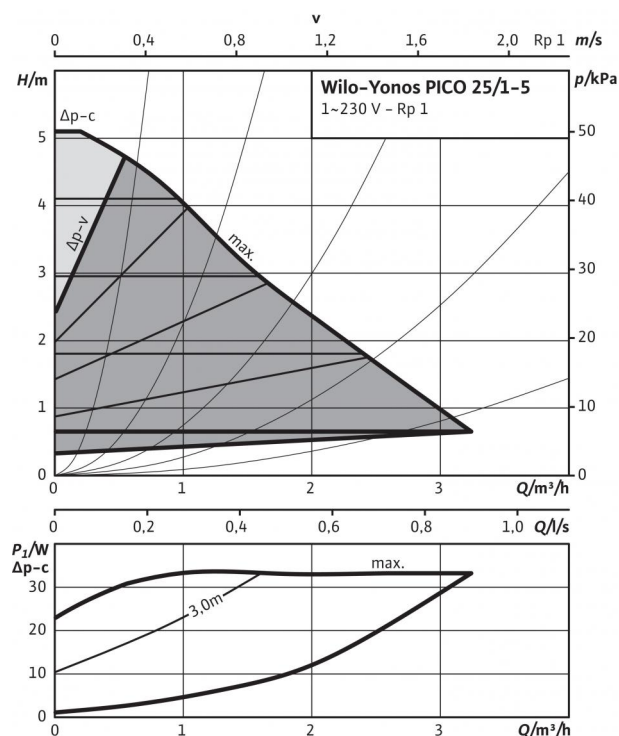
Motors ar aizsardzību pret bloķējošo strāvu  
Maiņstrāvas motors (EM) 2 polu - 1~230 V, 50 Hz

## Datu lapa: Yonos PICO 25/1-5-130

### Raksturliķnes $\Delta p-c$ (konstants)



### Raksturliķnes $\Delta p-v$ (variable)



### Aļautie sūkņjamie šķidrums (citi šķidrums pēc pieprasījuma)

Apkures ūdens (atbilstoši VDI 2035)

Ūdens-glikola maisījumi (maks. 1:1, sākot ar 20 % piemaisījumu ir jāpārbauda sūkņšanas dati)

•

•

### Pieļaujamā izmantošanas sfēra

Temperatūras intervāls pie maks. apkārtējā gaisa temperatūras +25 °C

-10...+110 °C

Temperatūras diapazons pie maks. apkārtējā gaisa temperatūras +40 °C

-10...+95 °C

Maksimāli pieļaujamais darba spiediens  $P_{max}$

10 bar

### Cauruļvadu savienojumi

Caurules skrūvsavienojums

Rp 1

Atloka nominālais diametrs

DN 25

Vītne

G 1½

Konstruktīvais garums  $L_0$

130 mm

### Motors/elektronika

Energoefektivitātes indeksam (EEI)

≤ 0,20

Elektromagnētiskā savietojamība

EN 61800-3

Traucējumu emisija

EN 61000-6-3

Traucējumnoturība

EN 61000-6-2

Apgriezienu skaita regulēšana

Frekvences pārveidotājs

aizsardzības pakāpe

IP X2D

Izolācijas klase

F

Elektrotīkla pieslēgums

1~230 V, 50/60 Hz

Apgriezienu skaits  $n$

800 - 3800 apgr./min

Motora nominālā jauda  $P_2$

25 W

Elektrības patēriņš  $P_1$

4 - 33 W

Strāvas patēriņš  $I$

max. 0,36 A

Motora aizsardzība

nav nepieciešama (bloķējošās strāvas pārbaude)

Kabeļa skrūvsavienojums Connector

11 PG

### Materiāli

Sūkņa korpusa

Pelēkais čuguns (EN-GJL-200)

Rotors

Plastmasa (PP - 40% GF)

Sūkņa vārpsta

Nerūsējošais tērauds

Gultņi

Ogleklis, metāla impregnējums

### Minimālais pieplūdes augstums pie iesūkšanas ūdens sūkņšanas temperatūras

Minimālais pieplūdes augstums pie 50/95/110 °C

0,5 / 3 / 10 m

### Pasūtīšanas informācija

Ražotājs

Wilo

Tips

Yonos PICO 25/1-5-130

Preces nr.

4215522

Neto svars apm.  $m$

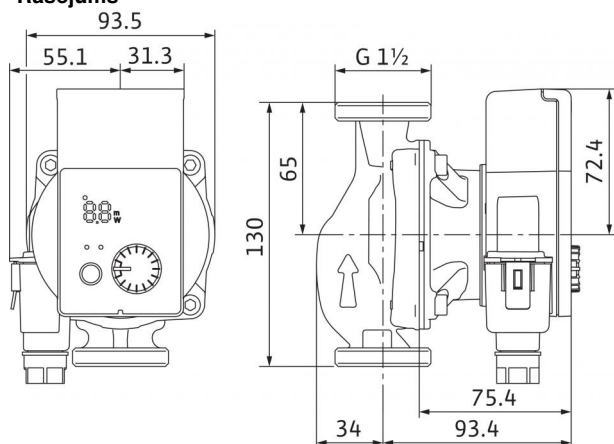
1,65 kg

• = pieļaujams, - = nav pieļaujams

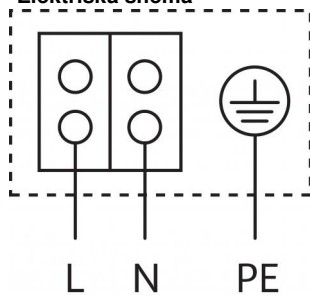
Efektīvāko cirkulācijas sūkņu kritērijs ir  $EEI \leq 0,20$ .

**Datu lapa: Yonos PICO 25/1-5-130**

**Rasējums**



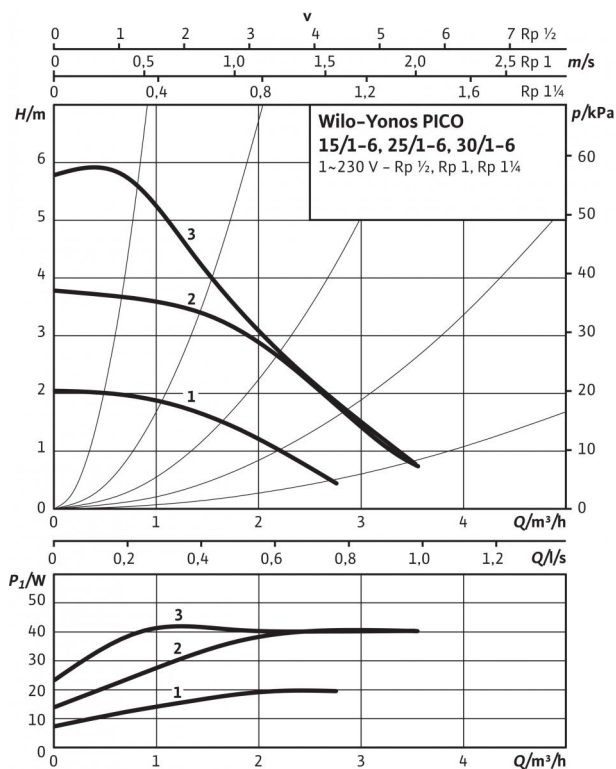
**Elektriskā shēma**



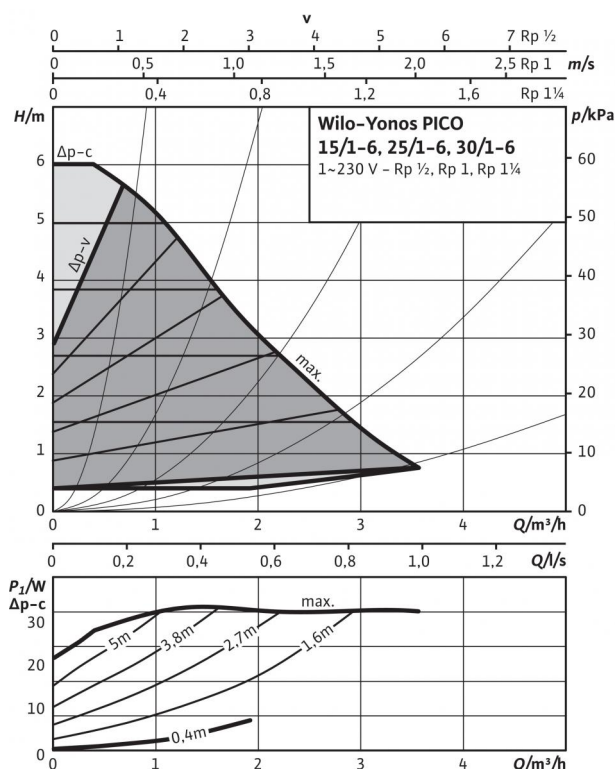
Motors ar aizsardzību pret bloķējošo strāvu  
 Maiņstrāvas motors (EM) 2 polu - 1~230 V, 50 Hz

## Datu lapa: Yonos PICO 25/1-6

### Raksturliķnes $\Delta p-c$ (konstants)



### Raksturliķnes $\Delta p-v$ (mainīgs)



### Atļautie sūkņjamie šķidrumi (citi šķidrumi pēc pieprasījuma)

Apkures ūdens (atbilstoši VDI 2035)

Ūdens-glikola maisījumi (maks. 1:1, sākot ar 20 % piemaisījumu ir jāpārbauda sūkņšanas dati)

### Pieļaujamā izmantošanas sfēra

Temperatūras intervāls pie maks. apkārtējā gaisa temperatūras +25 °C

Temperatūras diapazons pie maks. apkārtējā gaisa temperatūras +40 °C

Maksimāli pieļaujamais darba spiediens  $P_{max}$

•

•

-10...+110 °C

-10...+95 °C

10 bar

### Cauruļvadu savienojumi

Caurules skrūvsavienojums

Atloka nominālais diametrs

Vītne

Konstruktīvais garums  $L_0$

Rp 1

DN 25

G 1½

180 mm

### Motors/elektronika

Energoefektivitātes indeksam (EEI)

Elektromagnētiskā savietojamība

Traucējumu emisija

Traucējumnoturība

Apgriezienu skaita regulēšana

aizsardzības pakāpe

Izolācijas klase

Elektrotīkla pieslēgums

Apgriezienu skaits  $n$

Motora nominālā jauda  $P_2$

Elektrības patēriņš  $P_1$

Strāvas patēriņš  $I$

Motora aizsardzība

Kabeļa skrūvsavienojums Connector

≤ 0,20

EN 61800-3

EN 61000-6-3

EN 61000-6-2

Frekvences pārveidotājs

IP X2D

F

1~230 V, 50/60 Hz

800 - 4200 apgr./min

30 W

4 - 40 W

max. 0,44 A

nav nepieciešama (bloķējošās strāvas pārbaude)

11 PG

### Materiāli

Sūkņa korpusa

Rotors

Sūkņa vārpsta

Gultņi

Pelēkais čuguns (EN-GJL-200)

Plastmasa (PP - 40% GF)

Nerūsējošais tērauds

Ogleklis, metāla impregnējums

Minimālais pieplūdes augstums pie iesūkšanas ūdens sūkņšanas temperatūras

Minimālais pieplūdes augstums pie 50/95/110 °C

porta, lai novērstu kavitāciju pie

0,5 / 3 / 10 m

### Pasūtīšanas informācija

Ražotājs

Tips

Preces nr.

Neto svars apm.  $m$

Wilo

Yonos PICO 25/1-6

4215515

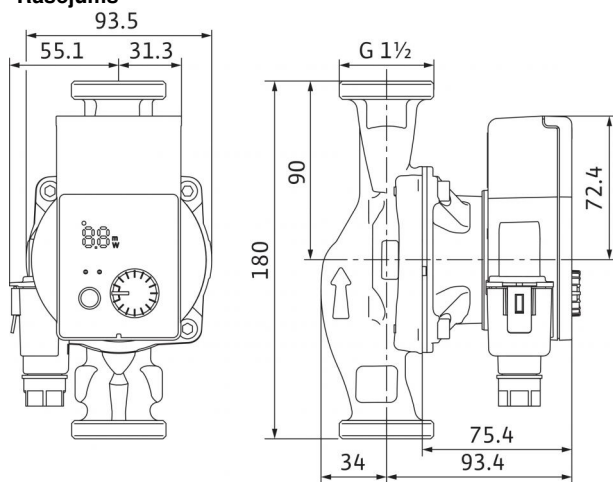
1,8 kg

• = pieļaujams, - = nav pieļaujams

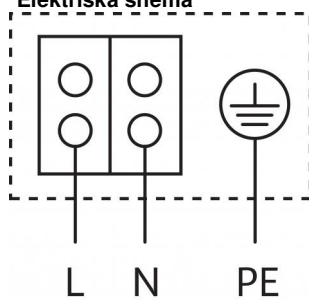
Efektīvāko cirkulācijas sūkņu kritērijs ir  $EEI \leq 0,20$ .

**Datu lapa: Yonos PICO 25/1-6**

**Rasējums**



**Elektriskā shēma**

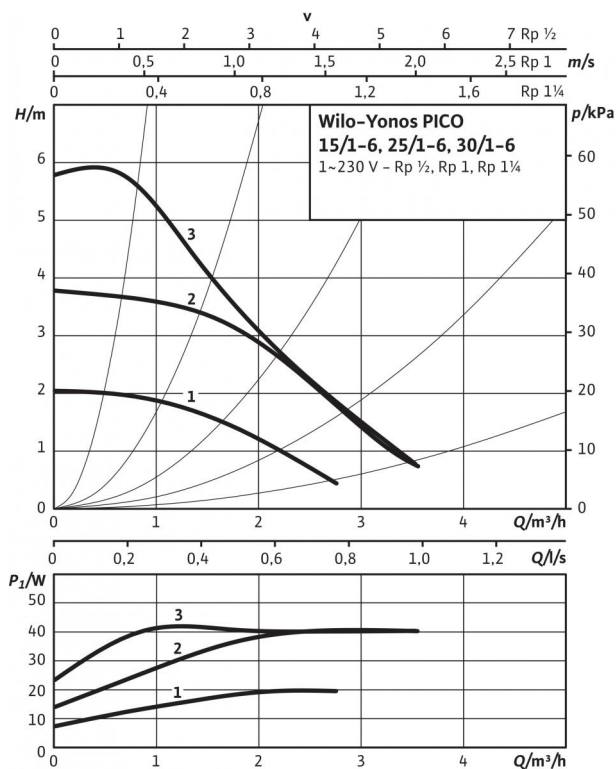


Motors ar aizsardzību pret blokējošo strāvu  
 Maiņstrāvas motors (EM) 2 polu - 1~230 V, 50 Hz

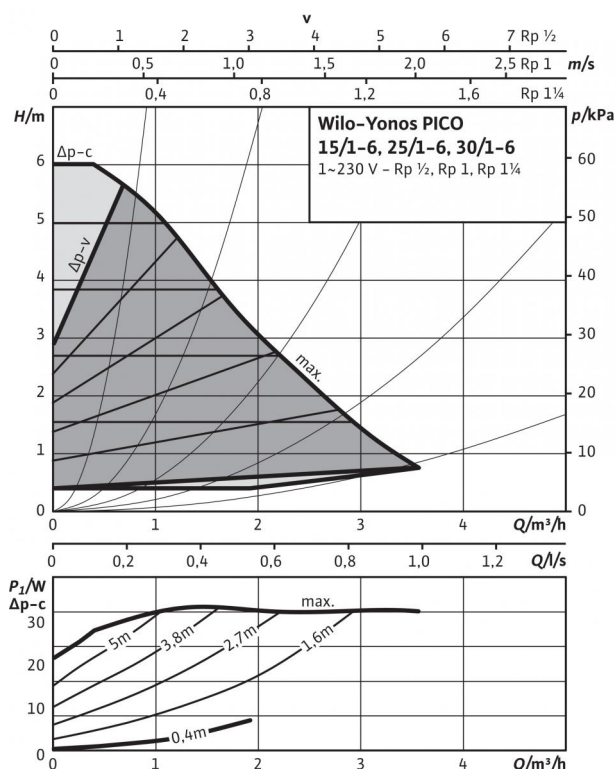


## Datu lapa: Yonos PICO 25/1-6-130

### Raksturliķnes $\Delta p-c$ (konstants)



### Raksturliķnes $\Delta p-v$ (mainīgs)



### Atļautie sūkņjamie šķidrumi (citi šķidrumi pēc pieprasījuma)

Apkures ūdens (atbilstoši VDI 2035)

Ūdens-glikola maisījumi (maks. 1:1, sākot ar 20 % piemaisījumu ir jāpārbauda sūkņšanas dati)

### Pieļaujamā izmantošanas sfēra

Temperatūras intervāls pie maks. apkārtējā gaisa temperatūras +25 °C

Temperatūras diapazons pie maks. apkārtējā gaisa temperatūras +40 °C

Maksimāli pieļaujamais darba spiediens  $P_{max}$

•

•

-10...+110 °C

-10...+95 °C

10 bar

### Cauruļvadu savienojumi

Caurules skrūvsavienojums

Atloka nominālais diametrs

Vītne

Konstruktīvais garums  $L_0$

Rp 1

DN 25

G 1 1/2

130 mm

### Motors/elektronika

Energoefektivitātes indeksam (EEI)

Elektromagnētiskā savietojamība

Traucējumu emisija

Traucējumnoturība

Apgriezienu skaita regulēšana

aizsardzības pakāpe

Izolācijas klase

Elektrotīkla pieslēgums

Apgriezienu skaits  $n$

Motora nominālā jauda  $P_2$

Elektrības patēriņš  $P_1$

Strāvas patēriņš  $I$

Motora aizsardzība

Kabeļa skrūvsavienojums Connector

≤ 0,20

EN 61800-3

EN 61000-6-3

EN 61000-6-2

Frekvences pārveidotājs

IP X2D

F

1~230 V, 50/60 Hz

800 - 4200 apgr./min

30 W

4 - 40 W

max. 0,44 A

nav nepieciešama (bloķējošās strāvas pārbaude)

11 PG

### Materiāli

Sūkņa korpusa

Rotors

Sūkņa vārpsta

Gultņi

Pelēkais čuguns (EN-GJL-200)

Plastmasa (PP - 40% GF)

Nerūsējošais tērauds

Ogleklis, metāla impregnējums

### Minimālais pieplūdes augstums pie iesūkšanas ūdens sūkņšanas temperatūras

Minimālais pieplūdes augstums pie 50/95/110 °C

0,5 / 3 / 10 m

### Pasūtīšanas informācija

Ražotājs

Tips

Preces nr.

Neto svars apm.  $m$

Wilo

Yonos PICO 25/1-6-130

4215516

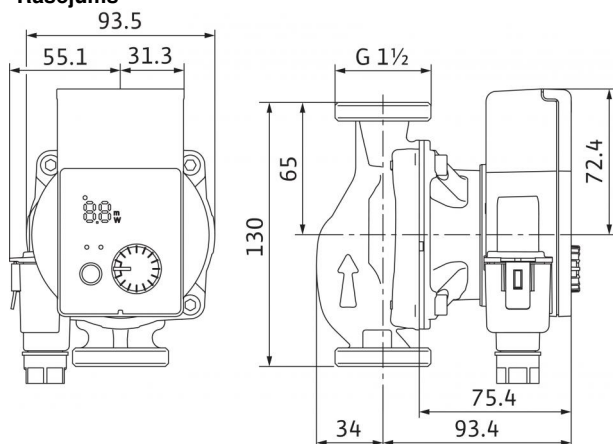
1,65 kg

• = pieļaujams, - = nav pieļaujams

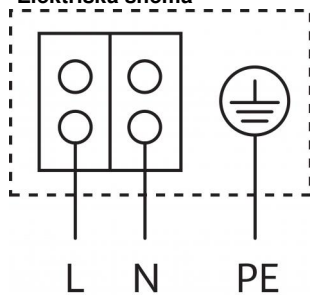
Efektīvāko cirkulācijas sūkņu kritērijs ir  $EEI \leq 0,20$ .

## Datu lapa: Yonos PICO 25/1-6-130

### Rasējums



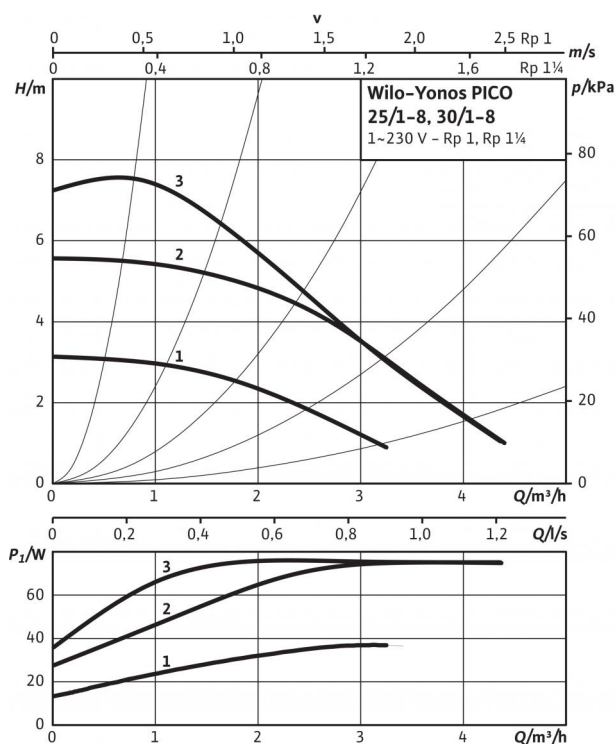
### Elektriskā shēma



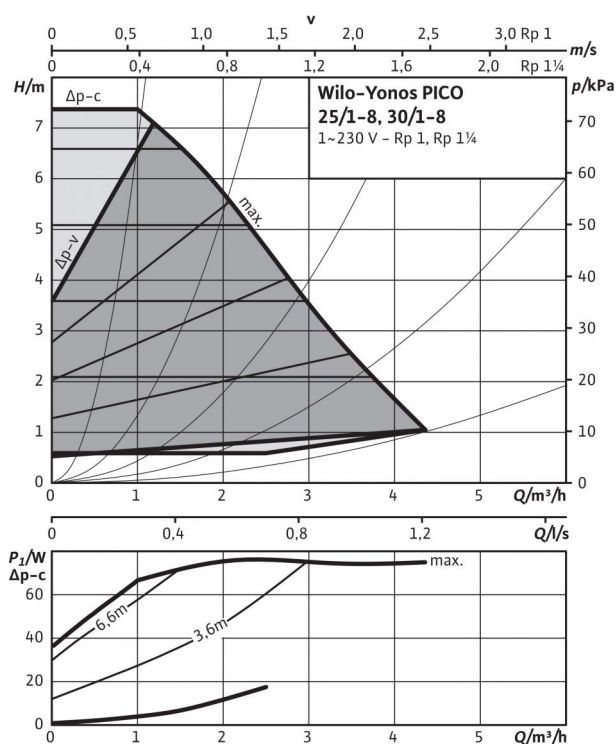
Motors ar aizsardzību pret bloķējošo strāvu  
Maiņstrāvas motors (EM) 2 polu - 1~230 V, 50 Hz

## Datu lapa: Yonos PICO 25/1-8

### Raksturliķnes $\Delta p-c$ (konstants)



### Raksturliķnes $\Delta p-v$ (mainīgs)



### Aļautie sūkņjamie šķidrums (citi šķidrums pēc pieprasījuma)

Apkures ūdens (atbilstoši VDI 2035)

Ūdens-glikola maisījumi (maks. 1:1, sākot ar 20 % piemaisījumu ir jāpārbauda sūkņšanas dati)

### Pieļaujamā izmantošanas sfēra

Temperatūras intervāls pie maks. apkārtējā gaisa temperatūras +25 °C

Temperatūras diapazons pie maks. apkārtējā gaisa temperatūras +40 °C

Maksimāli pieļaujamais darba spiediens  $P_{max}$

•

•

-10...+110 °C

-10...+95 °C

10 bar

### Cauruļvadu savienojumi

Caurules skrūvsavienojums

Atloka nominālais diametrs

Vītne

Konstruktīvais garums  $L_0$

Rp 1

DN 25

G 1½

180 mm

### Motors/elektronika

Energoefektivitātes indeksam (EEI)

Elektromagnētiskā savietojamība

Traucējumu emisija

Traucējumnoturība

Apgriezienu skaita regulēšana

aizsardzības pakāpe

Izolācijas klase

Elektrotīkla pieslēgums

Apgriezienu skaits  $n$

Motora nominālā jauda  $P_2$

Elektrības patēriņš  $P_1$

Strāvas patēriņš  $I$

Motora aizsardzība

Kabeļa skrūvsavienojums Connector

≤ 0,23

EN 61800-3

EN 61000-6-3

EN 61000-6-2

Frekvences pārveidotājs

IP X2D

F

1~230 V, 50/60 Hz

800 - 4800 apgr./min

56 W

4 - 75 W

max. 0,7 A

nav nepieciešama (bloķējošās strāvas pārbaude)

11 PG

### Materiāli

Sūkņa korpusa

Rotors

Sūkņa vārpsta

Gultņi

Pelēkais čuguns (EN-GJL-200)

Plastmasa (PP - 40% GF)

Nerūsējošais tērauds

Ogleklis, metāla impregnējums

### Minimālais pieplūdes augstums pie iesūkšanas ūdens sūkņšanas temperatūras

Minimālais pieplūdes augstums pie 50/95/110 °C

0,5 / 3 / 10 m

### Pasūtīšanas informācija

Ražotājs

Tips

Preces nr.

Neto svars apm.  $m$

Wilo

Yonos PICO 25/1-8

4215517

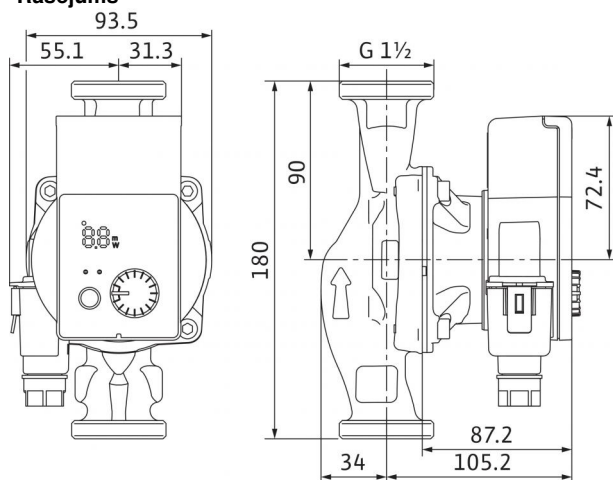
1,9 kg

• = pieļaujams, - = nav pieļaujams

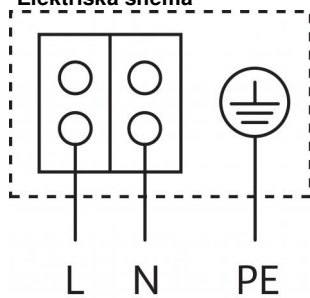
Efektīvāko cirkulācijas sūkņu kritērijs ir  $EEI \leq 0,20$ .

**Datu lapa: Yonos PICO 25/1-8**

**Rasējums**



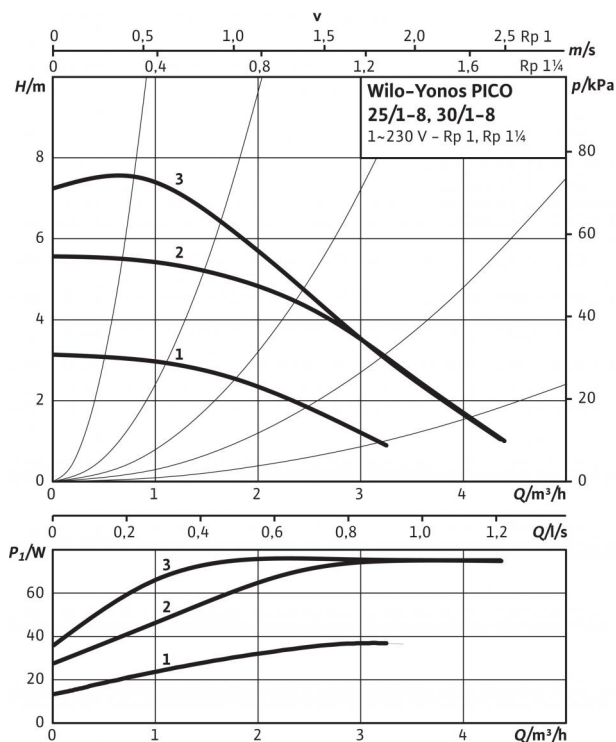
**Elektriskā shēma**



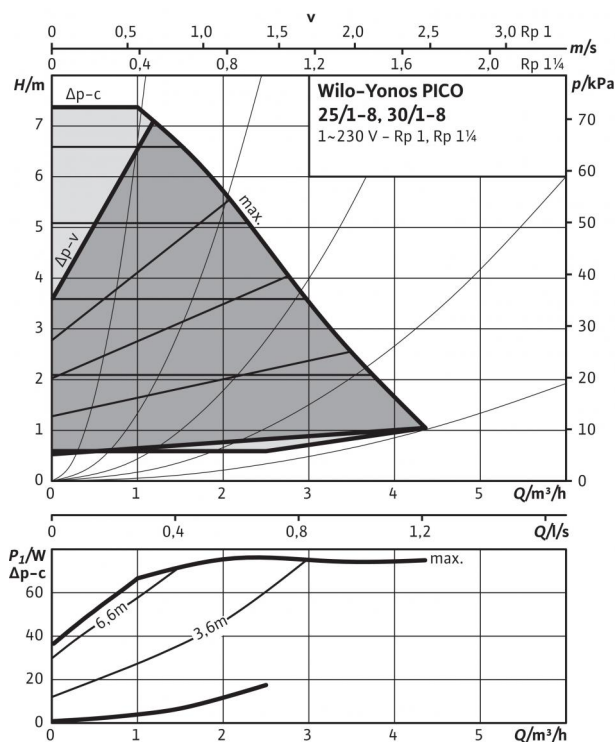
Motors ar aizsardzību pret blokējošo strāvu  
 Maiņstrāvas motors (EM) 2 polu - 1~230 V, 50 Hz

## Datu lapa: Yonos PICO 25/1-8-130

### Raksturliķnes $\Delta p-c$ (konstants)



### Raksturliķnes $\Delta p-v$ (mainīgs)



### Aļautie sūknējamie šķidrumi (citi šķidrumi pēc pieprasījuma)

Apkures ūdens (atbilstoši VDI 2035)

Ūdens-glikola maisījumi (maks. 1:1, sākot ar 20 % piemaisījumu ir jāpārbauda sūkņēšanas dati)

### Pieļaujamā izmantošanas sfēra

Temperatūras intervāls pie maks. apkārtējā gaisa temperatūras +25 °C

Temperatūras diapazons pie maks. apkārtējā gaisa temperatūras +40 °C

Maksimāli pieļaujamais darba spiediens  $P_{max}$

•

•

-10...+110 °C

-10...+95 °C

10 bar

### Cauruļvadu savienojumi

Caurules skrūvsavienojums

Atloka nominālais diametrs

Vītne

Konstruktīvais garums  $L_0$

Rp 1

DN 25

G 1½

130 mm

### Motors/elektronika

Energoefektivitātes indeksam (EEI)

Elektromagnētiskā savietojamība

Traucējumu emisija

Traucējumnoturība

Apgriezienu skaita regulēšana

aizsardzības pakāpe

Izolācijas klase

Elektrotīkla pieslēgums

Apgriezienu skaits  $n$

Motora nominālā jauda  $P_2$

Elektrības patēriņš  $P_1$

Strāvas patēriņš  $I$

Motora aizsardzība

Kabeļa skrūvsavienojums Connector

≤ 0,23

EN 61800-3

EN 61000-6-3

EN 61000-6-2

Frekvences pārveidotājs

IP X2D

F

1~230 V, 50/60 Hz

800 - 4800 apgr./min

56 W

4 - 75 W

max. 0,7 A

nav nepieciešama (bloķējošās strāvas pārbaude)

11 PG

### Materiāli

Sūkņa korpusa

Rotors

Sūkņa vārpsta

Gultņi

Pelēkais čuguns (EN-GJL-200)

Plastmasa (PP - 40% GF)

Nerūsējošais tērauds

Ogleklis, metāla impregnējums

### Minimālais pieplūdes augstums pie iesūkšanas ūdens sūkņēšanas temperatūras

Minimālais pieplūdes augstums pie 50/95/110 °C

porta, lai novērstu kavitāciju pie

0,5 / 3 / 10 m

### Pasūtīšanas informācija

Ražotājs

Tips

Preces nr.

Neto svars apm.  $m$

Wilo

Yonos PICO 25/1-8-130

4215518

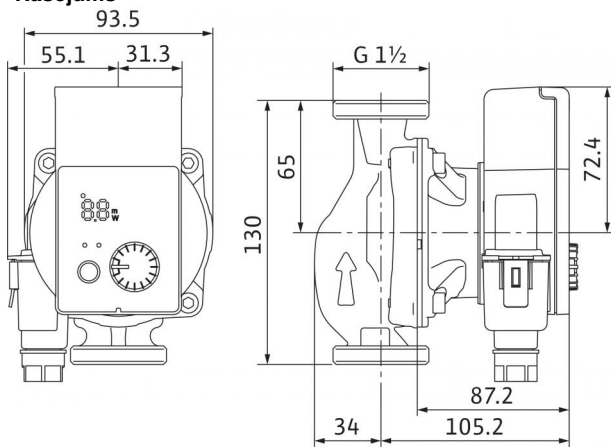
1,75 kg

• = pieļaujams, - = nav pieļaujams

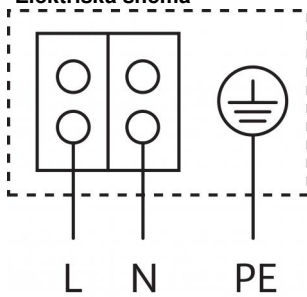
Efektīvāko cirkulācijas sūkņu kritērijs ir  $EEI \leq 0,20$ .

**Datu lapa: Yonos PICO 25/1-8-130**

**Rasējums**



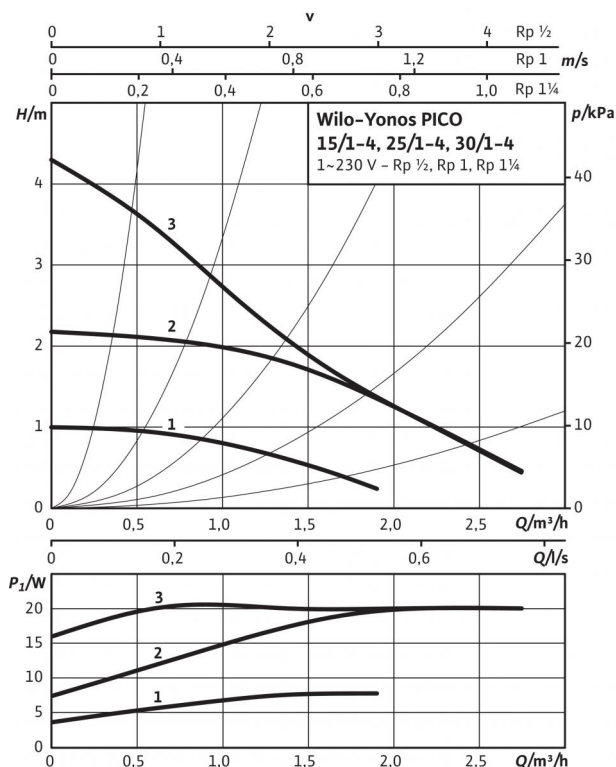
**Elektriskā shēma**



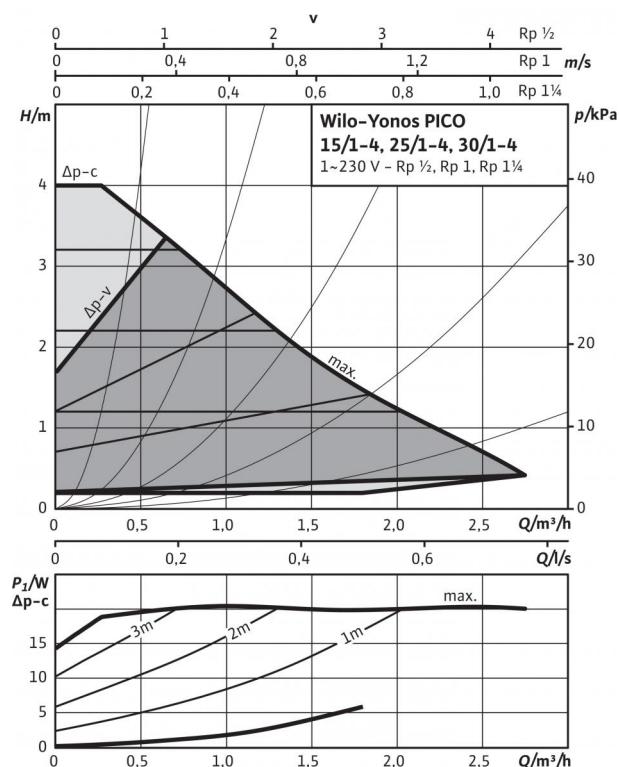
Motors ar aizsardzību pret bloķējošo strāvu  
 Maiņstrāvas motors (EM) 2 polu - 1~230 V, 50 Hz

## Datu lapa: Yonos PICO 30/1-4

### Raksturliķnes $\Delta p-c$ (konstants)



### Raksturliķnes $\Delta p-v$ (mainīgs)



### Atļautie sūkņjamie šķidrumi (citi šķidrumi pēc pieprasījuma)

Apkures ūdens (atbilstoši VDI 2035)

Ūdens-glikola maisījumi (maks. 1:1, sākot ar 20 % piemaisījumu ir jāpārbauda sūkņšanas dati)

### Pieļaujamā izmantošanas sfēra

Temperatūras intervāls pie maks. apkārtējā gaisa temperatūras +25 °C

Temperatūras diapazons pie maks. apkārtējā gaisa temperatūras +40 °C

Maksimāli pieļaujamais darba spiediens  $P_{max}$

•

•

-10...+110 °C

-10...+95 °C

10 bar

### Cauruļvadu savienojumi

Caurules skrūvsavienojums

Atloka nominālais diametrs

Vītne

Konstruktīvais garums  $L_0$

Rp 1 1/4

DN 32

G 2

180 mm

### Motors/elektronika

Energoefektivitātes indeksam (EEI)

Elektromagnētiskā savietojamība

Traucējumu emisija

Traucējumnoturība

Apgriezienu skaita regulēšana

aizsardzības pakāpe

Izolācijas klase

Elektrotīkla pieslēgums

Apgriezienu skaits  $n$

Motora nominālā jauda  $P_2$

Elektrības patēriņš  $P_1$

Strāvas patēriņš  $I$

Motora aizsardzība

Kabeļa skrūvsavienojums Connector

≤ 0,20

EN 61800-3

EN 61000-6-3

EN 61000-6-2

Frekvences pārveidotājs

IP X2D

F

1~230 V, 50/60 Hz

800 - 3500 apgr./min

15 W

4 - 20 W

max. 0,26 A

nav nepieciešama (bloķējošās strāvas pārbaude)

11 PG

### Materiāli

Sūkņa korpusa

Rotors

Sūkņa vārpsta

Gultņi

Pelēkais čuguns (EN-GJL-200)

Plastmasa (PP - 40% GF)

Nerūsējošais tērauds

Ogleklis, metāla impregnējums

Minimālais pieplūdes augstums pie iesūkšanas ūdens sūkņšanas temperatūras

Minimālais pieplūdes augstums pie 50/95/110 °C

porta, lai novērstu kavitāciju pie

0,5 / 3 / 10 m

### Pasūtīšanas informācija

Ražotājs

Tips

Preces nr.

Neto svars apm.  $m$

Wilo

Yonos PICO 30/1-4

4215519

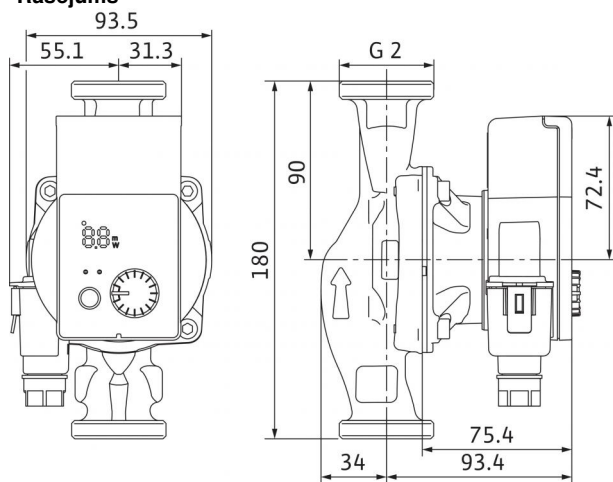
1,95 kg

• = pieļaujams, - = nav pieļaujams

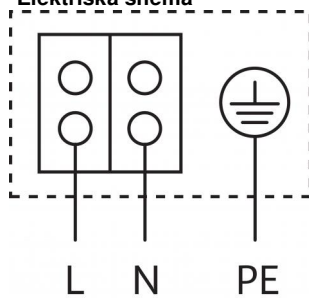
Efektīvāko cirkulācijas sūkņu kritērijs ir  $EEI \leq 0,20$ .

## Datu lapa: Yonos PICO 30/1-4

### Rasējums



### Elektriskā shēma

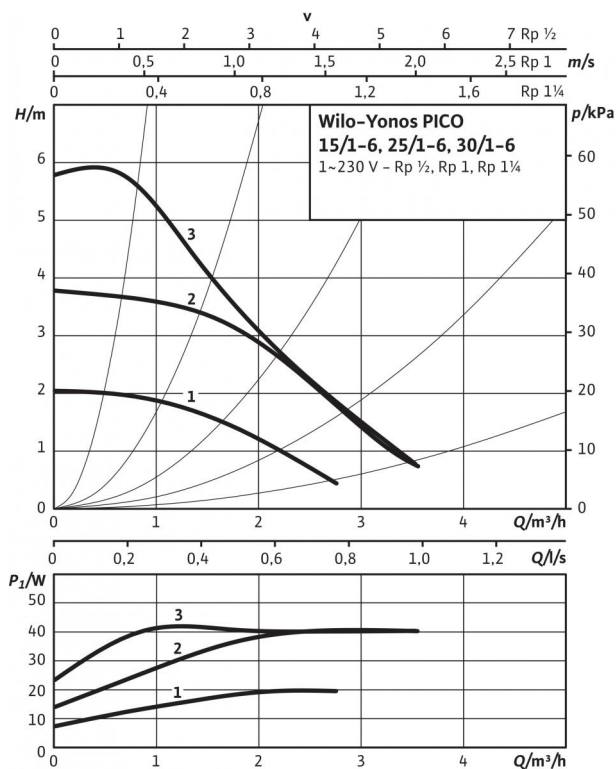


Motors ar aizsardzību pret blokējošo strāvu  
Maiņstrāvas motors (EM) 2 polu - 1~230 V, 50 Hz

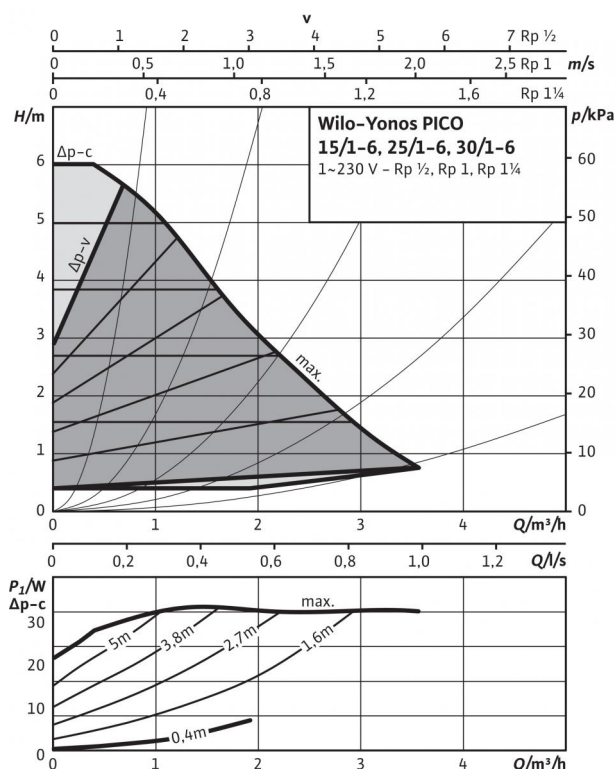


## Datu lapa: Yonos PICO 30/1-6

### Raksturliķnes $\Delta p-c$ (konstants)



### Raksturliķnes $\Delta p-v$ (mainīgs)



### Aļautie sūkņjamie šķidrumi (citi šķidrumi pēc pieprasījuma)

Apkures ūdens (atbilstoši VDI 2035)

Ūdens-glikola maisījumi (maks. 1:1, sākot ar 20% piemaisījumu ir jāpārbauda sūkņšanas dati)

### Pieļaujamā izmantošanas sfēra

Temperatūras intervāls pie maks. apkārtējā gaisa temperatūras +25 °C

Temperatūras diapazons pie maks. apkārtējā gaisa temperatūras +40 °C

Maksimāli pieļaujamais darba spiediens  $P_{max}$

•

•

-10...+110 °C

-10...+95 °C

10 bar

### Cauruļvadu savienojumi

Caurules skrūvsavienojums

Atloka nominālais diametrs

Vītne

Konstruktīvais garums  $L_0$

Rp 1 1/4

DN 32

G 2

180 mm

### Motors/elektronika

Energoefektivitātes indeksam (EEI)

Elektromagnētiskā savietojamība

Traucējumu emisija

Traucējumnoturība

Apgriezienu skaita regulēšana

aizsardzības pakāpe

Izolācijas klase

Elektrotīkla pieslēgums

Apgriezienu skaits  $n$

Motora nominālā jauda  $P_2$

Elektrības patēriņš  $P_1$

Strāvas patēriņš  $I$

Motora aizsardzība

Kabeļa skrūvsavienojums Connector

≤ 0,20

EN 61800-3

EN 61000-6-3

EN 61000-6-2

Frekvences pārveidotājs

IP X2D

F

1~230 V, 50/60 Hz

800 - 4200 apgr./min

30 W

4 - 40 W

max. 0,44 A

nav nepieciešama (bloķējošās strāvas pārbaude)

11 PG

### Materiāli

Sūkņa korpusa

Rotors

Sūkņa vārpsta

Gultņi

Pelēkais čuguns (EN-GJL-200)

Plastmasa (PP - 40% GF)

Nerūsējošais tērauds

Ogleklis, metāla impregnējums

Minimālais pieplūdes augstums pie iesūkšanas ūdens sūkņšanas temperatūras

Minimālais pieplūdes augstums pie 50/95/110 °C

0,5 / 3 / 10 m

### Pasūtīšanas informācija

Ražotājs

Tips

Preces nr.

Neto svars apm.  $m$

Wilo

Yonos PICO 30/1-6

4215520

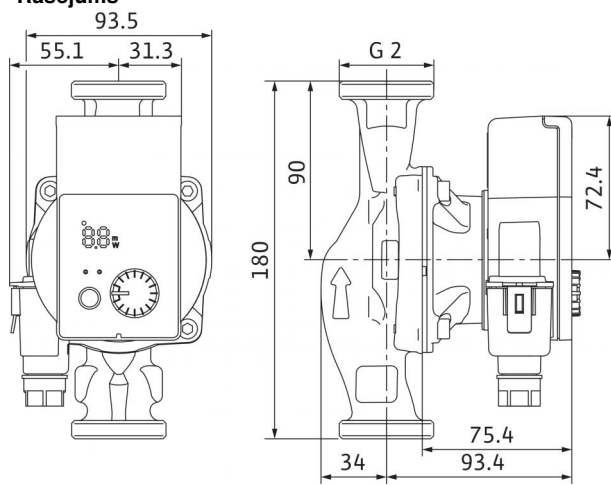
1,95 kg

• = pieļaujams, - = nav pieļaujams

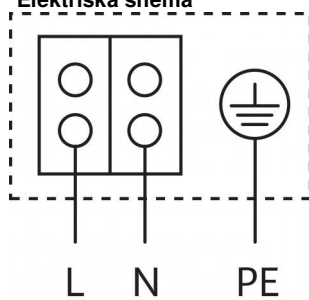
Efektīvāko cirkulācijas sūkņu kritērijs ir  $EEI \leq 0,20$ .

**Datu lapa: Yonos PICO 30/1-6**

**Rasējums**



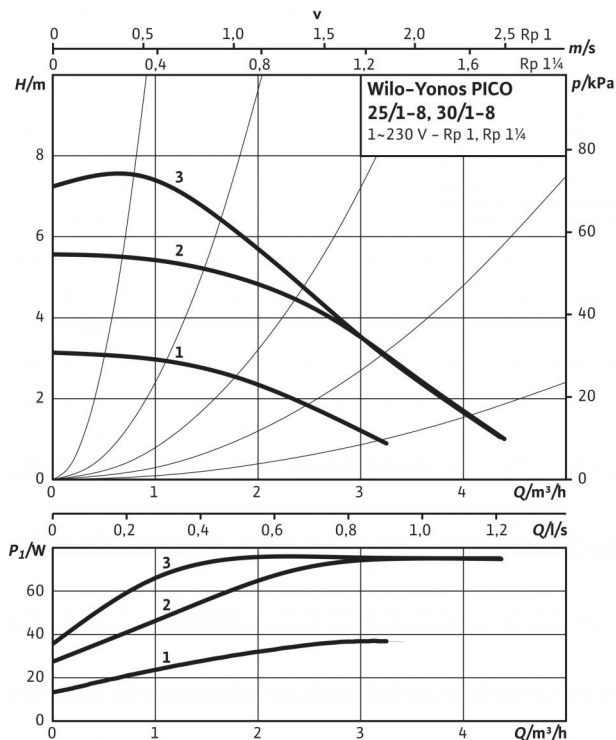
**Elektriskā shēma**



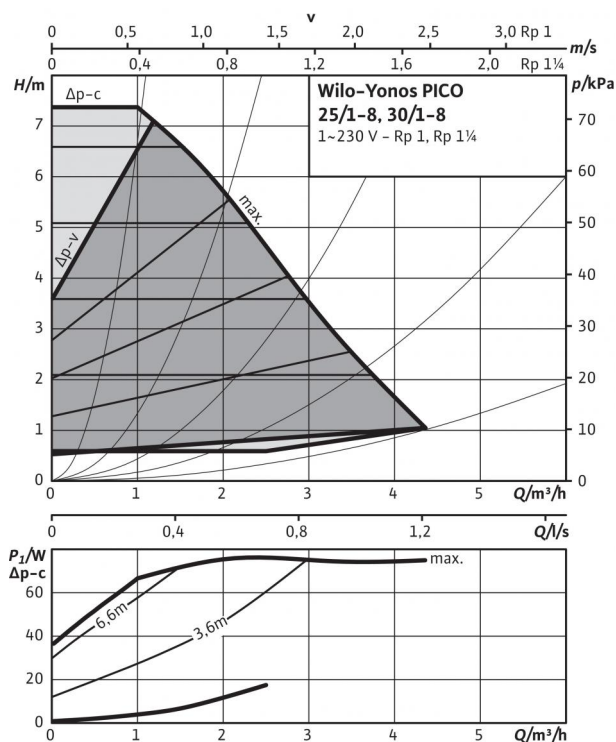
Motors ar aizsardzību pret bloķējošo strāvu  
 Maiņstrāvas motors (EM) 2 polu - 1~230 V, 50 Hz

## Datu lapa: Yonos PICO 30/1-8

### Raksturliķnes $\Delta p-c$ (konstants)



### Raksturliķnes $\Delta p-v$ (mainīgs)



### Aļautie sūkņjamie šķidrums (citi šķidrums pēc pieprasījuma)

Apkures ūdens (atbilstoši VDI 2035)

Ūdens-glikola maisījumi (maks. 1:1, sākot ar 20 % piemaisījumu ir jāpārbauda sūkņšanas dati)

### Pieļaujamā izmantošanas sfēra

Temperatūras intervāls pie maks. apkārtējā gaisa temperatūras +25 °C

Temperatūras diapazons pie maks. apkārtējā gaisa temperatūras +40 °C

Maksimāli pieļaujamais darba spiediens  $P_{max}$

-10...+110 °C

-10...+95 °C

10 bar

### Cauruļvadu savienojumi

Caurules skrūvsavienojums

Atloka nominālais diametrs

Vītne

Konstruktīvais garums  $L_0$

Rp 1¼

DN 32

G 2

180 mm

### Motors/elektronika

Energoefektivitātes indeksam (EEI)

Elektromagnētiskā savietojamība

Traucējumu emisija

Traucējumnoturība

Apgriezienu skaita regulēšana

aizsardzības pakāpe

Izolācijas klase

Elektrotīkla pieslēgums

Apgriezienu skaits  $n$

Motora nominālā jauda  $P_2$

Elektrības patēriņš  $P_1$

Strāvas patēriņš  $I$

Motora aizsardzība

Kabeļa skrūvsavienojums Connector

≤ 0,23

EN 61800-3

EN 61000-6-3

EN 61000-6-2

Frekvences pārveidotājs

IP X2D

F

1~230 V, 50/60 Hz

800 - 4800 apgr./min

56 W

4 - 75 W

max. 0,7 A

nav nepieciešama (bloķējošās strāvas pārbaude)

11 PG

### Materiāli

Sūkņa korpusa

Rotors

Sūkņa vārpsta

Gultņi

Pelēkais čuguns (EN-GJL-200)

Plastmasa (PP - 40% GF)

Nerūsējošais tērauds

Ogleklis, metāla impregnējums

### Minimālais pieplūdes augstums pie iesūkšanas ūdens sūkņšanas temperatūras

Minimālais pieplūdes augstums pie 50/95/110 °C

0,5 / 3 / 10 m

### Pasūtīšanas informācija

Ražotājs

Tips

Preces nr.

Neto svars apm.  $m$

Wilo

Yonos PICO 30/1-8

4215521

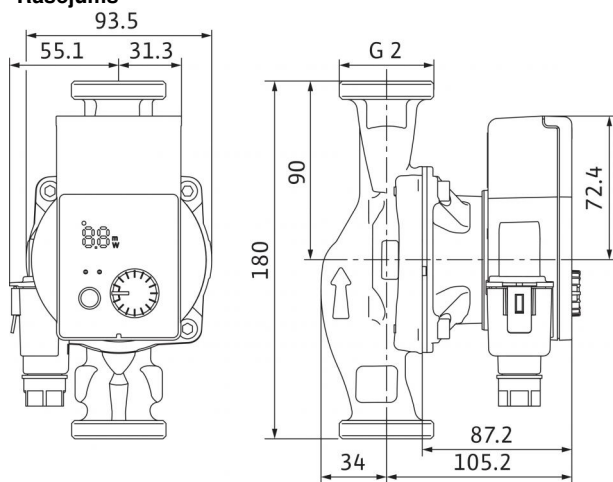
2,05 kg

• = pieļaujams, - = nav pieļaujams

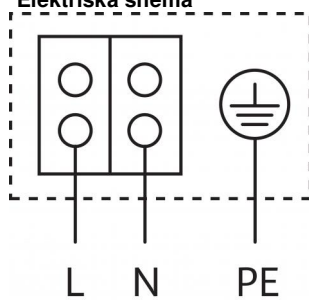
Efektīvāko cirkulācijas sūkņu kritērijs ir  $EEI \leq 0,20$ .

## Datu lapa: Yonos PICO 30/1-8

### Rasējums



### Elektriskā shēma



Motors ar aizsardzību pret bloķējošo strāvu  
Maiņstrāvas motors (EM) 2 polu - 1~230 V, 50 Hz