

# FRICO



## PA2200C

Воздушные завесы со встроенным управлением и дистанционным пультом.

- Рекомендуемая высота установки до 2,2 м\*
- Горизонтальная установка
- Длина: 1, 1,5 и 2 м

✦ Без нагрева

⚡ С электронагревом: 3–16 кВт

💧 На горячей воде



Параметры потока оптимизированы в соответствии с технологией Thermozone.

### Назначение и область применения

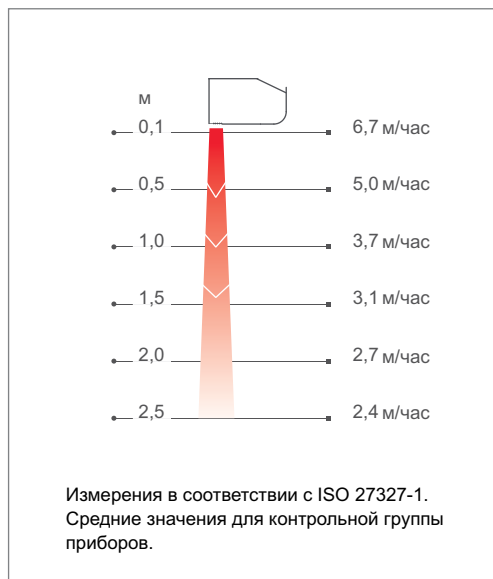
Воздушные завесы серии PA2200C предназначены для защиты нечасто открываемых дверей. Имеют встроенное управление, регулирование может производиться как с панели, расположенной на корпусе прибора, так и с дистанционного пульта.

PA2200C создают эффективную защиту от проникновения холодного воздуха, снижая потери тепла и обеспечивая комфорт в зоне входа.

### Дизайн

Классический дизайн завес PA2200C подходит для любых интерьеров. Для удобства элементы управления находятся сбоку на корпусе завесы. Передняя панель может окрашиваться в любой цвет (опция) для лучшего сочетания с интерьером.

### Профиль скоростей воздушного потока



### Отличительные особенности

- Дистанционный пульт и встроенное управление.
- 3 скорости вентилятора и 2 ступени нагрева.
- Приборы мощностью 3кВт оснащены кабелем 1,5м с вилкой.
- Монтажные скобы входят в комплект поставки.
- Передняя панель легко снимается, что облегчает доступ к внутренним элементам для проверки и обслуживания.
- Коррозионно-стойкий корпус выполнен из оцинкованного стального листа с окраской порошковым напылением. Цвет основных элементов корпуса: белый, RAL 9016, NCS S 0500-N. Цвет решетки, задней и торцевых панелей: серый, RAL 7046.

\*) Рекомендуемая высота установки зависит от типа дверей и конкретных условий для данного здания.

## Технические характеристики

### ✦ Без нагрева - PA2200C A

Модель	Мощность [кВт]	Расход воздуха*1 [м³/час]	Уровень шума*2 [дБ(А)]	Напряжение двигателя [В]	Сила тока двигателя [А]	Длина [мм]	Вес [кг]
PA2210CA	0	900/1200	42/51	230В~	0,45	1050	16
PA2215CA	0	1150/1800	40/52	230В~	0,5	1560	24
PA2220CA	0	1800/2400	43/53	230В~	0,9	2050	32

### ⚡ С электронагревом - PA2200C E

Модель	Ступени мощности [кВт]	Расход воздуха*1 [м³/час]	$\Delta t^{*3}$ [°C]	Уровень шума*2 [дБ(А)]	Напряжение двигателя [В]	Сила тока двигателя [А]	Напряжение [V] Ток [A] (нагрев)	Длина [мм]	Вес [кг]
PA2210CE03	2/3	900/1200	10/7,5	42/51	230В~	0,45	230В~/13	1050	17
PA2210CE05	3,3/5	900/1200	17/12,5	42/51	230В~	0,45	400В3~/7,2	1050	17
PA2210CE08	5/8	900/1200	27/20	42/51	230В~	0,45	400В3~/11,5	1050	18
PA2215CE08	4/8	1150/1800	21/13	40/52	230В~	0,5	400В3~/11,5	1560	26
PA2215CE12	8/12	1150/1800	31/20	40/52	230В~	0,5	400В3~/17,3	1560	28
PA2220CE10	5/10	1800/2400	17/12,5	43/53	230В~	0,9	400В3~/14,4	2050	34
PA2220CE16	8/16	1800/2400	27/20	43/53	230В~	0,9	400В3~/23,1	2050	36

### 💧 На горячей воде - PA2200C W

Модель	Мощность*4 [кВт]	Расход воздуха*1 [м³/час]	$\Delta t^{*3,4}$ [°C]	Объем воды [л]	Уровень шума*2 [дБ(А)]	Напряжение двигателя [В]	Сила тока двигателя [А]	Длина [мм]	Вес [кг]
PA2210CW	6,9	700/1200	21/17	0,38	39/52	230В~	0,4	1050	17
PA2215CW	11,1	1000/1750	23/18	0,81	37/53	230В~	0,5	1560	26
PA2220CW	14,4	1400/2400	22/18	0,74	40/53	230В~	0,8	2050	35

\*1) При min/max скорости (всего 3 ступени).

\*2) Условия: Расстояние до прибора 5 метров. Фактор направленности 2. Эквивалентная площадь звукопоглощения 200 м². При низком/высоком расходе воздуха.

\*3)  $\Delta t$  = Увеличение температуры проходящего воздуха при полной выходной мощности и min/max расходе воздуха.

\*4) Для температуры воды 80/60 °C и воздуха на входе +18 °C.

Класс защиты приборов с электронагревом: IP20.

Класс защиты приборов без нагрева и на горячей воде: IP21.

Сертифицированы ГОСТ, стандарт CE.

## Управление

### ⚡ Модели с электронагревом

#### 💧 Модели на горячей воде



- Дистанционный пульт.
- Панель управления встроена на торцевой стороне завесы - 3 скорости вентилятора и 2 ступени нагрева (электронагрев), клапан on /off (модели на горячей воде).
- Ручное управление скоростью вентилятора.
- Автоматическое поддержание температуры (термостат).

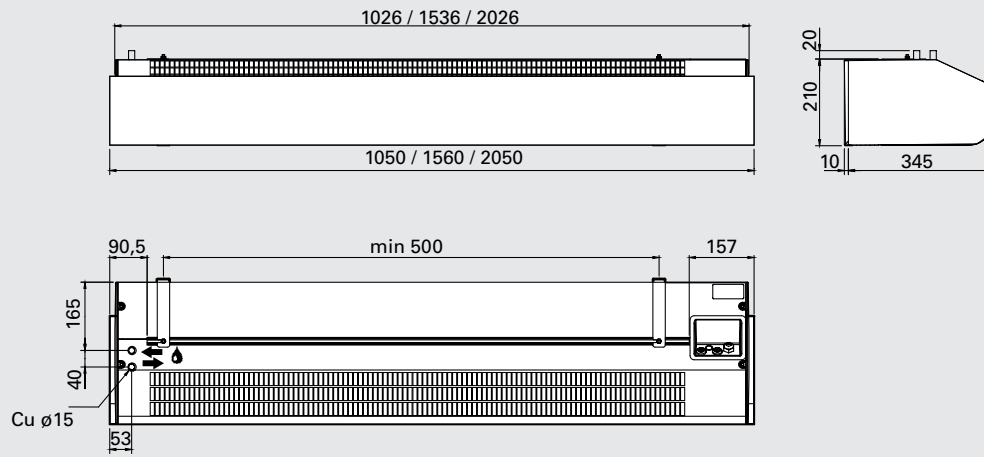
### ✦ Модели без нагрева



- Дистанционный пульт.
- Панель управления встроена на торцевой стороне завесы - 3 ступени скорости.
- Ручное управление скоростью вентилятора.

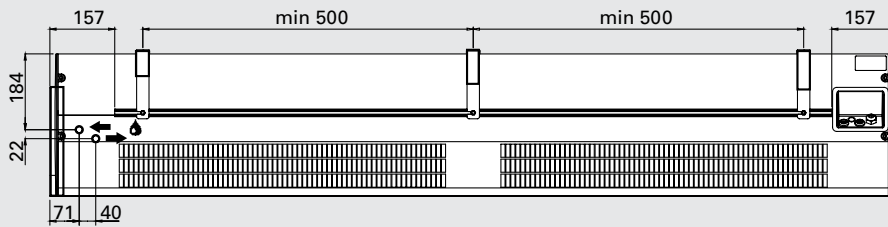
Основные размеры

Все модели

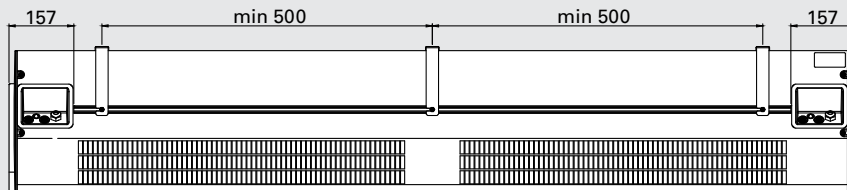


2х метровые модели

Модели без нагрева или на горячей воде



Модели с электронагревом



## Монтаж и подключение

### Монтаж

Воздушная завеса располагается горизонтально как можно ближе к краю проема с направлением струи сверху вниз.

Возможны различные варианты крепления: на стене  
- монтажные скобы включены в поставку, с потолка  
– на стержнях или профилях, которые заказываются дополнительно.

Минимальное расстояние до пола равно 1800мм для завес с электрообогревом.

### Подключение

#### Модели без нагрева

Подключение к сети кабелем длиной 1,5м с вилкой.

Регулирование скорости с панели управления или пульта ДУ.

#### Модели с электронагревом

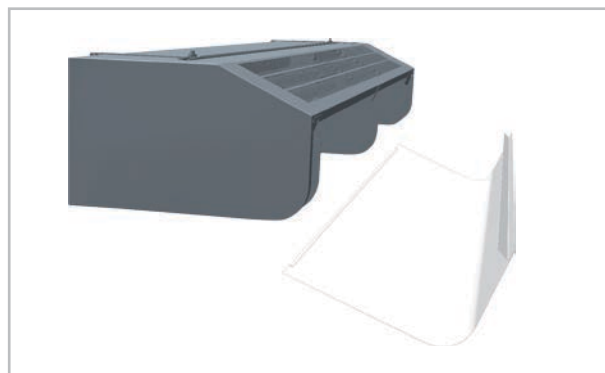
Питающий кабель заводится в завесу через отверстия в верхней панели. Прибор мощностью 3кВт имеет кабель 1,5м с вилкой для подключения к сети. Другие приборы подключаются к сети на постоянной основе. Электропитание управления (230В~) и блоков нагрева (400В3~) подается на соответствующие клеммы в клеммной коробке. Для приборов длиной 2м и более питание подается раздельно на две группы.

#### Модели на горячей воде

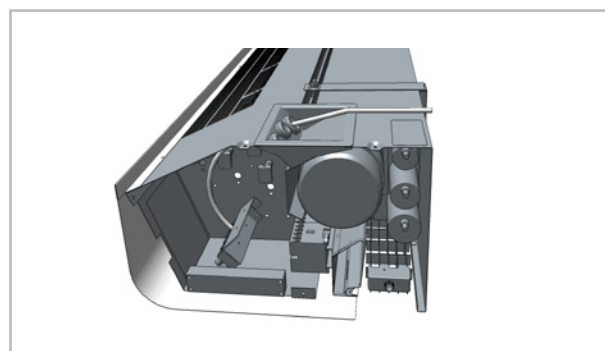
Подключение к сети кабелем длиной 1,5м с вилкой.

Регулирование скорости с панели управления или пульта ДУ.

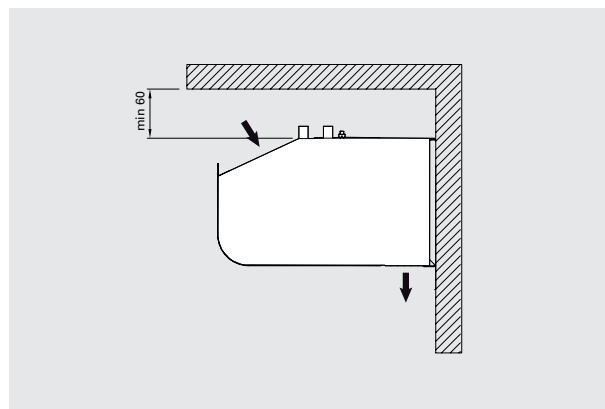
У моделей на горячей воде соединительные патрубки  $\phi 15$  (медь, гладкие, под пайку или обжимку) расположены в верхней части корпуса.



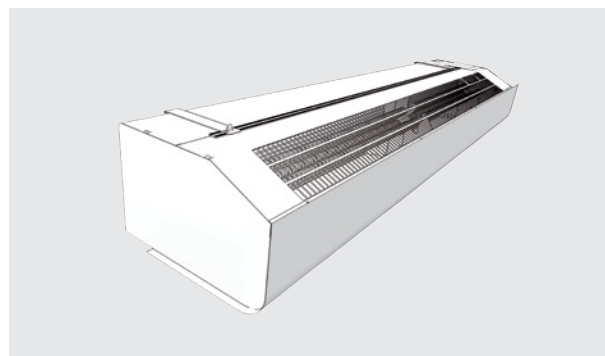
Передняя панель легко снимается, что облегчает доступ к внутренним элементам для проверки и обслуживания.



Углубление на верхней части завесы с электронагревом со стороны клеммной коробки облегчает как ввод кабеля в завесу, так и его прокладку внутри завесы.

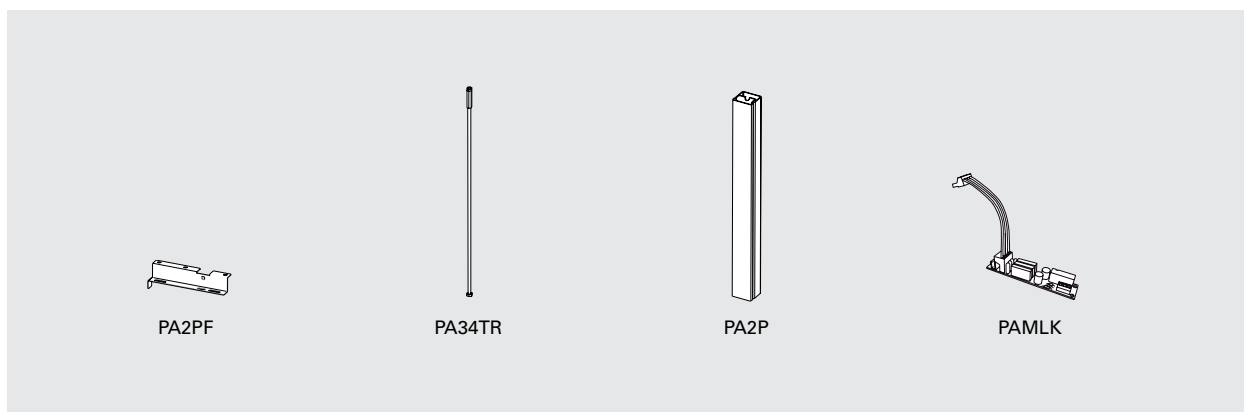


Минимальные расстояния при установке



Монтажные скобы входят в комплект поставки.

## Принадлежности



### PA2PF, скобы потолочного крепления

Крепежные элементы для потолочного крепления занавесы на профилях подвески или шпильках (не входят в комплект поставки).

### PA34TR, стержни с резьбой

Для крепления к потолку. Длина 1 м. Используются вместе со скобами потолочного крепления PA2PF.

### PA2P, профили для подвески с потолка

Профили для подвески предназначены для крепления занавесы к потолку. Длина 1 м. Профили закрыты белым пластиком, чтобы скрыть подводящий кабель. При необходимости профили подвески можно укоротить. Используются вместе со скобами потолочного крепления PA2PF.

### PAMLK, блок защиты двигателя

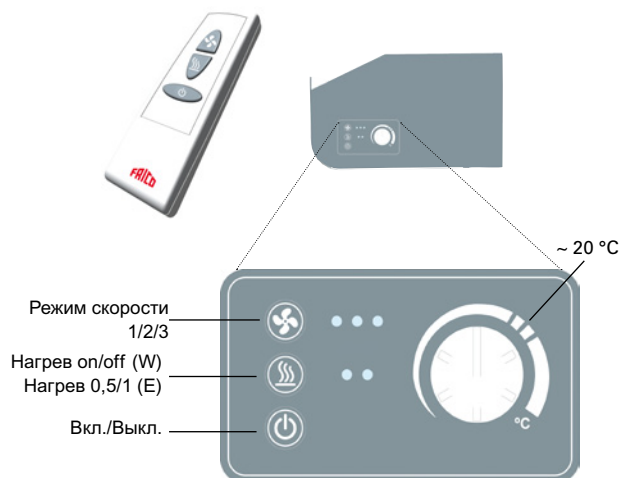
Применяется для приборов не имеющих встроенного термоконтакта. Для приборов с системой SIRE подсоедините блок так, чтобы при отказе двигателя появлялась индикация отказа. Для иных приборов используется сухой контакт для подключения внешнего индикатора отказа.

Модель	Описание	Кол. в комплекте	Длина
PA2PF15	Скобы потолочного крепления для занавес длиной 1 и 1,5 метра	4 шт	
PA2PF20	Скобы потолочного крепления для занавес длиной 2 метра	6 шт	
PA34TR15	Стержни с резьбой для занавес длиной 1 и 1,5 метра	4 шт	1 м
PA34TR20	Стержни с резьбой для занавес длиной 2 метра	6 шт	1 м
PA2P15	Профили подвески с потолка для занавес длиной 1 и 1,5 метра	2 шт	1 м
PA2P20	Профили подвески с потолка для занавес длиной 2 метра	3 шт	1 м
PAMLK	Блок защиты двигателя		

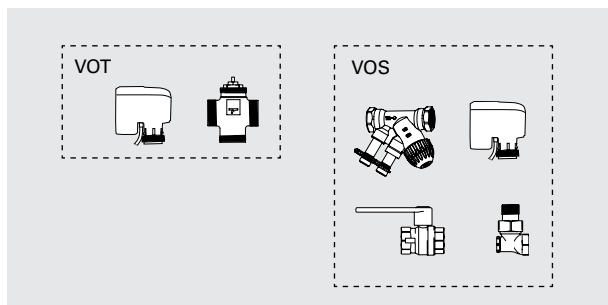
## Приборы управления

Панель управления встроена в завесу. Сенсорные кнопки управления выведены на торцевую часть, но управление может производиться и с дистанционного пульта. Режим скорости задается вручную. Нагрев устанавливается автоматически.

Блок индикации состояния двери PA2DR поставляется как принадлежность и используется когда необходимо управлять работой завесы в зависимости от частоты открывания дверей. Имеется возможность внешнего управления в режиме on/off.



## Регулировка расхода воды



### VOT, трехходовой клапан с приводом on/off

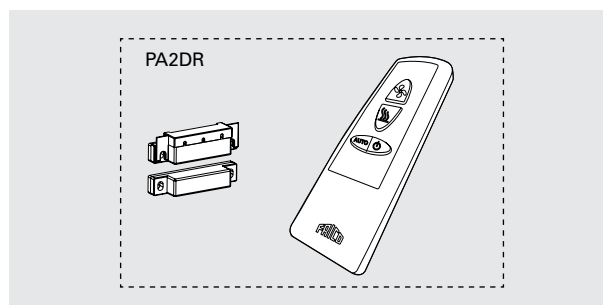
Используется для регулировки подачи горячей воды на завесу. DN15/20/25.

### VOS, комплект клапанов on/off

Регулирующий 2-х ходовой клапан с функцией балансировки, привод on/off, запорный вентиль и байпас. DN15/20/25. 230В~.

Модель	Описание
VOT15	Трехходовой клапан с приводом on/off DN15, Kvs 1,7
VOT20	Трехходовой клапан с приводом on/off DN20, Kvs 2,5
VOT25	Трехходовой клапан с приводом on/off DN25, Kvs 4,5
VOS15LF	Комплект клапанов on/off, Низкий расход, DN15
VOS15NF	Комплект клапанов on/off, DN15
VOS20	Комплект клапанов on/off, DN20
VOS25	Комплект клапанов on/off, DN25

## Управление



### PA2DR, дверной контакт и пульт ДУ

Включает в себя дверной контакт и специальный пульт, с которого можно активировать автоматический режим работы завесы в зависимости от частоты открывания двери.

Модель	Описание
PA2DR	Дверной контакт и пульт дистанционного управления

## Таблицы мощности для завес с подводом воды

			Температура воды на входе: 110 °С Температура в помещении: +18 °С Температура воздуха на выходе: +35 °С*1				Температура воды: 110/80 °С Температура в помещении: +18 °С			
Модель	Положение вентиллятора	Расход воздуха [м³/час]	Выходная мощность [кВт]	Темп. возвр. воды [°С]	Расход воды [л/сек]	Падение давления [кПа]	Выходная мощность*2 [кВт]	t воздуха на выходе [°С]	Расход воды [л/сек]	Падение давления [кПа]
PA2210CW	max	1200	6,9	53,7	0,03	1,1	10,4	43,5	0,09	6,9
	min	700	4,0	45,4	0,02	0,4	7,6	50,0	0,06	3,9
PA2215CW	max	1800	10,4	48,1	0,04	1,1	16,7	45,3	0,14	9,2
	min	1000	5,8	39,8	0,02	0,3	11,7	52,3	0,10	4,8
PA2220CW	max	2400	13,9	51,1	0,06	1,0	21,7	44,6	0,18	7,5
	min	1400	8,1	43,4	0,03	0,3	15,8	51,2	0,13	4,2

			Температура воды на входе: 90 °С Температура в помещении: +18 °С Температура воздуха на выходе: +35 °С*1				Температура воды: 90/70 °С Температура в помещении: +18 °С			
Модель	Положение вентиллятора	Расход воздуха [м³/час]	Выходная мощность [кВт]	Темп. возвр. воды [°С]	Расход воды [л/сек]	Падение давления [кПа]	Выходная мощность*2 [кВт]	t воздуха на выходе [°С]	Расход воды [л/сек]	Падение давления [кПа]
PA2210CW	max	1200	6,9	57,8	0,05	3,1	8,5	38,8	0,10	10,2
	min	700	4,0	48,1	0,02	0,8	6,2	44,1	0,08	5,8
PA2215CW	max	1800	10,4	53,1	0,07	2,9	13,6	40,2	0,17	13,5
	min	1000	5,8	43,3	0,03	0,7	9,5	45,9	0,12	7,0
PA2220CW	max	2400	13,9	55,4	0,10	2,7	17,7	39,7	0,22	11,1
	min	1400	8,1	46,2	0,05	0,7	12,8	45,0	0,16	6,3

			Температура воды на входе: 80 °С Температура в помещении: +18 °С Температура воздуха на выходе: +35 °С*1				Температура воды: 80/60 °С Температура в помещении: +18 °С			
Модель	Положение вентиллятора	Расход воздуха [м³/час]	Выходная мощность [кВт]	Темп. возвр. воды [°С]	Расход воды [л/сек]	Падение давления [кПа]	Выходная мощность*2 [кВт]	t воздуха на выходе [°С]	Расход воды [л/сек]	Падение давления [кПа]
PA2210CW	max	1200	6,9	60,2	0,09	7,3	6,9	35,0	0,08	7,2
	min	700	4,0	49,7	0,03	1,4	5,0	39,2	0,06	4,1
PA2215CW	max	1800	10,4	56,1	0,11	6,2	11,1	36,2	0,14	9,6
	min	1000	5,8	45,5	0,04	1,2	7,8	40,8	0,10	5,1
PA2220CW	max	2400	13,9	57,9	0,14	6,2	14,4	35,7	0,18	7,9
	min	1400	8,1	47,9	0,06	1,2	10,5	40,0	0,13	4,5

			Температура воды на входе: 60 °С Температура в помещении: +18 °С Температура воздуха на выходе: +32 °С				Температура воды: 60/40 °С Температура в помещении: +18 °С			
Модель	Положение вентиллятора	Расход воздуха [м³/час]	Выходная мощность [кВт]	Темп. возвр. воды [°С]	Расход воды [л/сек]	Падение давления [кПа]	Выходная мощность*2 [кВт]	t воздуха на выходе [°С]	Расход воды [л/сек]	Падение давления [кПа]
PA2210CW	max	1200	5,7	55,0	0,28	64,4	3,7	27,0	0,05	2,5
	min	700	3,3	46,3	0,06	4,0	2,7	29,3	0,03	1,4
PA2215CW	max	1800	8,6	52,5	0,28	36,5	6,1	28,0	0,07	3,6
	min	1000	4,8	43,3	0,07	3,1	4,3	30,6	0,05	1,9
PA2220CW	max	2400	11,4	53,4	0,42	39,7	7,8	27,5	0,09	2,8
	min	1400	6,7	44,9	0,11	3,5	5,6	29,8	0,07	1,6

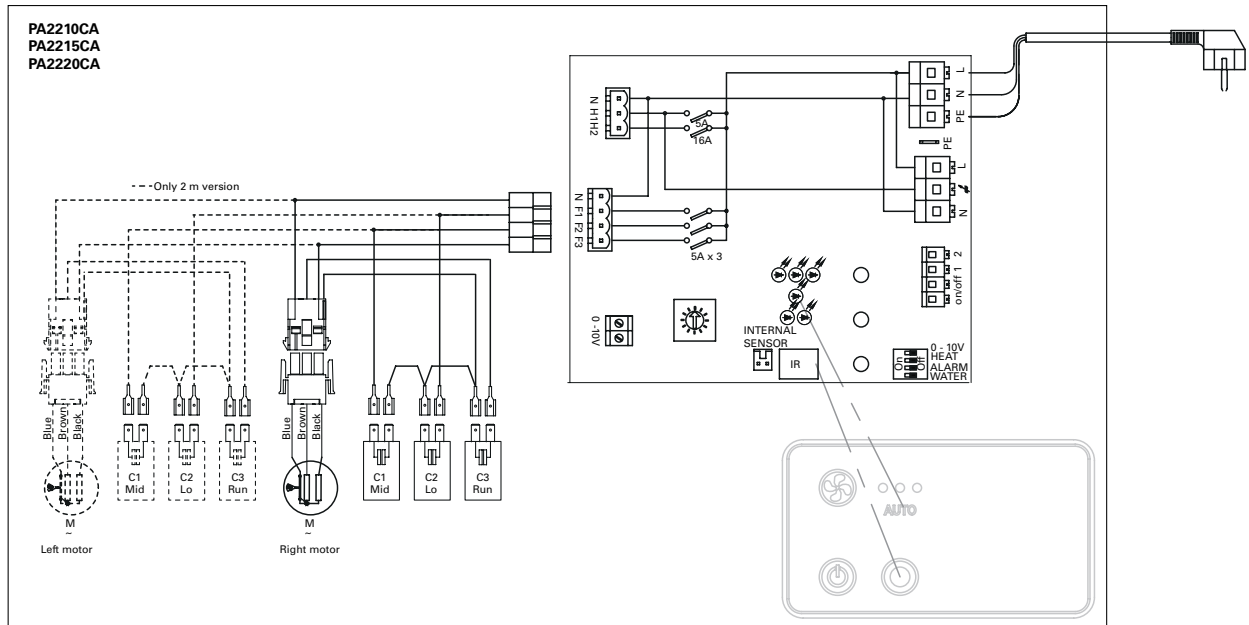
\*1) Рекомендуемая температура воздуха на выходе для оптимальной мощности и комфорта.

\*2) Тепловая мощность при заданных параметрах температуры воды на входе и выходе.

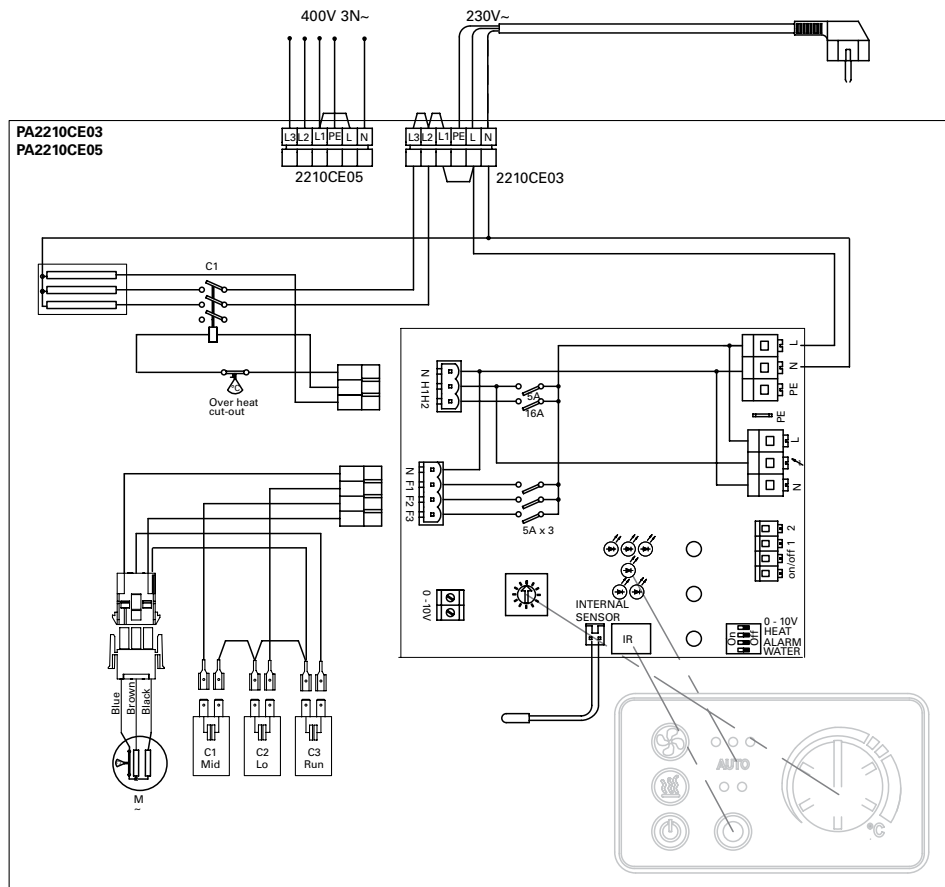
# Электросхемы

## Схемы внутренней коммутации

### Модели без нагрева



### Модели с электронагревом



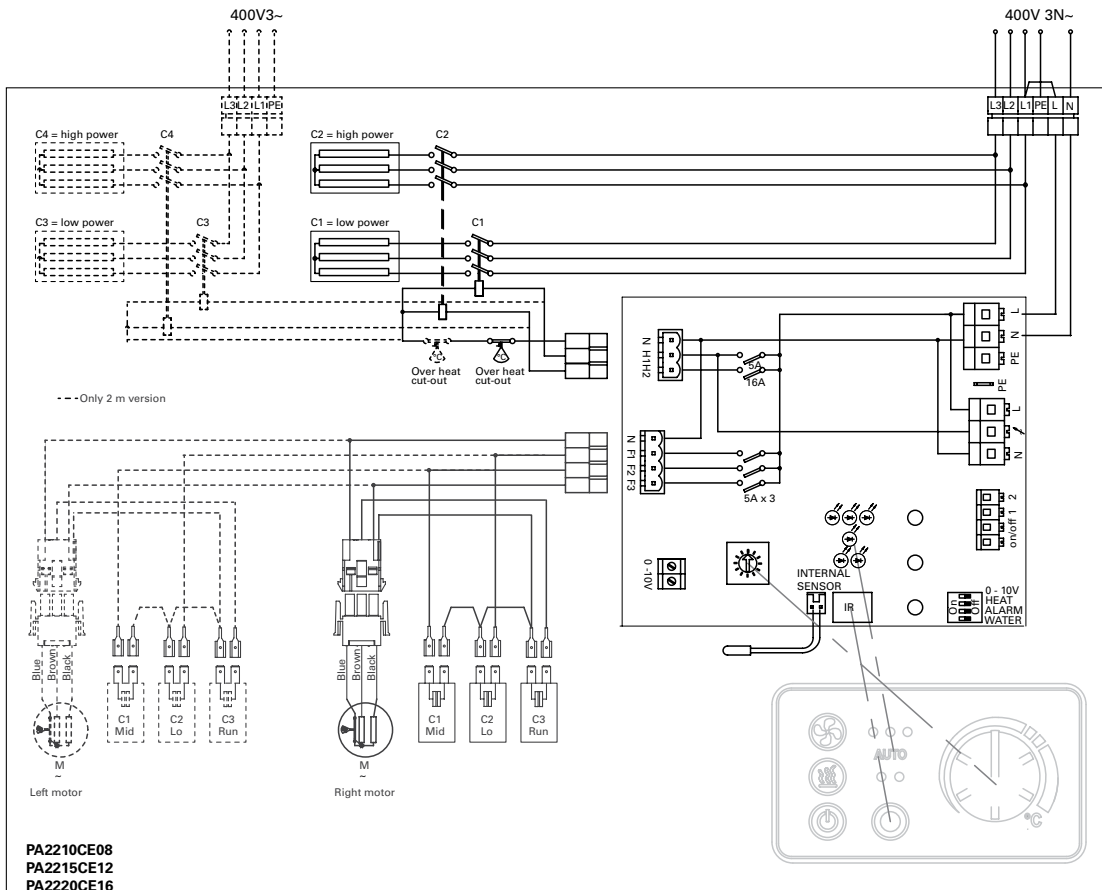
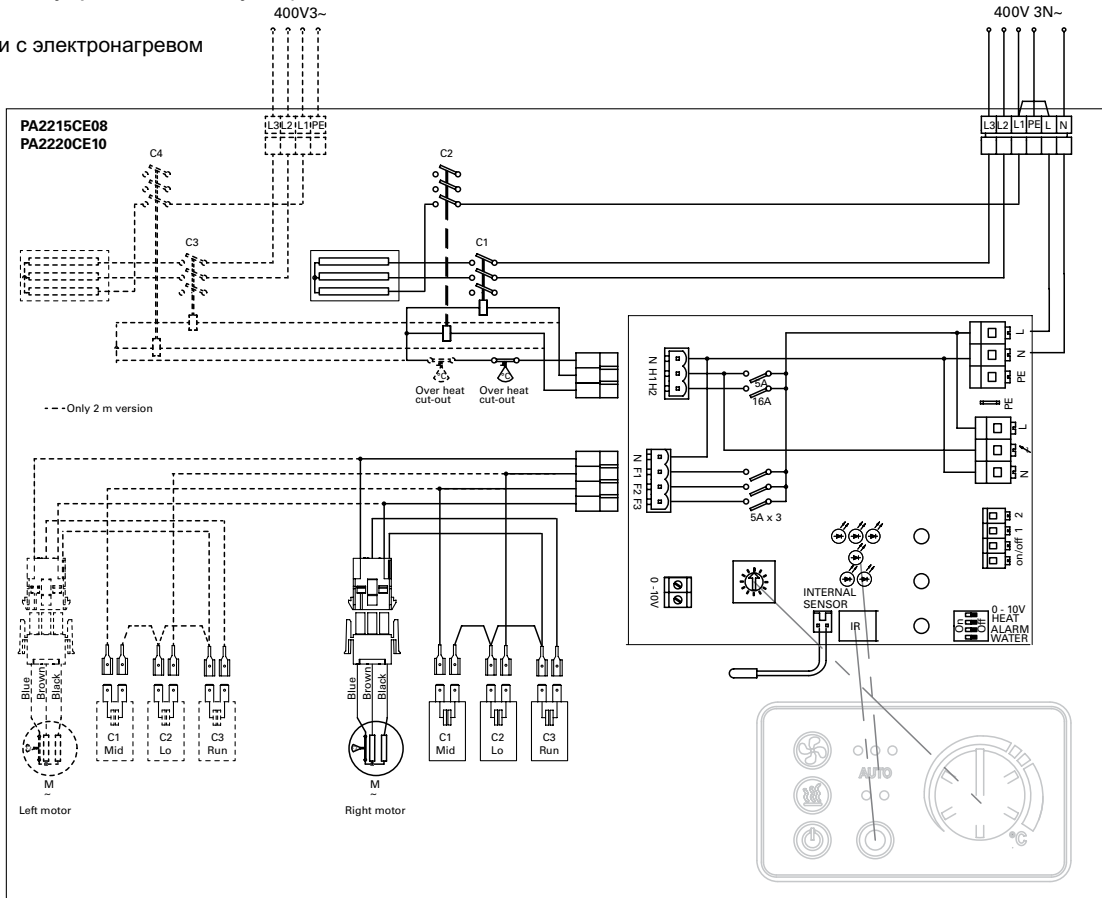


# PA2200C

## Электросхемы

### Схемы внутренней коммутации

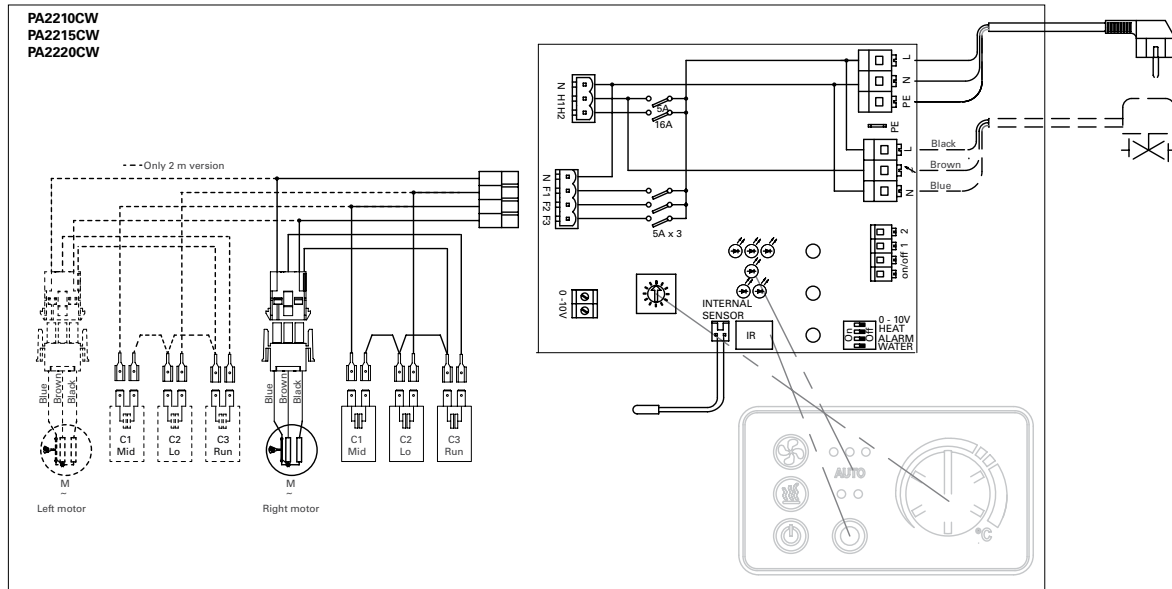
Модели с электронагревом



# Электросхемы

## Схемы внутренней коммутации

Модели на горячей воде



## PAMLK, блок защиты двигателя

Для всех моделей

